



GOVERNO DO
ESTADO DO CEARÁ
Secretaria da Educação

ESCOLA ESTADUAL DE
EDUCAÇÃO PROFISSIONAL - EEEP
ENSINO MÉDIO INTEGRADO À EDUCAÇÃO PROFISSIONAL

CURSO TÉCNICO EM MECÂNICA

METROLOGIA DIMENSIONAL



**GOVERNO DO
ESTADO DO CEARÁ**
Secretaria da Educação

Governador

Cid Ferreira Gomes

Vice Governador

Domingos Gomes de Aguiar Filho

Secretária da Educação

Maria Izolda Cella de Arruda Coelho

Secretário Adjunto

Maurício Holanda Maia

Secretário Executivo

Antônio Idilvan de Lima Alencar

Assessora Institucional do Gabinete da Seduc

Cristiane Carvalho Holanda

Coordenadora da Educação Profissional – SEDUC

Andréa Araújo Rocha

Noções de Metrologia

A metrologia aplica-se a todas as grandezas determinadas e, em particular, às dimensões lineares e angulares das peças mecânicas. Nenhum processo de usinagem permite que se obtenha rigorosamente uma dimensão prefixada. Por essa razão, é necessário conhecer a grandeza do erro tolerável, antes de se escolherem os meios de fabricação e controle convenientes.

Finalidade do Controle

O controle não tem por fim somente reter ou rejeitar os produtos fabricados fora das normas; destina-se, antes, a orientar a fabricação, evitando erros. Representa, por conseguinte, um fator importante na redução das despesas gerais e no acréscimo da produtividade.

Um controle eficaz deve ser total, isto é, deve ser exercido em todos os estágios de transformação da matéria, integrando-se nas operações depois de cada fase de usinagem.

Todas as operações de controle dimensional são realizadas por meio de aparelhos e instrumentos; deve-se, portanto, controlar não somente as peças fabricadas, mas também os aparelhos e instrumentos verificadores:

- de desgastes, nos verificadores com dimensões fixas;
- de regulagem, nos verificadores com dimensões variáveis;

Isto se aplica também às ferramentas, aos acessórios e às máquinas-ferramentas utilizadas na fabricação.

Medição

O conceito de medir traz, em si, uma idéia de comparação. Como só se podem comparar “coisas” da mesma espécie, cabe apresentar para a medição a seguinte definição, que, como as demais, está sujeita a contestações:

“Medir é comparar uma dada grandeza com outra da mesma espécie, tomada como unidade”.

Uma contestação que pode ser feita é aquela que se refere à medição de temperatura, pois, nesse caso, não se comparam grandezas, mas, sim, estados.

A expressão “medida de temperatura”, embora consagrada, parece trazer em si alguma inexatidão: além de não ser grandeza, ela não resiste também à condição de soma e subtração, que pode ser considerada implícita na própria definição de medir.

Quando se diz que um determinado comprimento tem dois metros, pode-se afirmar que ele é a metade de outro de quatro metros; entretanto, não se pode afirmar que a temperatura de quarenta graus centígrados é duas vezes maior que uma de vinte graus, e nem a metade de outra de oitenta.

Portanto, para se medir um comprimento, deve-se primeiramente escolher outro que sirva como unidade e verificar quantas vezes a unidade cabe dentro do comprimento por medir. Uma superfície só pode ser medida com unidade de superfície; um volume, com unidade volume; uma velocidade, com unidade de velocidade; uma pressão, com unidade de pressão, etc.

Unidade

Entende-se por unidade um determinado valor em função do qual outros valores são enunciados. Usando-se a unidade METRO, pode-se dizer, por exemplo, qual é o comprimento de um corredor. A unidade é fixada por definição e independe do prevalecimento de condições físicas como temperatura, grau higroscópico (umidade), pressão, etc.

Padrão

O padrão é a materialização da unidade; é influenciada por condições físicas, podendo-se mesmo dizer que é a materialização da unidade, somente sob condições específicas. O metro-padrão, por exemplo, tem o comprimento de um metro, somente quando está a uma determinada temperatura, a uma determinada pressão e suportado, também, de um modo definido.

É óbvio que a mudança de qualquer uma dessas condições alterará o comprimento original.

Método, Instrumento e Operador.

Um dos mais significativos índices de progresso, em todos os ramos da atividade humana, é a perfeição dos processos metrológicos que neles se empregam. Principalmente no domínio da técnica, a Metrologia é de importância transcendental.

O sucessivo aumento de produção e a melhoria de qualidade requerem um ininterrupto desenvolvimento e aperfeiçoamento na técnica de medição; quanto maiores são as necessidades de aparatos, ferramentas de medição e elementos capazes.

Na tomada de quaisquer medidas, devem ser considerados três elementos fundamentais: o método, o instrumento e o operador.

Método

a) Medição Direta

Consiste em avaliar a grandeza por medir, por comparação direta com instrumentos, aparelhos e máquinas de medir.

Esse método é, por exemplo, empregado na confecção de peças, protótipos, isto é, peças originais utilizadas como referência, ou, ainda, quando o número de peças por executar for relativamente pequeno.

b) Medição Indireta por Comparação

Medir por comparação é determinar a grandeza de uma peça com relação a outra, de padrão ou dimensão aproximada; daí a expressão: medição indireta.

Os aparelhos utilizados são chamados **indicadores** ou **comparadores-amplificadores**, os quais, para facilitarem a leitura, amplificam as diferenças constatadas, por meio de processos mecânicos ou físicos (amplificação mecânica, ótica, pneumática, etc.).

Instrumentos de Medição

A exatidão relativa das medidas depende, evidentemente, da qualidade dos instrumentos de medição empregados. Assim, a tomada de um comprimento com um metro defeituoso dará resultado duvidoso, sujeito a contestações. Portanto, para a tomada de uma medida, é indispensável que o instrumento esteja aferido e que a sua aproximação permita avaliar a grandeza em causa, com a precisão exigida.

Operador

O operador é, talvez, dos três, o elemento mais importante. É a parte inteligente na apreciação das medidas. De sua habilidade depende, em grande parte, a precisão conseguida. Um bom operador, servindo-se de instrumentos relativamente débeis, consegue melhores resultados do que um operador inábil com excelentes instrumentos.

Deve, pois, o operador, conhecer perfeitamente os instrumentos que utiliza, ter iniciativa para adaptar às circunstâncias o método mais aconselhável e possuir conhecimentos suficientes para interpretar os resultados encontrados.

Laboratório de Metrologia

Nos casos de medição de peças muito precisas, torna-se necessário uma climatização do local; esse local deve satisfazer às seguintes exigências:

1. temperatura constante;
2. grau higrométrico correto;
3. ausência de vibrações e oscilações;
4. espaço suficiente;
5. boa iluminação e limpeza.

1. Temperatura, Umidade, Vibração e Espaço.

A Conferência Internacional do Ex-Comite I.S.A. fixou em 20°C a temperatura de aferição dos instrumentos destinados a verificar as dimensões ou formas.

Em conseqüência, o laboratório deverá ser mantido dentro dessa temperatura, sendo tolerável à variação de mais ou menos 1°C; para isso, faz-se necessária a instalação de reguladores automáticos. A umidade relativa do ar não deverá ultrapassar 55%; é aconselhável instalar um higrostato (aparelho regulador de umidade); na falta deste, usa-se o CLORETO DE CÁLCIO INDUSTRIAL, cuja propriedade química retira cerca de 15% da umidade relativa do ar.

Para se protegerem as máquinas e aparelhos contra vibração do prédio, forra-se a mesa com tapete de borracha, com espessura de 15 a 20mm, e sobre este se coloca chapa de aço, de 6mm.

No laboratório, o espaço deve ser suficiente para acomodar em armários todos os instrumentos e, ainda, proporcionar bem-estar a todos que nele trabalham.

2. Iluminação e Limpeza

A iluminação deve ser uniforme, constante e disposta de maneira que evite ofuscamento. Nenhum dispositivo de precisão deve estar exposto ao pó, para que não haja desgastes e para que as partes óticas não fiquem prejudicadas por constantes limpezas. O local de trabalho deverá ser o mais limpo e organizado possível, evitando-se que as peças fiquem umas sobre as outras.

Normas Gerais de Medição

Medição é uma operação simples, porém só poderá ser bem efetuada por aqueles que se preparam para tal fim.

O aprendizado de medição deverá ser acompanhado por um treinamento, quando o aluno será orientado segundo as normas gerais de medição.

Normas gerais de medição:

1. Tranqüilidade.
2. Limpeza.
3. Cuidado.
4. Paciência.
5. Senso de responsabilidade.
6. Sensibilidade.
7. Finalidade da posição medida.
8. Instrumento adequado.
9. Domínio sobre o instrumento.

Recomendações

Os instrumentos de medição são utilizados para determinar grandezas. A grandeza pode ser determinada por comparação e por leitura em escala ou régua graduada.

É dever de todos os profissionais zelar pelo bom estado dos instrumentos de medição, mantendo-se assim por maior tempo sua real precisão.

Evite:

1. choques, queda, arranhões, oxidação e sujeita; misturar instrumentos;
2. cargas excessivas no uso, medir provocando atrito entre a peça e o instrumento;
3. medir peças cuja temperatura, quer pela usinagem quer por exposição a uma fonte de calor, esteja fora da temperatura de referência;
4. medir peças sem importância com instrumentos caros.

Cuidados:

1. USE proteção de madeira, borracha ou feltro, para apoiar os instrumentos.
2. DEIXE a peça adquirir a temperatura ambiente, antes de tocá-la com o instrumento de medição.

Unidades Dimensionais Lineares

Unidades Dimensionais

As unidades de medidas dimensionais representam valores de referência, que permitem:

- expressar as dimensões de objetos (realização de leituras de desenhos mecânicos);
- confeccionar e, em seguida, controlar as dimensões desses objetos (utilização de aparelhos e instrumentos de medida).

Exemplo: A altura da torre EIFFEL é de 300 metros; a espessura de uma folha de papel para cigarros é de 30 micrômetros.

- A torre EIFFEL e a folha de papel são objetos.
- A altura e a espessura são grandezas.
- 300 metros e 30 micrômetros são unidades.

Unidades Dimensionais Lineares**Sistema Métrico Decimal**

Histórico: O metro, unidade fundamental do sistema métrico, criado na França em 1795, é praticamente igual à décima milionésima parte do quarto do meridiano terrestre; esse valor, escolhido por apresentar caráter mundial, foi dotado, em 20 de maio de 1875, como unidade oficial de medidas por dezoito nações.

Observação: A 26 de junho de 1862, a lei imperial nº 1.157 adotava, no Brasil, o sistema métrico decimal.

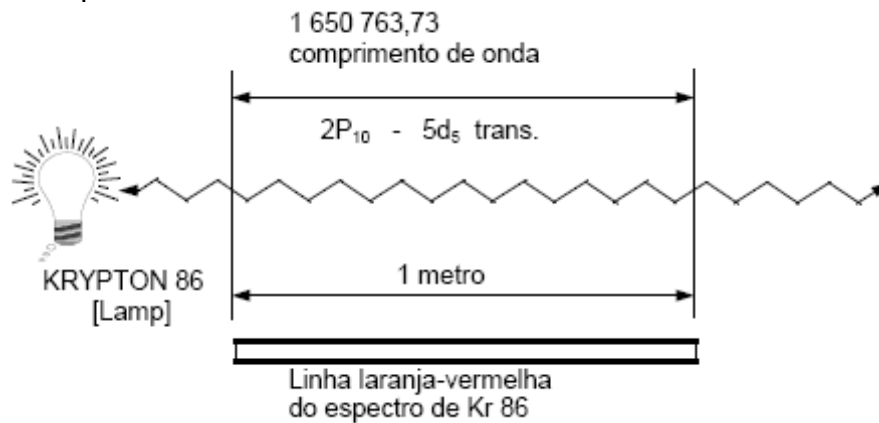


AB = $\frac{1}{4}$ do meridiano

Definição do Metro

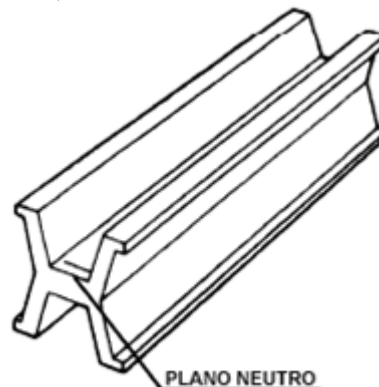
O metro é definido por meio da radiação correspondente à transição entre os níveis “2p 10” e “5d 5” do átomo de criptônio 86 e é igual, por convenção, a 1.650.763,73 vezes o comprimento dessa onda no vácuo.

O “2p 10” e “5d 5” representam a radiação por usar na raia – vermelho - laranja do criptônio 86. Seu comprimento de onda é de 0.6057 micrômetros.



Metro Padrão Universal

O metro-padrão universal é a distância materializada pela gravação de dois traços no plano neutro de uma barra de liga bastante estável, composta de 90% de platina e 10% de irídio, cuja secção, de máxima rigidez, tem a forma de um X



Múltiplos e Submúltiplos do Metro

Terâmetro	Tm	10^{12}	1 000.000.000.000m
Gigâmetro	Gm	10^9	1 000.000.000m
Megâmetro	Mm	10^6	1 000.000m
Quilômetro	Km	10^3	1 000m
Hectômetro	Hm	10^2	100m
Decâmetro	Dam	10^1	10m
METRO (unid)	m	1	1m
Decímetro	dm	10^{-1}	0,1m
Centímetro	cm	10^{-2}	0,01m
Milímetro	mm	10^{-3}	0,001m
Micrômetro	μm	10^{-6}	0,000 001m
Nanômetro	nm	10^{-9}	0,000 000 001m
Picômetro	pm	10^{-12}	0,000 000 000.001m
Femtômetro	fm	10^{-15}	0,000 000 000.000 001m

Attômetro **am** 10^{-18} 0,000 000 000.000.000.001m

Unidades Não Oficiais

Sistemas Inglês e Americano

Os países anglo-saxões utilizam um sistema de medidas baseado na farda imperial (yard) e seus derivados não decimais, em particular a polegada inglesa (inch), equivalente a 25,399 956mm à temperatura de 0°C.

Os americanos adotam a polegada milesimal, cujo valor foi fixado em 25,400 050mm à temperatura de 16 2/3°C.

Em razão da influência anglo-saxônica na fabricação mecânica, emprega-se freqüentemente, para as medidas industriais, à temperatura de 20°C, a polegada de 25,4mm.

Observação: Muito embora a polegada extinguiu-se, na Inglaterra, em 1975, será aplicada em nosso curso, em virtude do grande número de máquinas e aparelhos utilizados pelas indústrias no Brasil que obedecem a esses sistemas.

Unidades de Comprimento

	m	µm	Mm	Cm	Dm	km
1 m =	1	10 ⁶	10 ³	10 ²	10	10 ⁻³
1 µm =	10 ⁻⁶	1	10 ⁻³	10 ⁻⁴	10 ⁻⁵	10 ⁻⁹
1 mm =	10 ⁻³	10 ³	1	10 ⁻¹	10 ⁻²	10 ⁻⁶
1 cm =	10 ⁻²	10 ⁴	10	1	10 ⁻¹	10 ⁻⁵
1 dm =	10 ⁻¹	10 ⁵	10 ²	10	1	10 ⁻⁴
1 km =	10 ³	10 ⁹	10 ⁶	10 ⁻⁵	10 ⁴	1
	mm	µm	nm	Å	pm	mÅ
1 mm =	1	10 ³	10 ⁶	10 ⁷	10 ⁹	10 ¹⁰
1 µm =	10 ⁻³	1	10 ³	10 ⁴	10 ⁶	10 ⁷
1 nm =	10 ⁻⁶	10 ⁻³	1	10 ⁻¹	10 ³	10 ⁴
1 Å =	10 ⁻⁷	10 ⁻⁴	10	1	10 ²	10 ³
1 pm =	10 ⁻⁹	10 ⁻⁶	10 ⁻³	10 ⁻²	1	10
1 mÅ =	10 ⁻¹⁰	10 ⁻⁷	10 ⁻⁶	10 ⁻⁵	10 ⁻¹	1

Å = Ångström | 1 mÅ = 1 UX (Unidade X ou Röntgen)

Outras Grandezas

Área

Área ou superfície é o produto de dois comprimentos.

O **metro quadrado** é a unidade SI da **área**, e o seu símbolo é **m²**.

Unidades de Área

	m²	µm²	mm²	cm²	dm²	km²
1 m² =	1	10 ¹²	10 ⁶	10 ⁴	10 ²	10 ⁻⁶
1 µm² =	10 ⁻¹²	1	10 ⁻²	10 ⁻⁸	10 ⁻¹⁰	10 ⁻¹⁸
1 mm² =	10 ⁻⁶	10 ⁶	1	10 ⁻²	10 ⁻⁴	10 ⁻¹²
1 cm² =	10 ⁻⁴	10 ⁸	10 ²	1	10 ⁻²	10 ⁻¹⁰
1 dm² =	10 ⁻²	10 ¹⁰	10 ⁴	10 ²	1	10 ⁻⁸
1 km² =	10 ⁶	10 ¹⁸	10 ¹²	10 ¹⁰	10 ⁸	1

Volume

Volume é produto de três comprimentos (comprimento, largura e altura).

O **metro cúbico** é a unidade SI do **volume**, e o seu símbolo é **m³**.

Unidades de Volume

	m³	mm³	cm³	dm³	km³
1 m³ =	1	10 ⁹	10 ⁶	10 ³	10 ⁹
1 mm³ =	10 ⁻⁹	1	10 ⁻³	10 ⁻⁶	10 ⁻¹⁸
1 cm³ =	10 ⁻⁶	10 ³	1	10 ⁻³	10 ⁻¹⁵
1 dm³ =	10 ⁻³	10 ⁻⁶	10 ³	1	10 ⁻¹²
1 km³ =	10 ⁹	10 ¹⁸	10 ¹⁵	10 ¹²	1

1 dm³ = l (Litro)

Massa

O **kilograma** é a unidade SI de **massa**, com o símbolo **kg**.

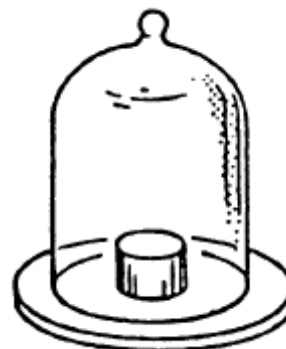
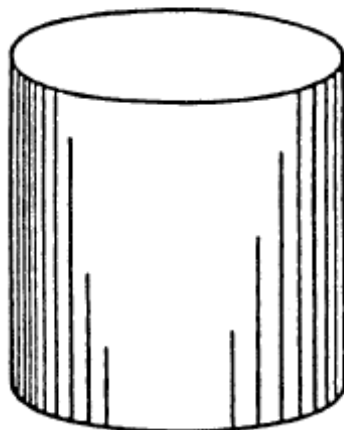
O correto em português é escrever quilograma, entretanto trataremos a unidade de massa como quilograma por coerência gráfica (kg).

O quilograma tem as seguintes características ímpares:

- Única unidade de base com prefixo (kilo = mil)
- Única unidade de base definida por um artefato escolhido em 1889.
- Praticamente sua definição não sofreu nenhuma modificação ou revisão.

O padrão primário da unidade de massa é o protótipo internacional do quilograma do BIPM. Este protótipo é um cilindro de platina (90%) - irídio (10%), com diâmetro e altura iguais a 39mm.

*Tamanho aproximado do quilograma
protótipo de platina-irídio*



Unidades de Massa

	kg	mg	g	dt	t = Mg
1 kg =	1	10 ⁶	10 ³	10 ⁻²	10 ⁻³
1 mg =	10 ⁻⁶	1	10 ⁻³	10 ⁻⁸	10 ⁻⁹
1 g =	10 ⁻³	10 ³	1	10 ⁻⁵	10 ⁻⁶
1 dt =	10 ²	10 ⁸	10 ⁵	1	10 ⁻¹
1t =1Mg =	10 ³	10 ⁹	10 ⁶	10	1

Pressão

Na área industrial trabalhamos com três conceitos de pressão:

- ☛ **Pressão Atmosférica ou Barométrica** - É a pressão do ar e da atmosfera vizinha.
- ☛ **Pressão Relativa ou Manométrica** - É a pressão tomada em relação à pressão atmosférica. Pode assumir valores negativos (vácuo) ou positivos (acima da pressão atmosférica).
- ☛ **Pressão Absoluta** - É a pressão tomada em relação ao vácuo completo ou pressão zero. Portanto só pode assumir valores positivos.

O **Pascal** é a unidade SI de **pressão**, e o seu símbolo é **Pa**.

Um Pascal é a pressão de uma força de 1 Newton exercida numa superfície de 1 metro quadrado.

Relações entre Unidades de Pressão

$P = F/A$; P – pressão; F – Força; A - Área.

Kgf/cm² - quilograma força por centímetro quadrado

lbs/pol² - libras por polegada ao quadrado

BAR - BAR

Pol Hg - polegada de mercúrio

Pol H₂O - polegada de água

ATM - atmosfera

mmHg - milímetros de coluna de mercúrio

mmH₂O - milímetros de coluna d'água

Kpa – quilopascal

	Kg/cm ²	lbs/pol ²	BAR	Pol Hg	PolH ₂ O	ATM	mmHg	mmH ₂ O	Kpa
Kg/cm²	1	14,233	0,9807	28,96	393,83	0,9678	735,58	10003	98,07
1bs/pol²	0,0703	1	0,0689	2,036	27,689	0,068	51,71	70329	6,895
BAR	1,0197	14,504	1	29,53	401,6	0,9869	750,06	10200	100
Pol Hg	0,0345	0,4911	0,03386	1	13,599	0,0334	25,399	345,40	3,3863
Pol H₂O	0,0025	0,03611	0,00249	0,07353	1	0,0025	1,8677	25,399	0,2490
ATM	1,0332	14,696	1,0133	29,92	406,93	1	760,05	10335	101,33
mmHg	0,00135	0,01933	0,00133	0,039	0,5354	0,0013	1	13,598	0,1333
mmH₂O	0,0001	0,000142	0,0001	0,00009	0,0029	0,0394	0,0736	1	0,0098
Kpa	0,01019	0,1450	0,01	0,295	4,0158	0,0099	7,5006	102	1

Temperatura

O **Kelvin** é unidade SI de **temperatura**, e o seu símbolo é **K**.

O Kelvin é definido como a fração 1/273,15 da temperatura termodinâmica do ponto tríplice da água (equilíbrio simultâneo das fases sólida, líquida e gasosa).

Na prática utiliza-se o grau Celsius (°C).

Existem também as escalas Rankine e Fahrenheit.

Unidade de Temperatura

Ponto de ebulição (Água)	K 373,15	°C 100	°F 212	Rank 671,67
Ponto de Solidificação	273,15	0	32	491,67
Zero Absoluto	0	-273,15	-459,67	0

$$TK = 273,15 + tC = 5 / 9TR$$

$$TR = 459,67 + tF = 1,8 TK$$

$$tC = 5/9(tF - 32) = TK - 273,15$$

$$tF = 1,8 tC + 32 = TR - 459,67$$

TK, TR, tC e tF são os valores numéricos de uma temperatura nas escalas: Kelvin; Rankine; Celsius e Fahrenheit.

Força

Força é uma grandeza vetorial, derivada do produto da massa pela aceleração, ou seja, quando se aplica uma força **F** em um corpo de massa **m**, ele se move com uma aceleração **a**, então:

$$F = m \cdot a$$

O **Newton** é a unidade SI de **força**, e o seu símbolo é **N**.

Unidades de Peso

	N	kN	MN	Kp	dina
1N =	1	10^{-3}	10^{-6}	0,102	10^5
1kN =	10^3	1	10^{-3}	$0,102 \cdot 10^3$	10^8
1MN =	10^{-6}	10^3	1	$0,102 \cdot 10^6$	10^{11}
1Kp =	9,81	$9,81 \cdot 10^{-3}$	$9,81 \cdot 10^{-6}$	1	$9,81 \cdot 10^5$
1dina =	10^{-5}	10^{-8}	10^{-11}	$0,102 \cdot 10^{-5}$	1

$$1N = 1 \text{ kg m/s}^2$$

Rotação

A velocidade de rotação é dada em **RPM** (número de rotações por minuto).

Comparação de Unidade Anglo-Americana com as Métricas.**Unidades de Comprimento**

	pol	pé	jarda	mm	m	km
pol	1	0,08333	0,02778	25,4	0,0254	
pé	12	1	0,333	304,8	0,3048	
jarda	36	3	1	914,4	0,9144	
mm	0,03937	$3,281 \cdot 10^6$	$1,094 \cdot 10^{-3}$	1	0,001	10^{-6}
m	39,37	3,281	1,094	1000	1	0,001
km	39370	3281	$1,094 \cdot 10^3$	10^6	1000	1

Unidades de Área

	pol ²	pe ²	jarda ²	cm ²	dm ²	m ²
pol ²	1			6,452	0,06542	
pe ²	144	1	0,1111	929	9,29	0,0929
jarda ²	1296	9	1	8361	83,61	0,8361
cm ²	0,155			1	0,01	0,0001
dm ²	15,5	0,1076	0,01196	100	1	0,01
m ²	1550	10,76	1,196	10000	100	1

Unidades de Volume

	pol ³	pé ³	jarda ³	cm ³	dm ³	m ³
pol ³	1			16,39	0,01639	
pé ³	1728	1	0,037	28320	28,32	0,02832
jarda ³	46656	27	1	765400		
cm ³	0,06102	$3,531 \cdot 10^{-5}$	$1,31 \cdot 10^{-6}$	1	10^{-3}	10^{-6}
dm ³	61,02	$3,531 \cdot 10^{-2}$	$1,31 \cdot 10^{-3}$	10^3	1	10^{-3}
m ³	61023	35,31	1,31	10^6	10^3	

Unidades de Massa

	dracma	oz	lb	g	kg	Mg
1 dracma =	1	0,0625	0,003906	1,772	0,00177	-
1 onça =	16	1	0,0625	28,35	0,02835	-
1 lb =	256	16	1	453,6	0,4536	-
1 g =	0,5644	0,03527	0,002205	1	0,001	10^{-6}
1 kg =	564,4	35,27	2,205	1000	1	0,001
1 Mg =	$564,4 \cdot 10^3$	35270	2205	10^6	1000	1

Outras Unidades

- 1 milha inglesa = 1609 m
- 1 milha marítima internacional = 1852 m
- 1 milha geográfica = 7420 m
- 1 légua brasileira (3000 braças) = 6600 m
- 1 milha brasileira (1000 braças) = 2200 m
- 1 galão imperial (Ingl.) = 4,546 dm³
- 1 galão Americano (EUA) = 3,785 dm³
- 1 braça (2 varas) = 2,20 m
- 1 vara (5 palmos) = 1,10 m
- 1 passo geométrico (5 pés) = 1,65 m
- 1 alqueire paulista = 24200 m²
- 1 alqueire mineiro = 48400 m²
- 1 short ton (US) = 0,9072 Mg
- 1 long ton (GB, US) = 1,0160 Mg
- 1 Btu/pé³ = 9,547 kcal/m³ = 39 964 N m/m³
- 1 Btu/lb = 0,556 kcal/kg = 2 327 N m/kg
- 1 lb/pé² = 4,882 kp/m² = 47,8924 N/m²
- 1 lb/pol² (= 1 psi) = 0,0703 kp/cm² = 0,6896 N/cm²

Régua Graduada - Tipos e Usos - Graduações da Escala

O mais elementar instrumento de medição utilizado nas oficinas é a régua graduada (escala). É usada para medidas lineares, quando não há exigência de grande precisão. Para que seja completa e tenha caráter universal, deverá ter graduações do sistema métrico e do sistema inglês (fig.1).

Sistema Métrico

Graduação em milímetros (mm). 1mm = 1/1000m

Sistema Inglês

Graduação em polegadas ("). 1" = 1/36 jarda

A escala ou régua graduada é construída de aço, tendo sua graduação inicial situada na extremidade esquerda. É fabricada em diversos comprimentos: 6" (152,4 mm), 12" (304,8 mm).

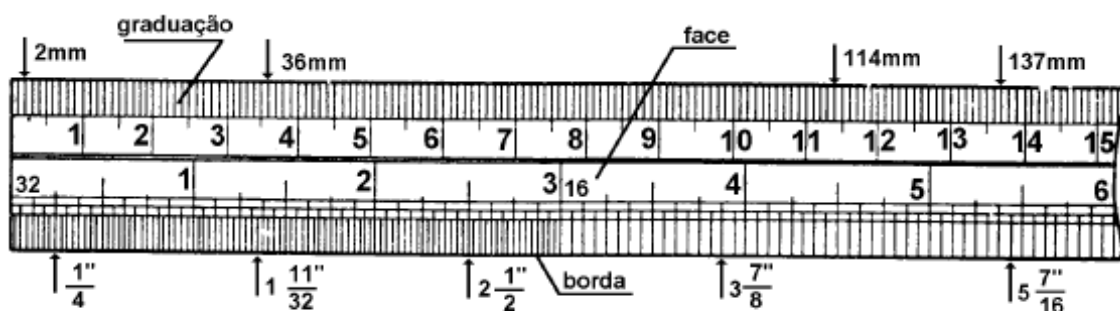
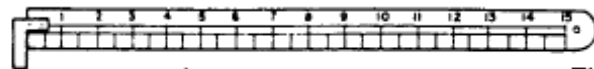
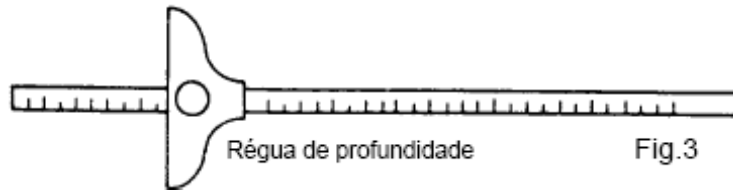


Fig.1

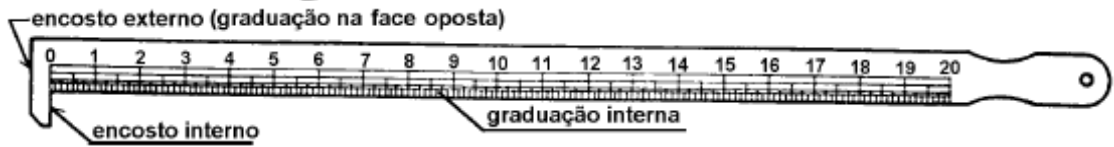
A régua graduada apresenta-se em vários tipos, conforme mostram as figuras 2, 3 e 4.



Régua de encosto interno Fig.2

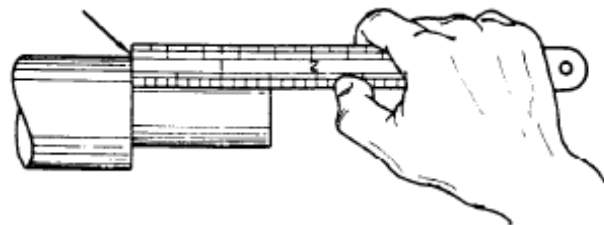


Régua de profundidade Fig.3

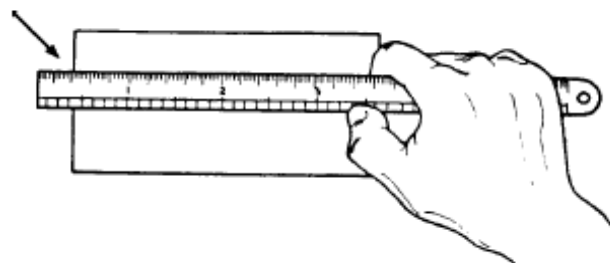


Régua de dois encosto (usada pelo ferreiro) Fig.4

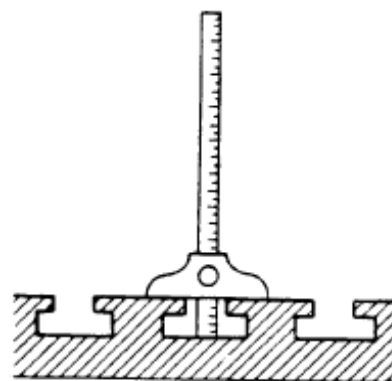
O uso da régua graduada torna-se freqüente nas oficinas, conforme mostram as figuras 5, 6, 7, 8 e 9.



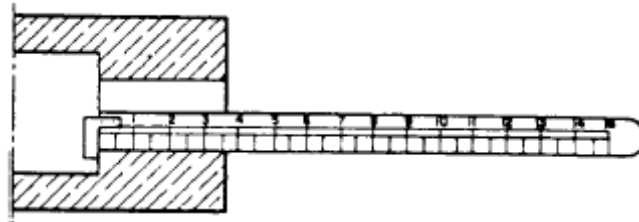
Medição de comprimento com face de referência Fig.5



Medição de comprimento sem encosto de referência Fig.6



Medição de profundidade de rasgo Fig.7



Medição de comprimento com face interna de referência.

Fig.8

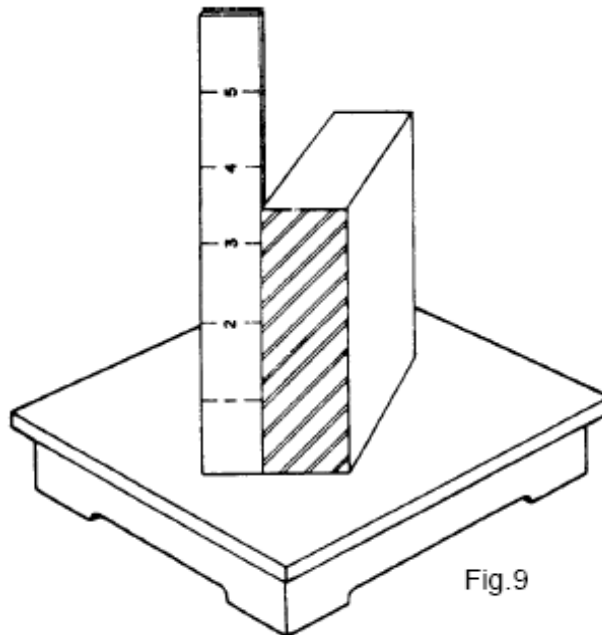


Fig.9

Medição de comprimento com apoio em um plano

Características da boa Régua Graduada

- 1) Ser, de preferência, de aço inoxidável.
- 2) Ter graduação uniforme.
- 3) Apresentar traços bem finos, profundos e salientados em preto.

Conservação

- 1) Evitar quedas e contato com ferramentas de trabalho.
- 2) Evitar flexioná-la ou torcê-la, para que não se empene ou quebre.
- 3) Limpe-o após o uso, para remover o suor e a sujeira.
- 4) Aplique-lhe ligeira camada de óleo fino, antes de guardá-la.

Graduações da Escala - Sistema Inglês Ordinário

Representações da polegada:

(") polegada - 1" = uma polegada

(IN) polegada - 1 IN = uma polegada

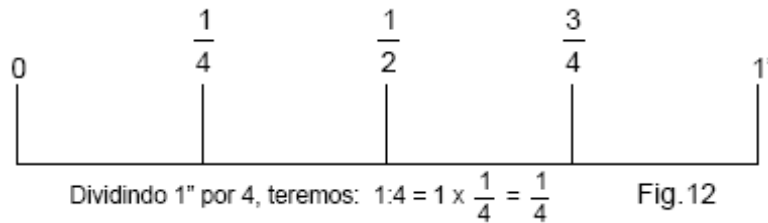
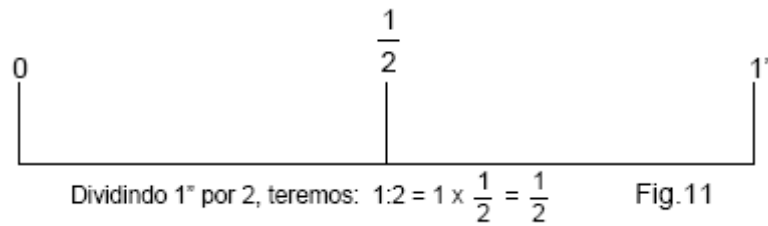
(INCH) palavra inglesa que significa polegada



Intervalo referente a 1"(ampliada)

Fig.10

As graduações da escala são feitas dividindo-se a polegada em 2, 4, 8 e 16 partes iguais, existindo em alguns casos escalas com 32 divisões (figuras 11, 12, 13, 14 e 15).



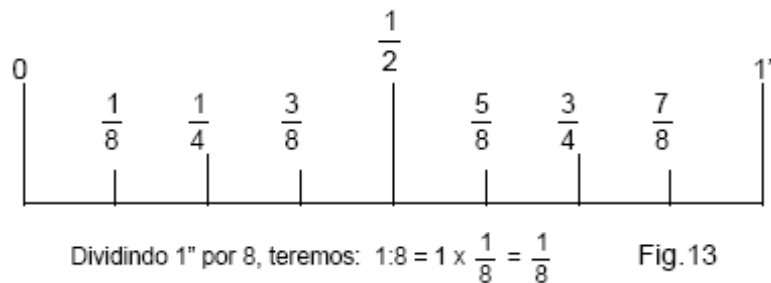
A distância entre traços = $1/4$. Somado as frações, teremos:

$$\frac{1}{4} + \frac{1}{4} = \frac{2}{4} = \frac{1}{2};$$

$$\frac{1}{4} + \frac{1}{4} + \frac{1}{4} = \frac{3}{4}$$

Observação: Operando com frações ordinárias, sempre que o resultado é numerador par, devemos simplificar a fração.

Exemplo: $\frac{1}{4} + \frac{1}{4} = \frac{2}{4}$; Simplificando por $\frac{2}{2}$, teremos: $\frac{2}{4} = \frac{1}{2}$



A distância entre traços = $1/8$. Somando as frações, teremos:

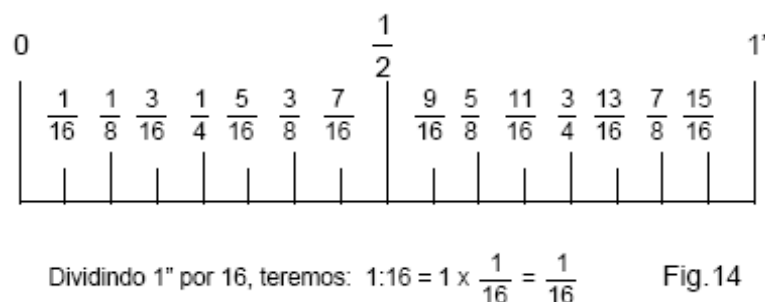
$$\frac{1}{8} + \frac{1}{8} = \frac{2}{8}; \text{ Simplificando por } \frac{2}{2}, \text{ teremos: } \frac{2}{8} = \frac{1}{4}$$

$$\frac{1}{8} + \frac{1}{8} + \frac{1}{8} = \frac{3}{8}$$

$$\frac{1}{8} + \frac{1}{8} + \frac{1}{8} + \frac{1}{8} = \frac{4}{8}; \quad \text{Simplificando por } \frac{2}{2}, \text{ teremos: } \frac{4}{8} = \frac{2}{4};$$

$$\text{Simplificando novamente por } \frac{2}{2}, \text{ teremos: } \frac{2}{4} = \frac{1}{2}$$

Prosseguindo a soma, encontraremos o valor de cada traço (fig. 13).

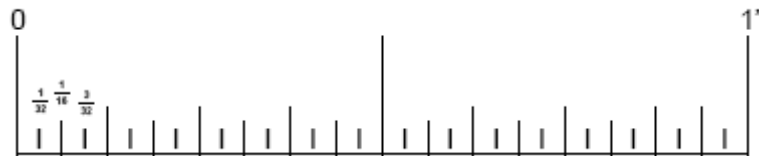


A distância entre traços = $1/16$. Somando as frações, teremos:

$1/16 + 1/16 = 2/16$; Simplificando por 2/2, teremos: $2/16 = 1/8$;

$1/16 + 1/16 + 1/16 = 3/16$

Prosseguindo a soma, encontramos o valor de cada traço (fig.14).



Dividindo 1" por 32, teremos: $1:32 = 1 \times \frac{1}{32} = \frac{1}{32}$ Fig. 15

A distância entre traços = $1/32$. Somando as frações, teremos:

$1/32 + 1/32 = 2/32$; Simplificando por 2/2, teremos: $2/32 = 1/16$;

$1/32 + 1/32 + 1/32 = 3/32$

Prosseguindo a soma, encontramos o valor de cada traço (Fig. 15).

Graduações da Escala - Sistema Métrico Decimal

1 METRO = 10 DECÍMETROS

1 m = 10 dm

1 DECÍMETRO = 10 CENTÍMETROS

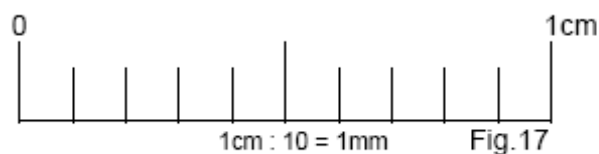
1 dm = 10 cm

1 CENTÍMETRO = 10 MILÍMETROS

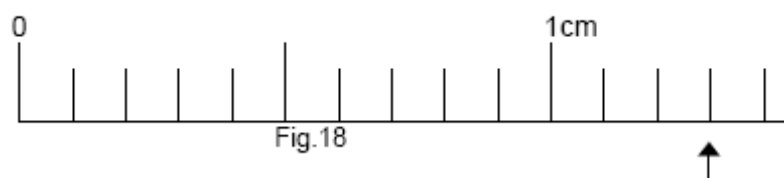
1 cm = 10 mm



A graduação da escala consiste em dividir 1cm em 10 partes iguais (fig.17).

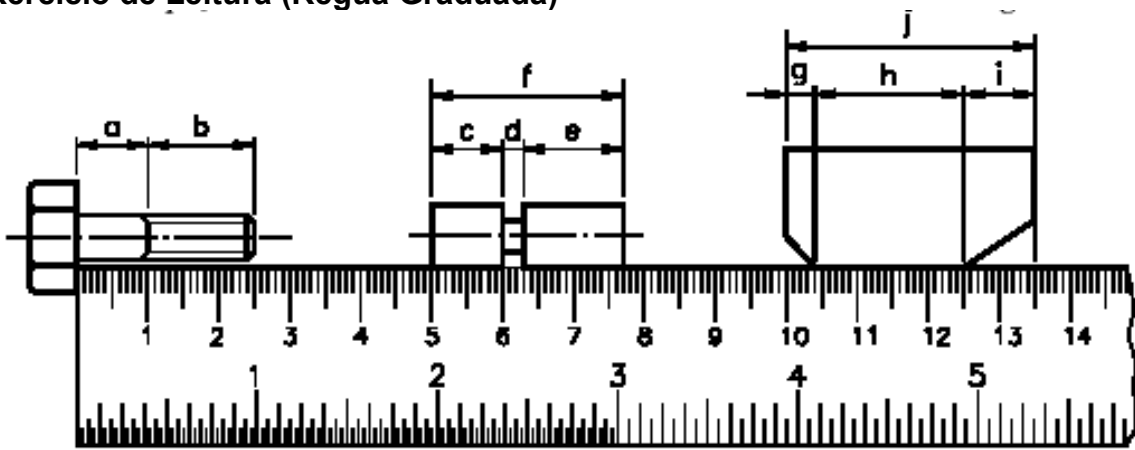


A distância entre traços = 1mm

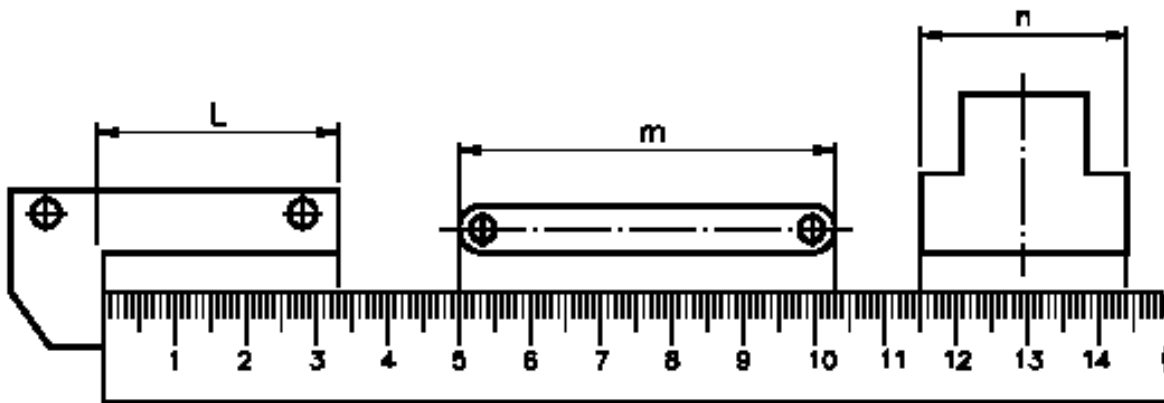


Na figura 18, no sentido da seta, podemos ler 13 mm.

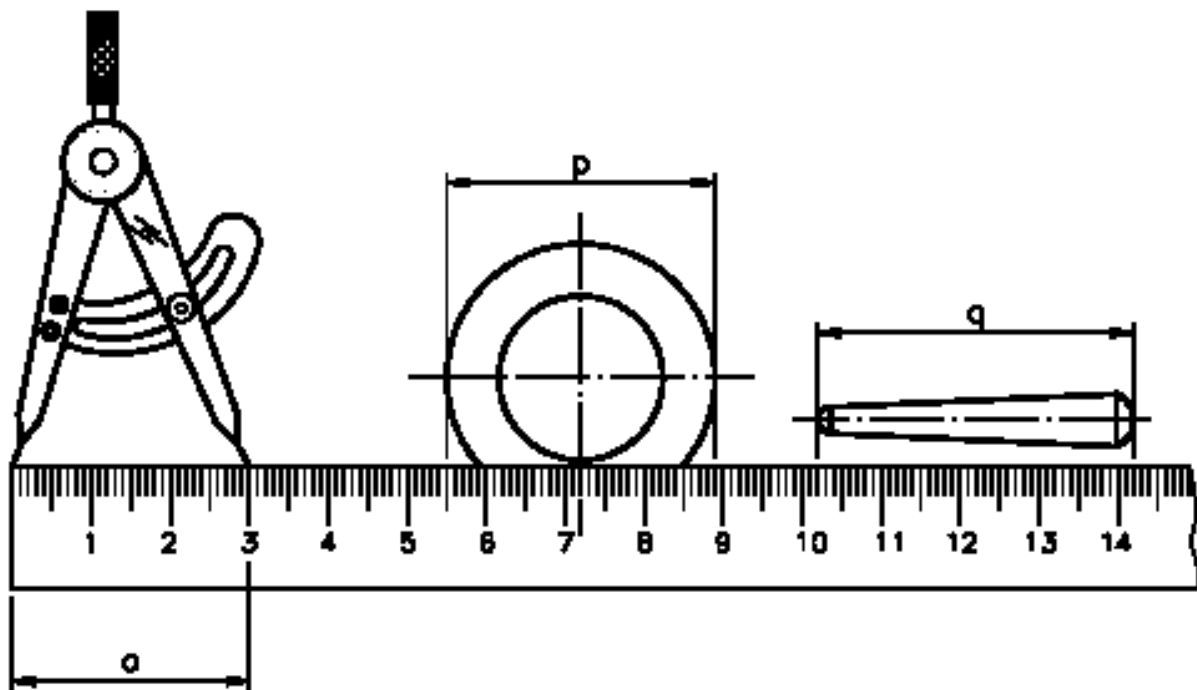
Exercício de Leitura (Régua Graduada)



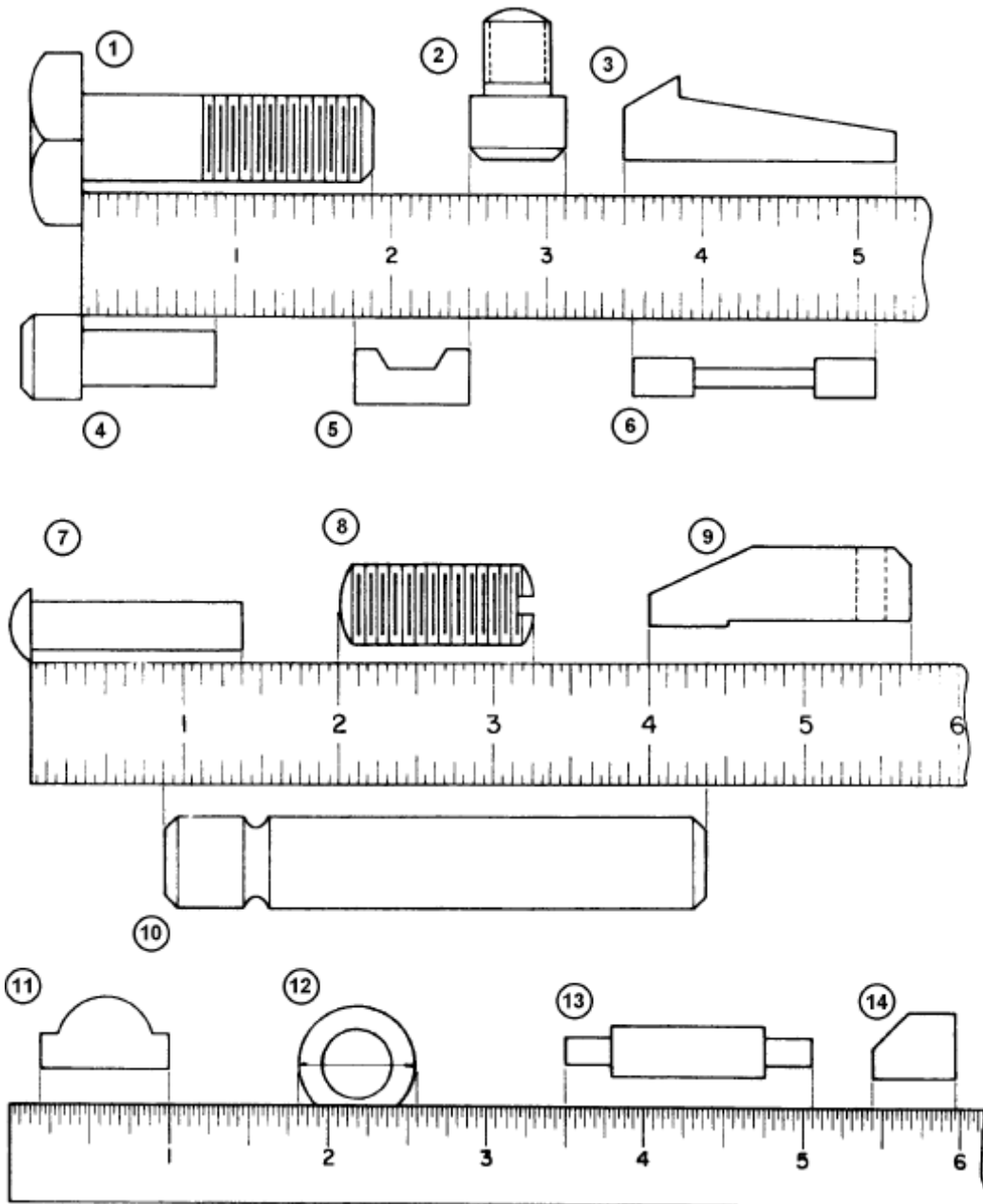
a) b) c) d) e) f) g) h) i) j)



l) m) n)



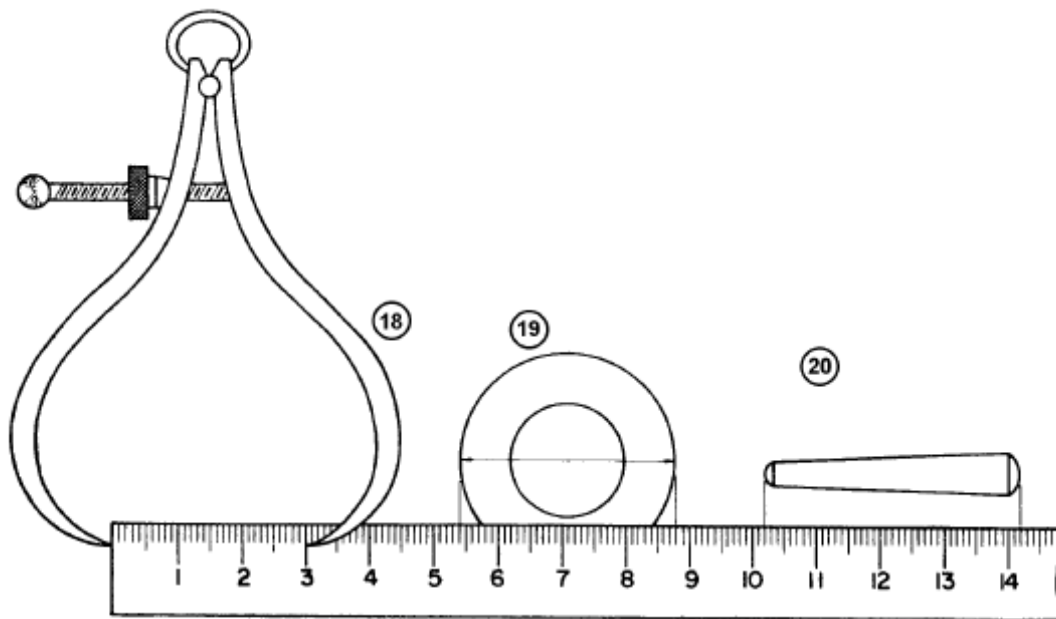
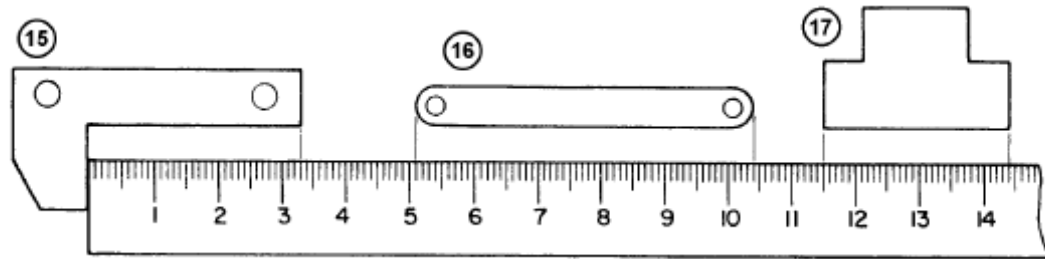
o) p) q)



RESPOSTAS

1	2	3	4	5	6	7
8	9	10	11	12	13	14

Obs.: Reduza todas as frações à forma mais simples.



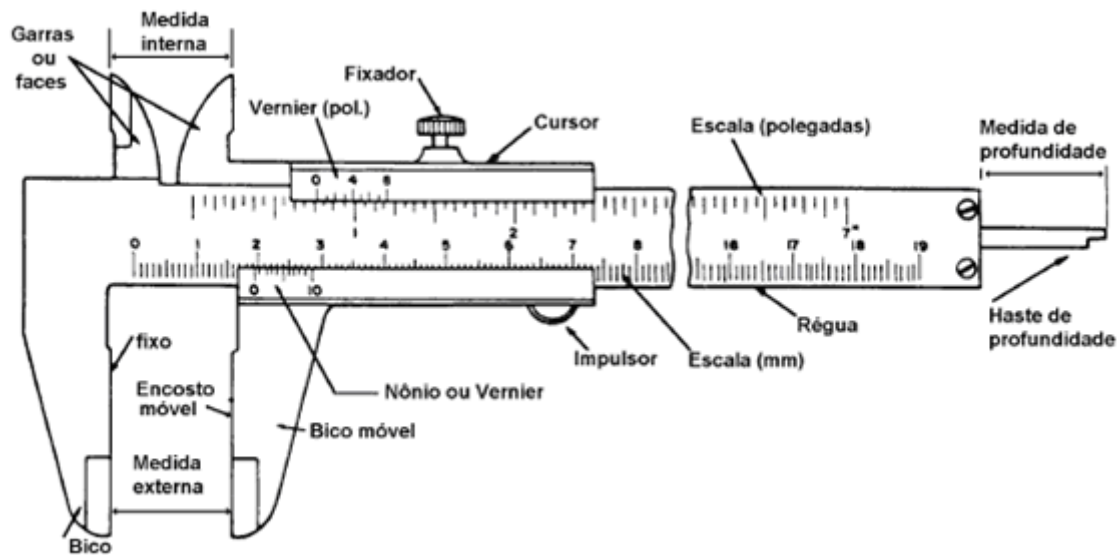
RESPOSTAS

15	16	17	18	19	20

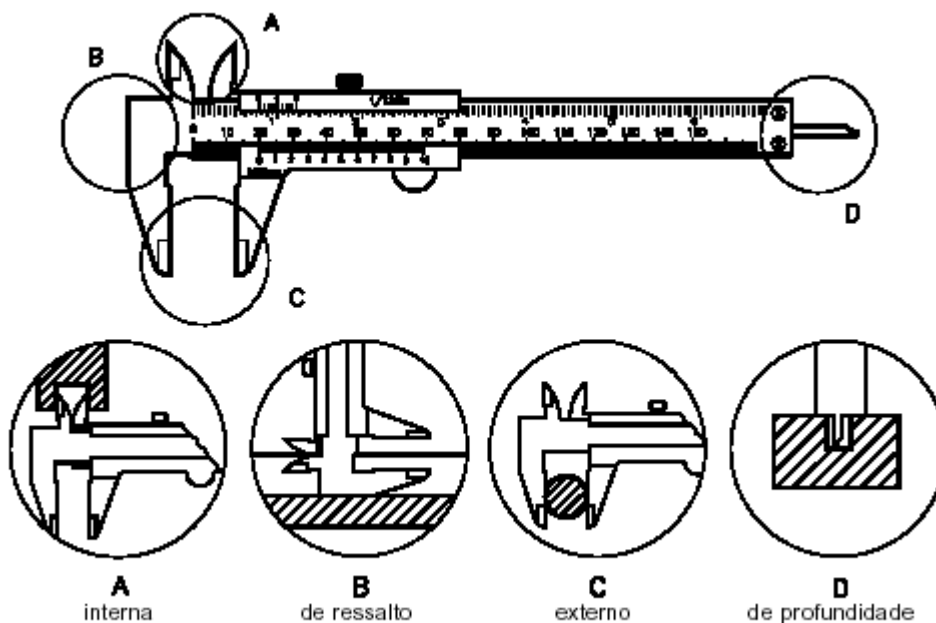
Paquímetro - Princípio do Vernier - Tipos e Usos - Erros de Medição e Leitura

Paquímetro

Utilizado para a medição de peças, quando a quantidade não justifica um instrumental específico e a precisão requerida não desce a menos de 0,02mm, ou 1/128".



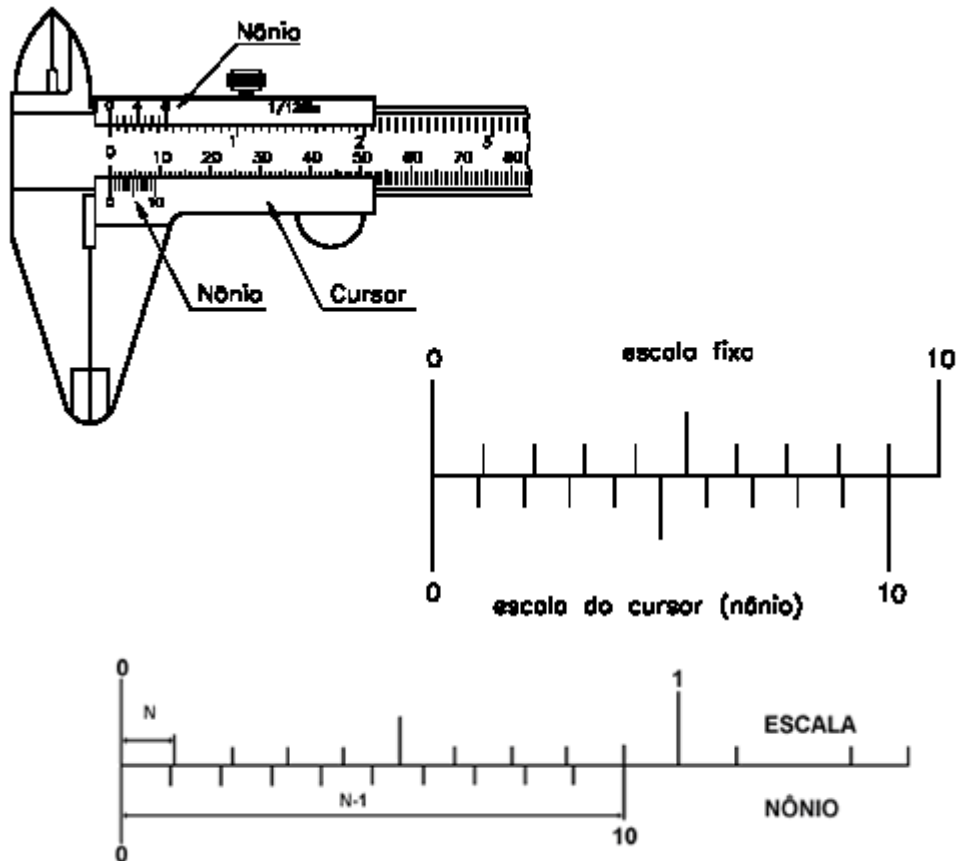
É um instrumento finamente acabado, com as superfícies: planas e polidas. O cursor é ajustado à régua, de modo que permita a sua livre movimentação com um mínimo de folga. Geralmente é construído de aço inoxidável, e suas graduações referem-se a 20°C. A escala é graduada em milímetro e polegadas, podendo a polegada ser fracionária ou milésimal. O cursor é provido de uma escala, chamada nônio ou vernier, que se desloca em frente às escalas da régua e indica o valor da dimensão tomada.



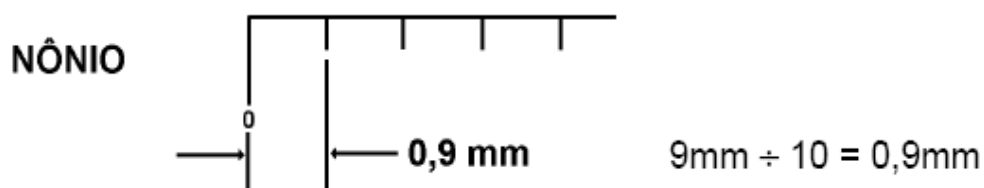
Princípio do Nônio

A escala do cursor, chamada Nônio (designação dada pelos portugueses em

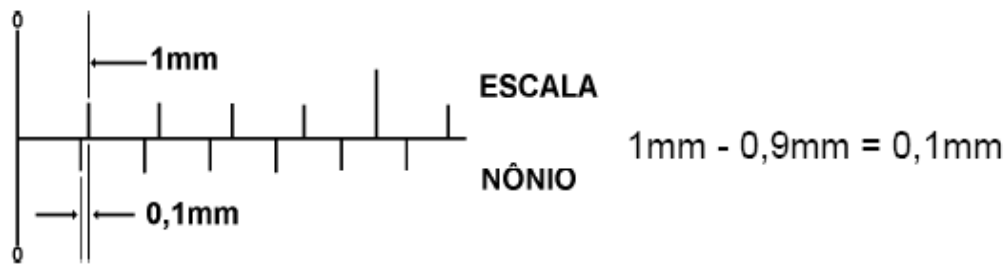
homenagem a Pedro Nunes, a quem é atribuída sua invenção) ou Vernier (denominação dada pelos franceses em homenagem a Pierre Vernier, que eles afirmam ser o inventor), consiste na divisão do valor N de uma escala graduada fixa por $N.1$ (n° de divisões) de uma escala graduada móvel.



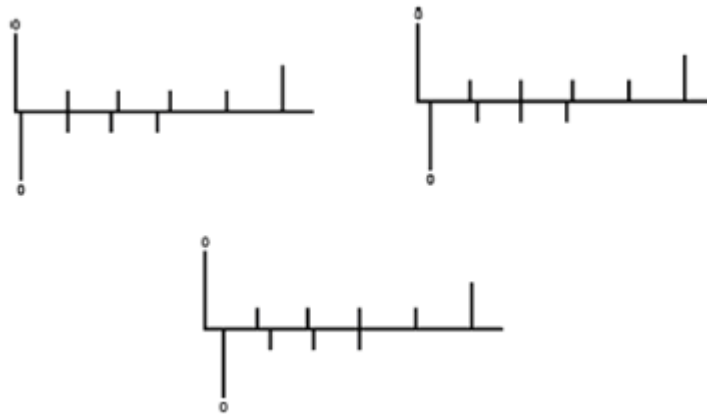
Tomando o comprimento total do nônio, que é igual a 9mm, e dividindo pelo n° de divisões do mesmo (10 divisões), concluímos que cada intervalo da divisão do nônio mede 0,9mm.



Observando a diferença entre uma divisão da escala fixa e uma divisão do nônio, concluímos que cada divisão do nônio é menor 0,1mm do que cada divisão da escala fixa. Essa diferença é também a aproximação máxima fornecida pelo instrumento.



Assim sendo, se fizermos coincidir o 1º traço do nônio com o da escala fixa, o paquímetro estará aberto em 0,1mm, coincidindo o 2º traço com 0,2mm, o 3º traço com 0,3mm e assim sucessivamente.



Cálculo de Aproximação (Sensibilidade)

Para se calcular a aproximação (também chamada sensibilidade) dos paquímetros, dividi-se o menor valor da escala principal (escala fixa), pelo número de divisões da escala móvel (nônio).

A aproximação se obtém, pois, com a fórmula:

$$a = \frac{e}{n}$$

a = aproximação;

e - menor valor da escala principal (Fixa);

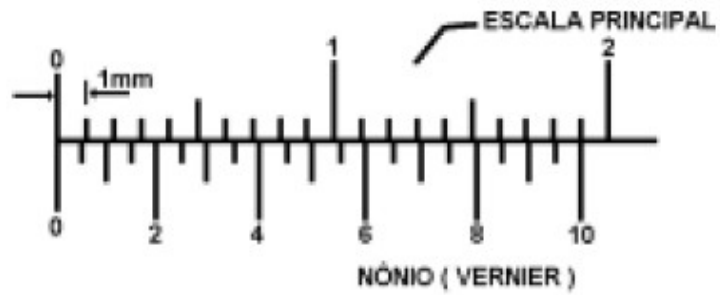
n - número de divisões do nônio (Vernier);

Exemplo:

e = 1mm

n = 20 divisões

a = $\frac{1\text{mm}}{20} = 0,05\text{mm}$



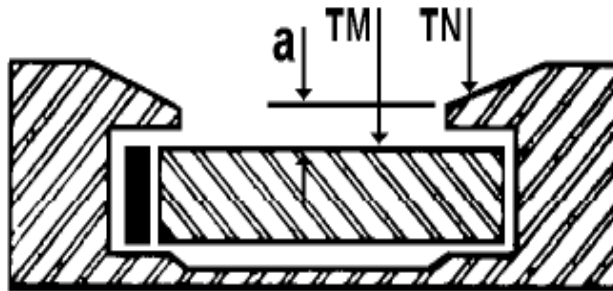
Observação: O cálculo de aproximação obtido pela divisão do menor valor da escala principal pelo número de divisões do nônio, é aplicado a todo e qualquer instrumento de medição possuidor de nônio, tais como: paquímetro, micrômetro, goniômetro, etc.

ERROS DE LEITURA - São causados por dois fatores:

- a) paralaxe;
- b) pressão de medição.

Paralaxe

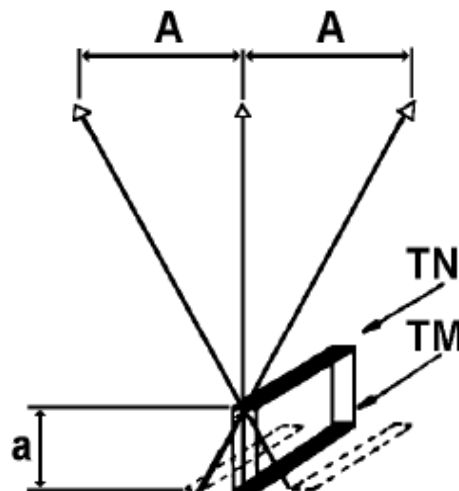
O cursor onde é gravado o nônio, por razões técnicas, tem uma espessura mínima **a**. Assim, os traços do nônio **TN** são mais elevados que os traços da régua **TM**.



Colocando-se o paquímetro perpendicularmente a nossa vista e estando superpostos os traços **TN** e **TM**, cada olho projeta o traço **TN** em posições opostas.

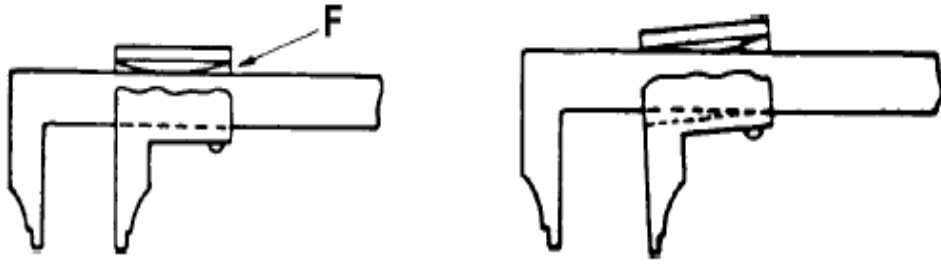
A maioria das pessoas possuem maior acuidade visual em um dos olhos, o que provoca erro de leitura.

Recomenda-se a leitura feita com um só olho, apesar das dificuldades em encontrar-se a posição certa.



Pressão de Medição

É a pressão necessária para se vencer o atrito do cursor sobre a régua, mais a pressão de contato com a peça por medir. Em virtude do jogo do cursor sobre a régua, que é compensado pela mola **F**, a pressão pode resultar numa inclinação do cursor em relação à régua. Por outro lado, um cursor muito duro elimina completamente a sensibilidade do operador, o que pode ocasionar grandes erros. Deve o operador regular a mola, adaptando o instrumento à sua mão.



Erros de Medição

Estão classificados em erros de influências objetivas e de influências subjetivas.

a) *DE INFLUÊNCIAS OBJETIVAS:*

São aqueles motivados pelo instrumento

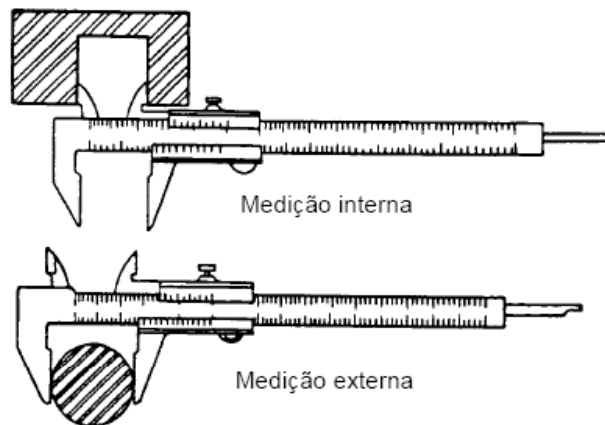
- erros de planidade;
- erros de paralelismo;
- erros da divisão da régua;
- erros da divisão do nônio;
- erros da colocação em zero.

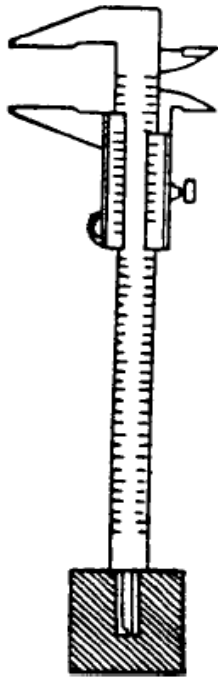
b) *DE INFLUÊNCIAS SUBJETIVAS:*

São aqueles causados pelo operador (erros de leitura).

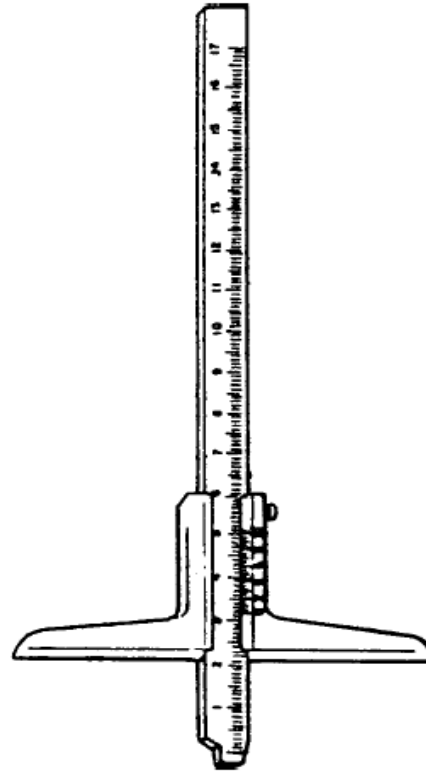
Observação: Os fabricantes de instrumentos de medição fornecem tabelas de erros admissíveis, obedecendo às normas existentes, de acordo com a aproximação do instrumento.

Dos diversos tipos de paquímetros existentes, mostramos alguns exemplos:

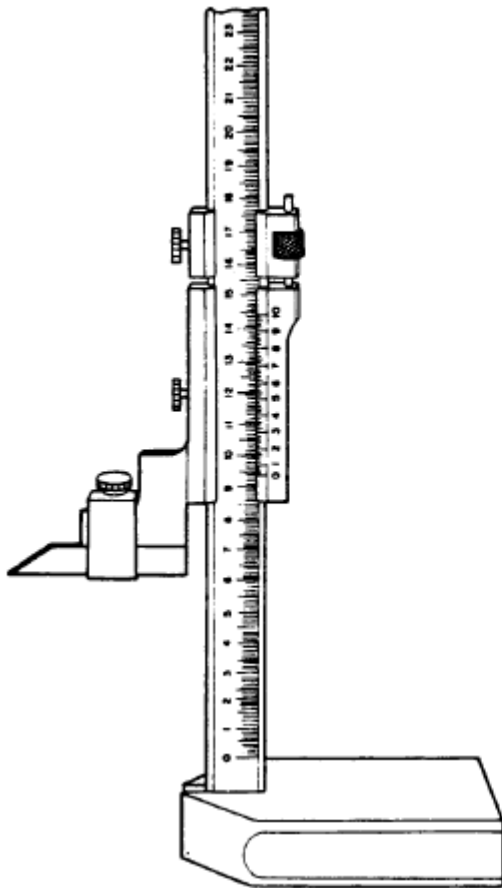




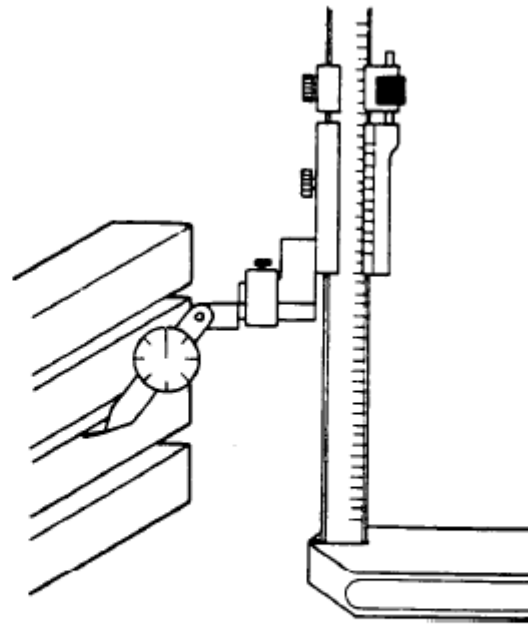
Medição de profundidade



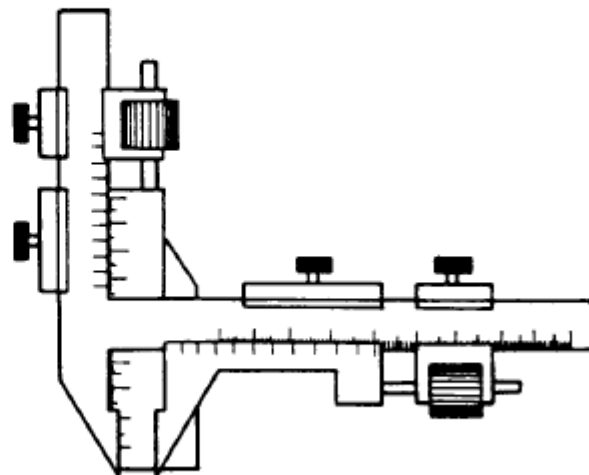
Paquímetro de profundidade



Paquímetro de altura



Paquímetro de altura equipado com relógio comparador



Paquímetro de nônio duplo para medição de espessura de dentro de engrenagem.

Medir Diâmetros Externos

Medir diâmetro externo é uma operação freqüentemente realizada pelo Inspetor de Medição, a qual deve ser feita corretamente, a fim de se obter uma medida precisa e sem se danificar o instrumento de medição.

Processo de Execução

1º) Passo: POSICIONE O PADRÃO.

- a) Observe o número do padrão (fig.1).
- b) Apóie o padrão sobre a mesa, com a face numerada para baixo ao lado esquerdo da folha de tarefa (fig.2).

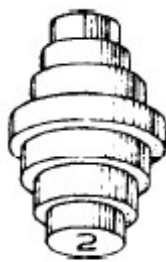


Fig.1



Fig.2

2º) Passo: SEGRE O PAQUÍMETRO.

Observação: Utilize a mão direita (fig.3).

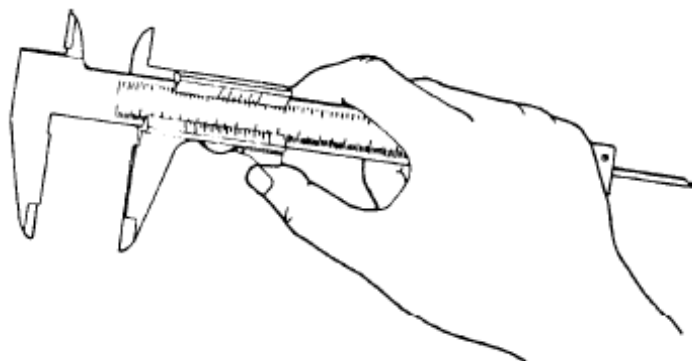


Fig.3

3º) Passo: FAÇA A LIMPEZA DOS ENCOSTOS.

Observação: Utilize uma folha de papel limpo.

- a) Desloque o cursor do paquímetro.
- b) Coloque a folha de papel entre os encostos.
- c) Feche o paquímetro até que a folha de papel fique presa entre os encostos.
- d) Desloque a folha de papel para baixo.

4º) Passo: FAÇA A PRIMEIRA MEDIDA.

- a) Desloque o cursor, até que o encosto apresente uma abertura maior que a primeira medida por fazer no padrão.
- b) Encoste o centro do encosto fixo em uma das extremidades do diâmetro por medir (fig.4).

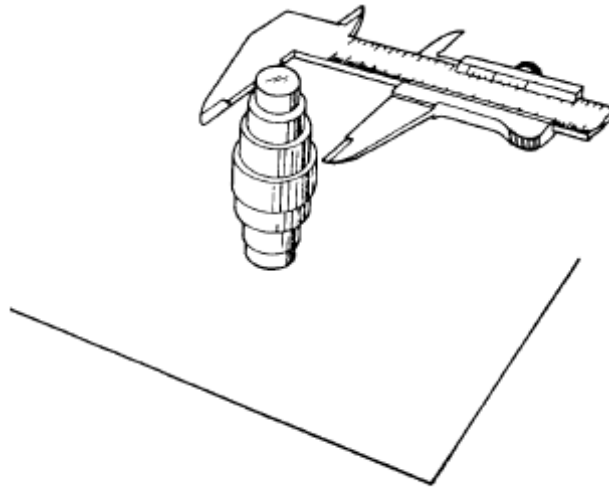


Fig.4

- c) Feche o paquímetro suavemente, até que o encosto móvel toque a outra extremidade do diâmetro.
- d) Exerça uma pressão suficiente para manter a peça ligeiramente presa entre os encostos.
- e) Posicione os encostos do paquímetro na peça, de maneira que estejam no plano de medição
- f) Utilize a mão esquerda, para melhor sentir o plano de medição (fig.5).

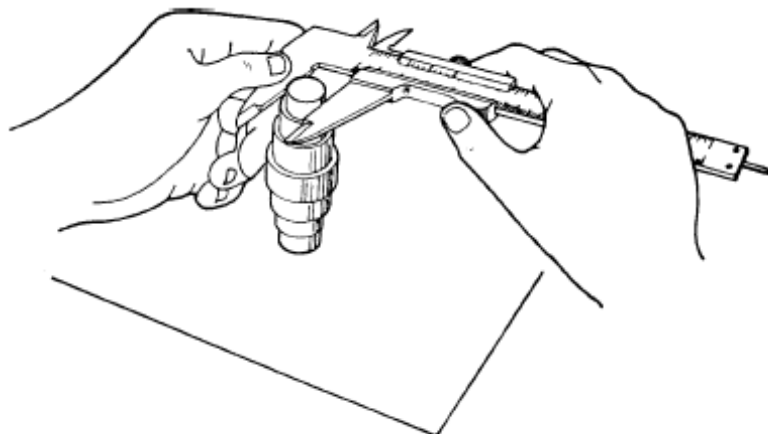


Fig.5

- g) Faça a leitura da medida.
- h) Abra o paquímetro e retire-o da peça, sem que os encostos a toquem.
- i) Registre a medida feita na folha de tarefa, no local indicado, de acordo com o número do padrão.

5º) Passo: COMPLETE A MEDIÇÃO DOS DEMAIS DIÂMETROS.
Repita todos os subpassos do 4º Passo.

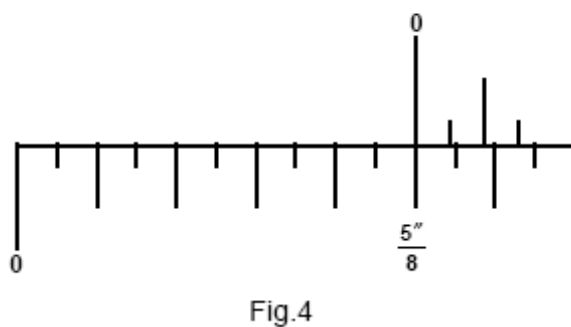
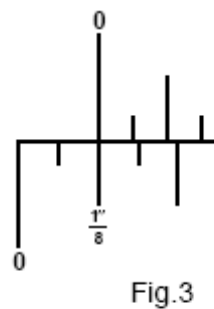
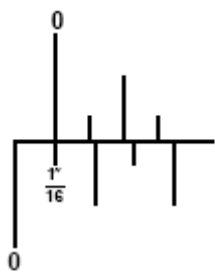
6º) Passo: FAÇA A MEDIÇÃO DOS DEMAIS PADRÕES.
Troque o padrão por outro de número diferente.

Paquímetro - Sistema Inglês Ordinário

Para efetuarmos leitura de medidas em um paquímetro do sistema inglês ordinário, faz-se necessário conhecermos bem todos os valores dos traços da escala (fig.1).



Assim sendo, se deslocarmos o cursor do paquímetro até que o traço zero do nônio coincida com o primeiro traço da escala fixa, a leitura da medida será $\frac{1}{16}''$ (fig.2), no segundo traço, $\frac{1}{8}''$ (fig.3), no décimo traço, $\frac{5}{8}''$ (fig.4).



Uso do Vernier (Nônio)

Através do nônio podemos registrar no paquímetro várias outras frações da polegada, e o primeiro passo será conhecer qual a aproximação (sensibilidade) do instrumento.

$$a = \frac{e}{n}$$

$$a = \frac{1}{16} : 8 = \frac{1}{16} \times \frac{1}{8} = \frac{1}{128}''$$

$$e = \frac{1}{16}'' \quad a = \frac{1}{128}''$$

$$n = 8 \text{ divisões}$$

Sabendo que o nônio possui 8 divisões, sendo a aproximação do paquímetro $\frac{1}{128}''$, podemos conhecer o valor dos demais traços (fig.5).

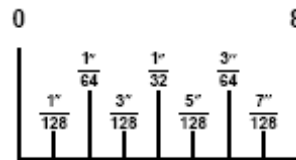


Fig.5

Observando a diferença entre uma divisão da escala fixa e uma divisão do nônio (fig.6), concluímos que cada divisão do nônio é menor $\frac{1}{128}''$ do que cada divisão da escala fixa.

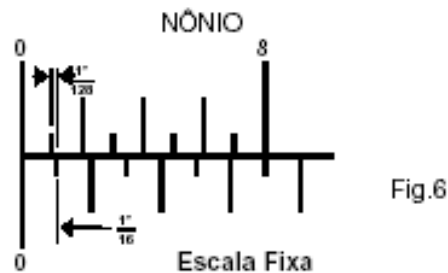


Fig.6

Assim sendo, se deslocarmos o cursor do paquímetro até que o primeiro traço do nônio coincida com o da escala fixa, a leitura da medida será $\frac{1}{128}''$ (fig.7), o segundo traço $\frac{1}{64}''$ (fig.8) o terceiro traço $\frac{3}{128}''$ (fig.9), o quarto traço $\frac{1}{32}''$, e assim sucessivamente.

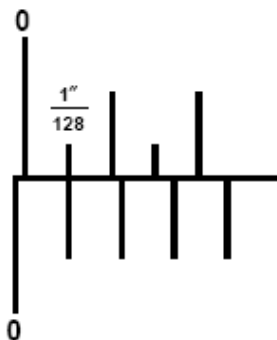


Fig.7

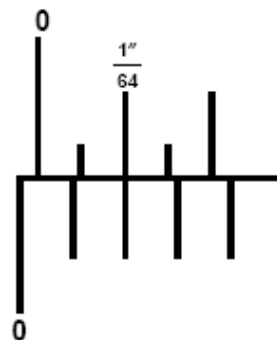


Fig.8

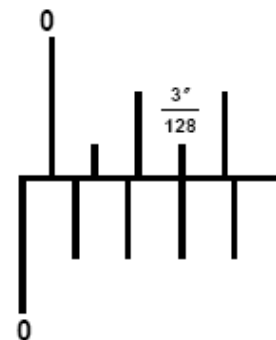


Fig.9

Observação: Para a colocação de medidas, assim como para leituras de medidas feitas em paquímetro do sistema Inglês ordinário, utilizaremos os seguintes processos:

Processo para a Colocação de Medidas

1º) Exemplo: Colocar no paquímetro a medida $\frac{33}{128}''$.

Divide-se o numerador da fração pelo ultimo algarismo do denominador.

$$\frac{33}{128} \div 8 = 4 \text{ resto } 1$$

O quociente encontrado na divisão será o número de traços por deslocar na escala fixa pelo zero do nônio (4 traços). O resto encontrado na divisão será a concordância do nônio, utilizando-se o denominador da fração pedida (128), (fig. 10).

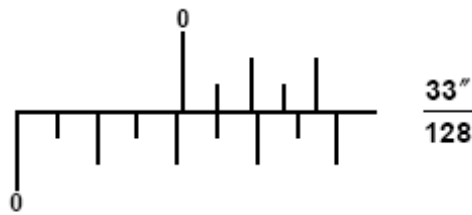


Fig.10

2º) Exemplo: Colocar no paquímetro a medida 45/64" (fig. 11).

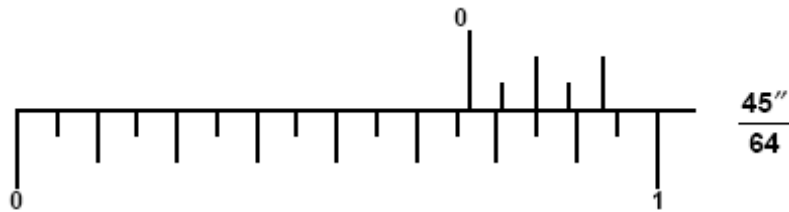
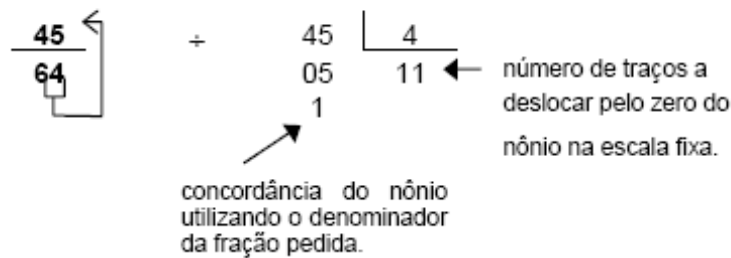


Fig.11



Processo para a Leitura de Medidas

1º) Exemplo: Ler a medida da figura 12.

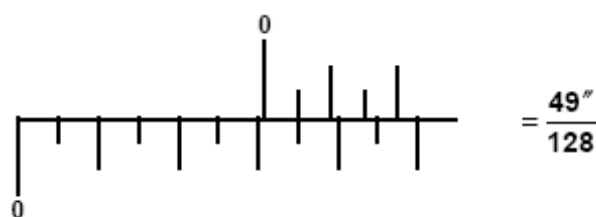


Fig.12

Multiplica-se o número de traços da escala fixa ultrapassados pelo zero do nônio, pelo último algarismo do denominador da concordância do nônio. O resultado da multiplicação soma-se com o numerador, repetindo-se o denominador da concordância.

$$6 - \frac{1}{128}x = \frac{49''}{128}$$

2º) Exemplo: Ler a medida da figura 13.

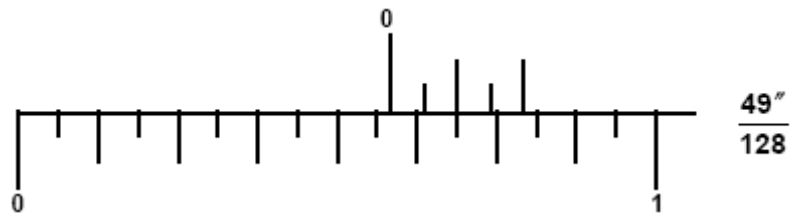
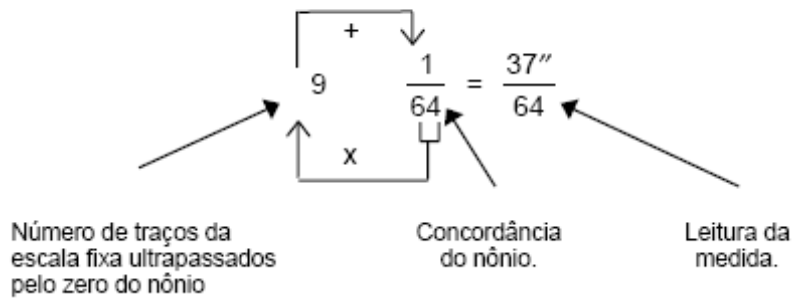


Fig.13



3º) Exemplo: Ler a medida da figura 14.

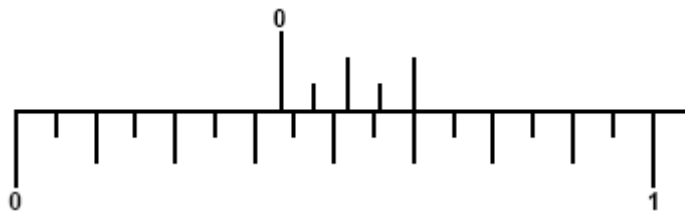
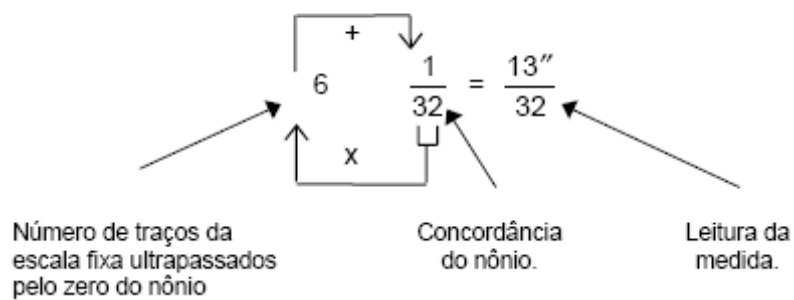


Fig.14



4º) Exemplo: Ler a medida da figura 15.

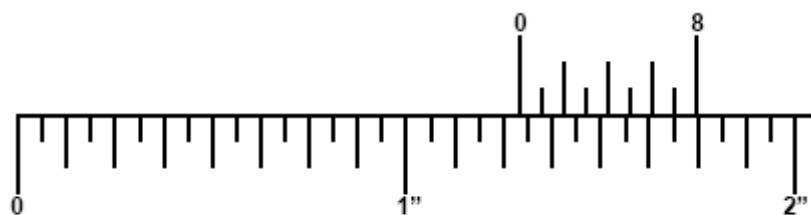


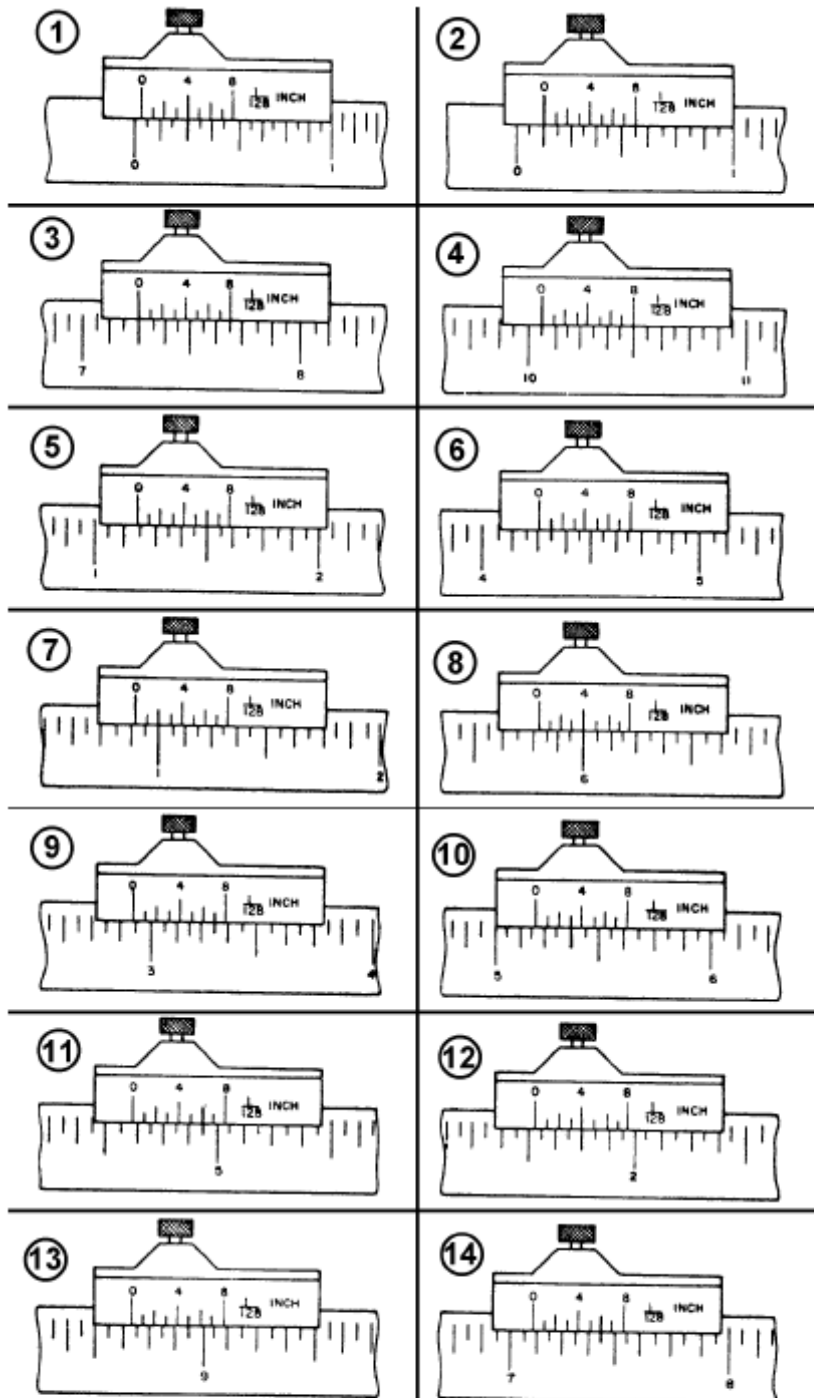
Fig.15

Observação: Em medidas como as do exemplo da figura 15, abandonamos a parte inteira e fazemos a contagem dos traços, como se iniciássemos a operação. Ao final da aplicação do processo, incluímos a parte inteira antes da fração encontrada.

The diagram shows a rectangular frame with a '+' sign at the top center and an 'x' sign at the bottom center. On the left side, the number '4' is written. On the right side, the fraction $\frac{7}{128}$ is written. Below the fraction, there is a small U-shaped symbol. To the right of the frame, the equation $= \frac{39''}{128} \rightarrow 1\frac{39''}{128}$ is written.

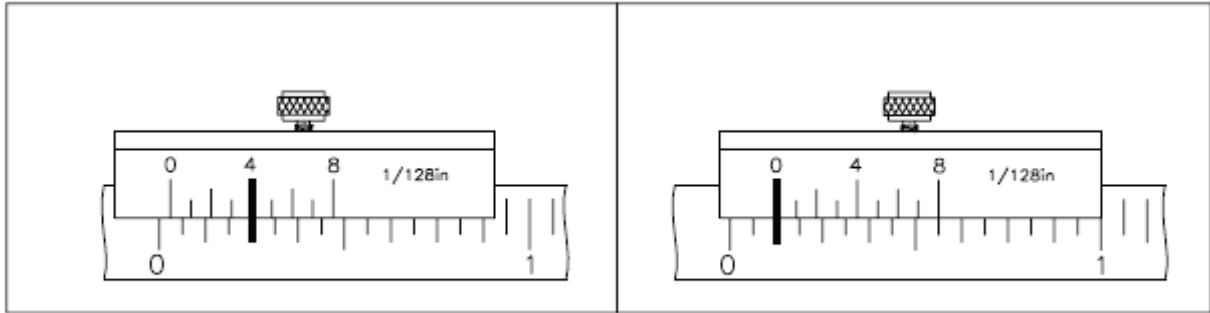
$$4 + \frac{7}{128} = \frac{39''}{128} \rightarrow 1\frac{39''}{128}$$

Exercício de Leitura (Paquímetro, Sistema Inglês Ordinário)



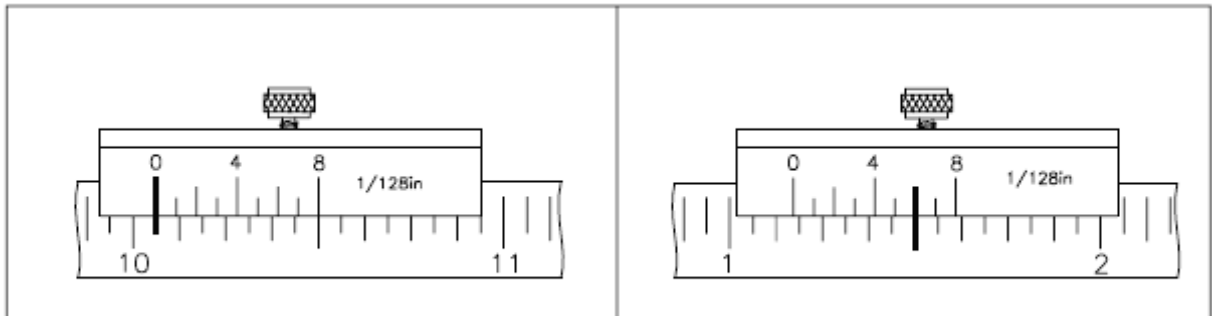
1		5		9		13	
2		6		10		14	
3		7		11			
4		8		12			

Leia cada uma das medidas em polegada fracionária e escreva a medida na linha abaixo de cada desenho.



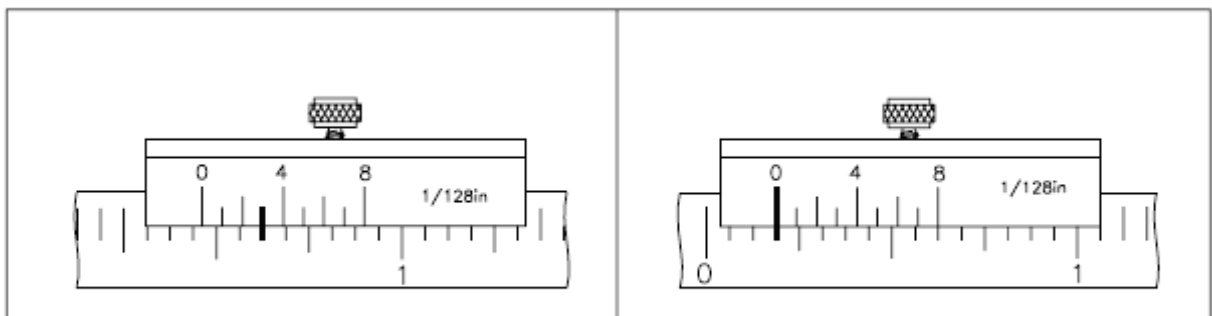
a) Leitura:

b) Leitura:



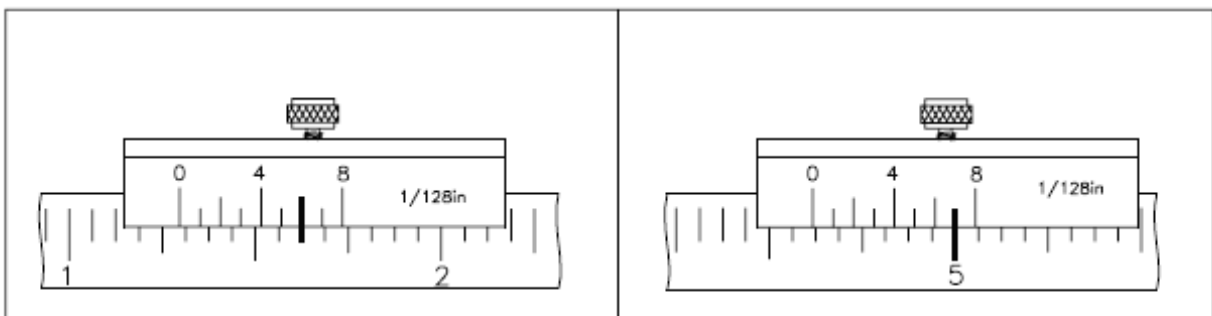
c) Leitura:

d) Leitura:



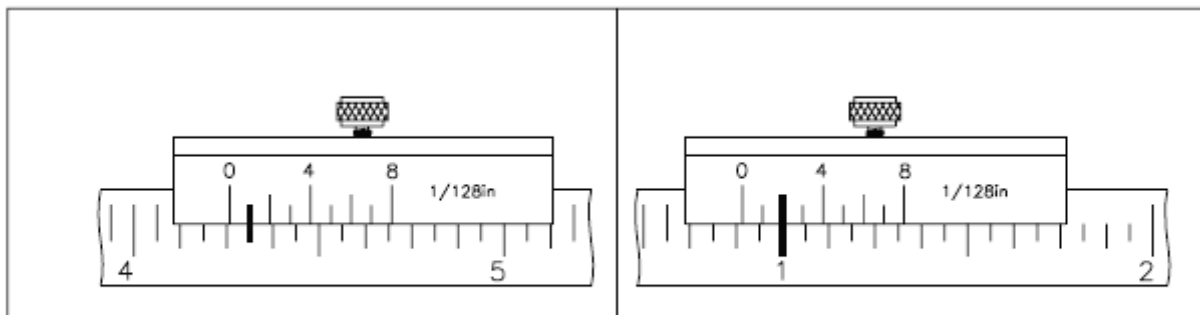
e) Leitura:

f) Leitura:



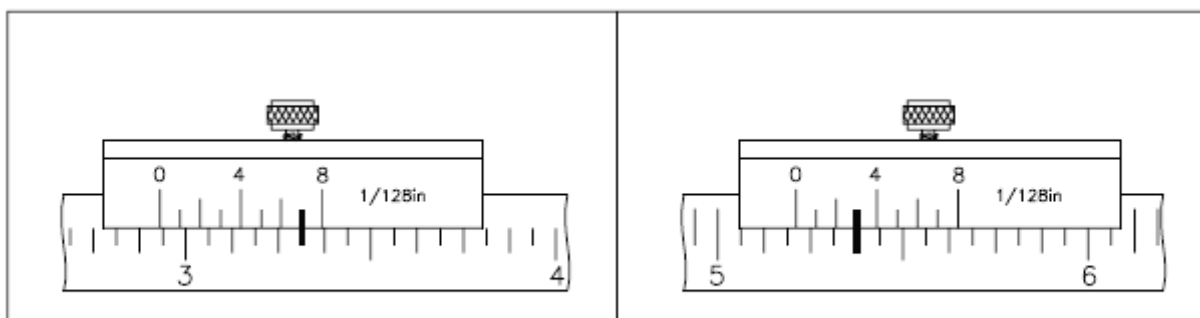
g) Leitura:

h) Leitura:



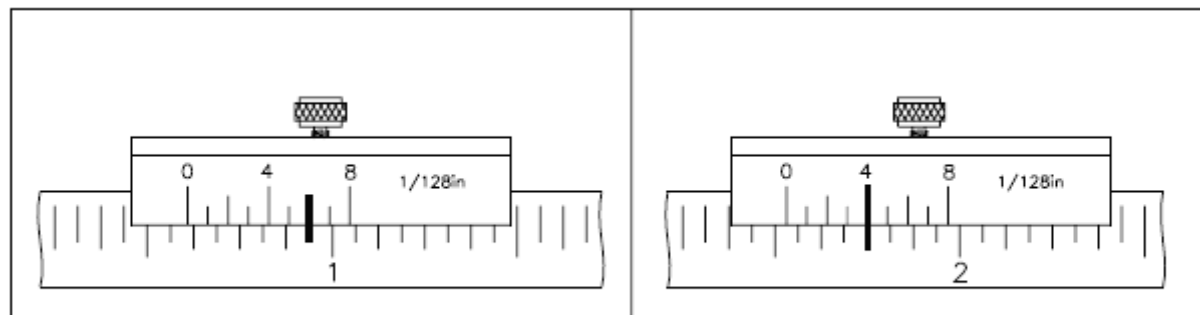
i) Leitura:

j) Leitura:



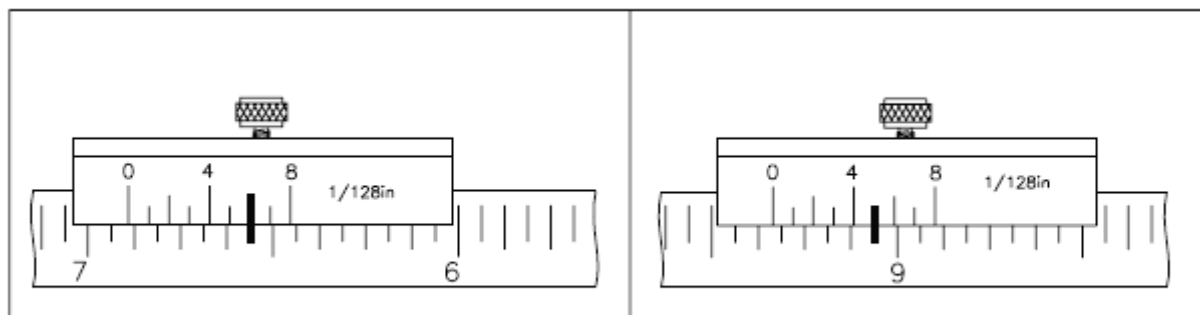
k) Leitura:

l) Leitura:



m) Leitura:

n) Leitura:



o) Leitura:

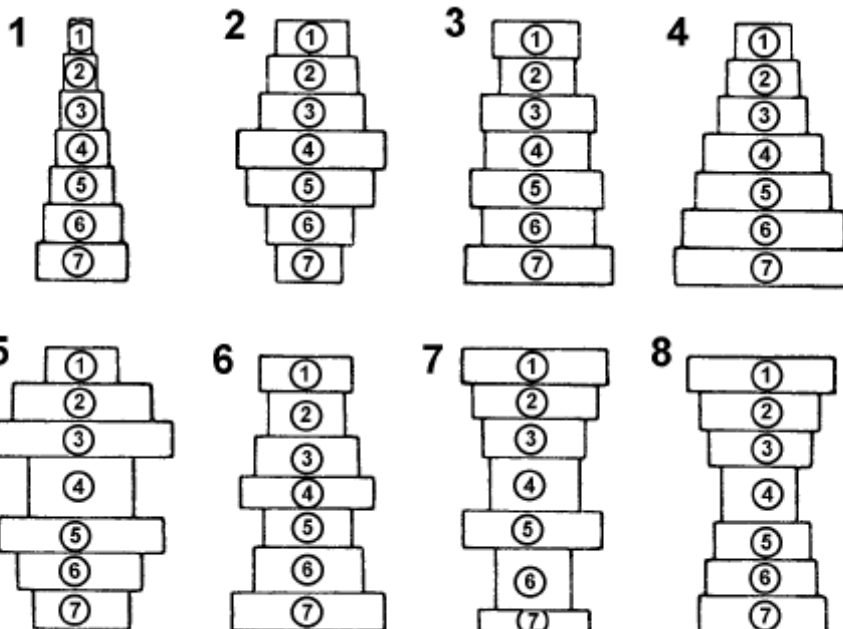
p) Leitura:

Medição de Diâmetros Externos

INSTRUMENTO: Paquímetro Universal

APROXIMAÇÃO DO INSTRUMENTO: 1/128"

EXAMINANDO: Cilindro-padrão.

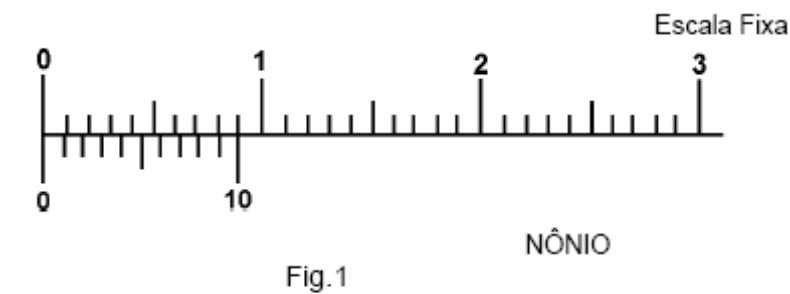


PADRÃO - Nº 1		PADRÃO - Nº 2		PADRÃO - Nº 3		PADRÃO - Nº 4	
MEDIDAS		MEDIDAS		MEDIDAS		MEDIDAS	
ORD. LEITURA	UNID	ORD. LEITURA	UNID	ORD. LEITURA	UNID	ORD. LEITURA	UNID
1		1		1		1	
2		2		2		2	
3		3		3		3	
5		5		5		5	
6		6		6		6	
7		7		7		7	

PADRÃO - Nº 5		PADRÃO - Nº 6		PADRÃO - Nº 7		PADRÃO - Nº 8	
MEDIDAS		MEDIDAS		MEDIDAS		MEDIDAS	
ORD. LEITURA	UNID	ORD. LEITURA	UNID	ORD. LEITURA	UNID	ORD. LEITURA	UNID
1		1		1		1	
2		2		2		2	
3		3		3		3	
5		5		5		5	
6		6		6		6	
7		7		7		7	

Paquímetro - Sistema Métrico Decimal

Leitura da Escala Fixa



Valor de cada traço da escala fixa = 1mm

Fig.1

Daí conclui que, se deslocarmos o cursor do paquímetro até que o zero do nônio coincida com o primeiro traço da escala fixa, a leitura da medida será 1mm (fig.2), no segundo traço 2mm (fig.3), no terceiro traço 3mm (fig.4), no décimo sétimo traço 17mm (fig.5), e assim sucessivamente.



Fig.2



Fig.3



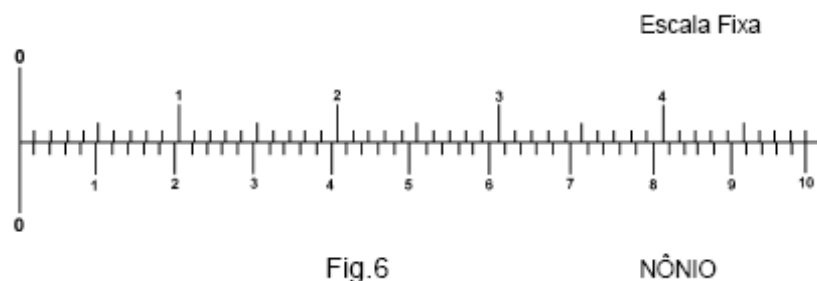
Fig.4



Fig.5

Uso do Vernier (Nônio)

De acordo com a procedência do paquímetro e o seu tipo, observamos diferentes aproximações, isto é, o nônio com número de divisões diferentes: 10, 20 e 50 divisões (fig.6).



Cálculo de Aproximação

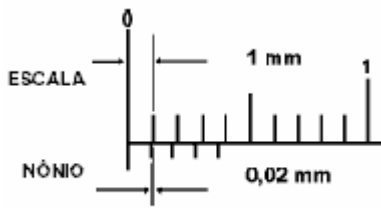


Fig.7

$$a = \frac{1}{50} \text{ mm}$$

$$a = 0,02\text{mm}$$

$$e = 1 \text{ mm}$$

$$n = 50 \text{ divisões}$$

Cada divisão do nônio é menor 0,02mm do que cada divisão da escala (fig.7).

Se deslocarmos o cursor do paquímetro até que o primeiro traço do nônio coincida com o da escala, a medida será 0,02mm (fig.8), o segundo traço 0,04mm (fig.9), o terceiro traço 0,06mm (fig.10), o décimo sexto 0,32mm (fig.11).

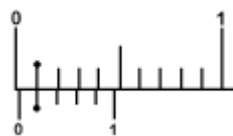


Fig.8



Fig.9



Fig.10



Fig.11

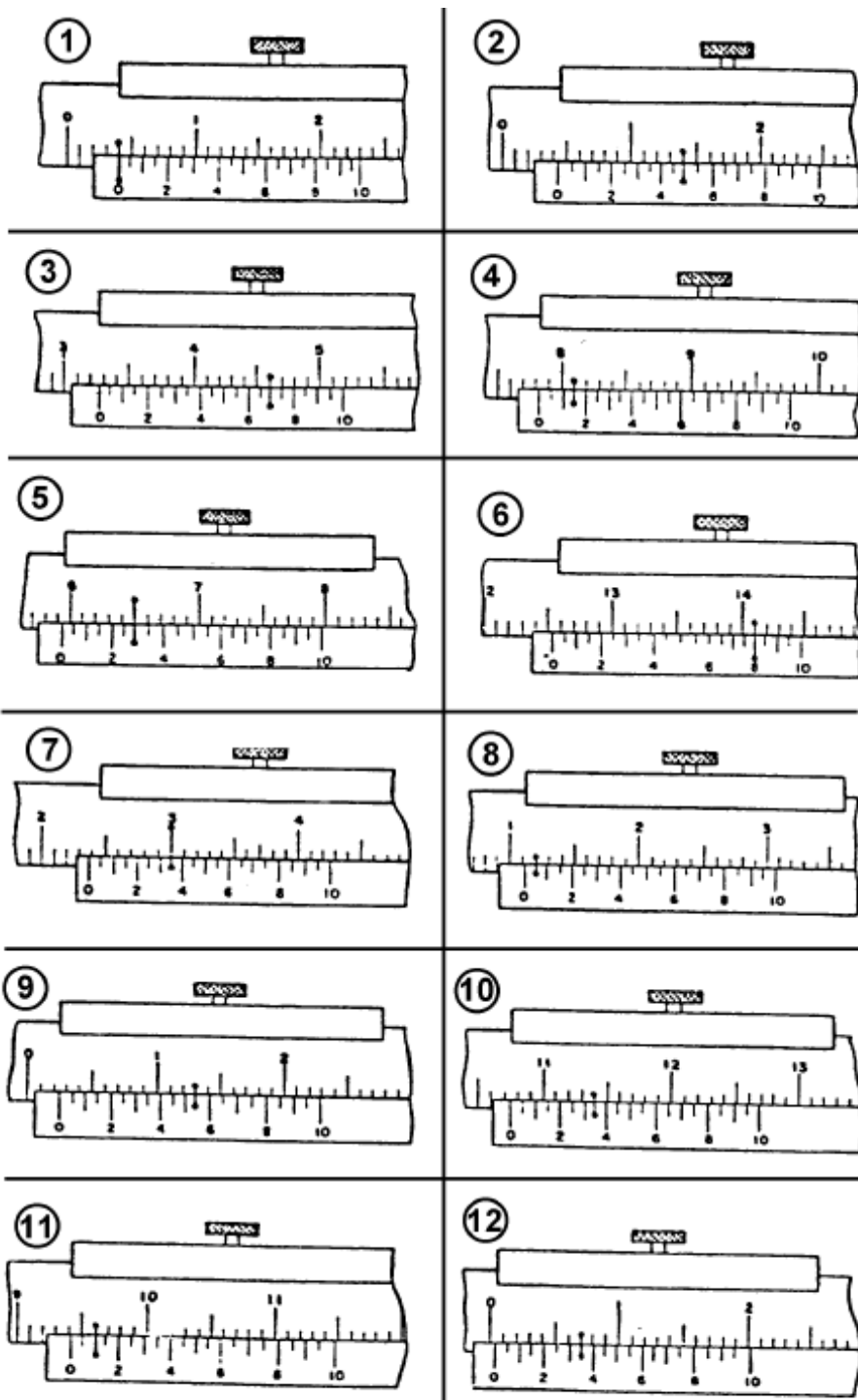
Leitura de Medidas

Conta-se o número de traços da escala fixa ultrapassados pelo zero do nônio (10mm) e, a seguir, faz-se a leitura da concordância do nônio (0,08mm). A medida será 10,08mm (fig.12).

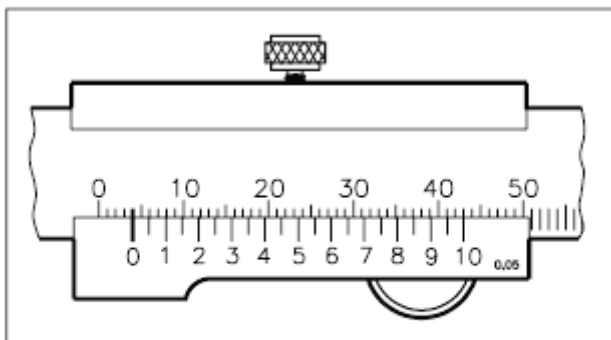


Fig.12

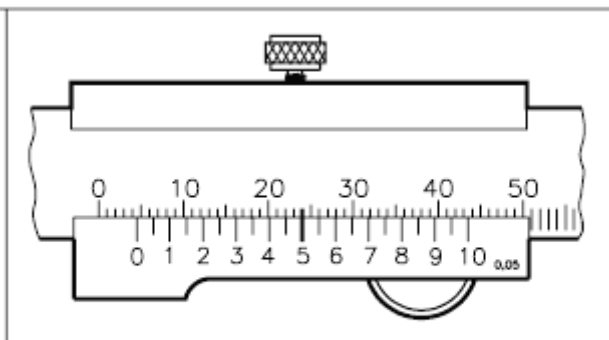
Exercício - Leitura do Paquímetro (milímetro)



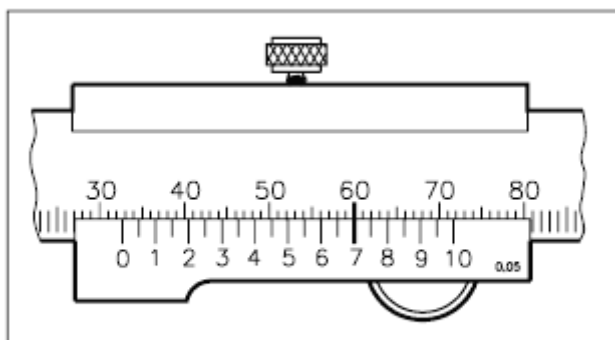
1	4	7	10
2	5	8	11
3	6	9	12



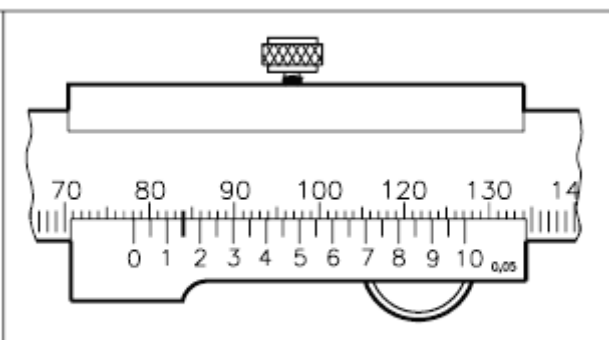
a) Leitura:



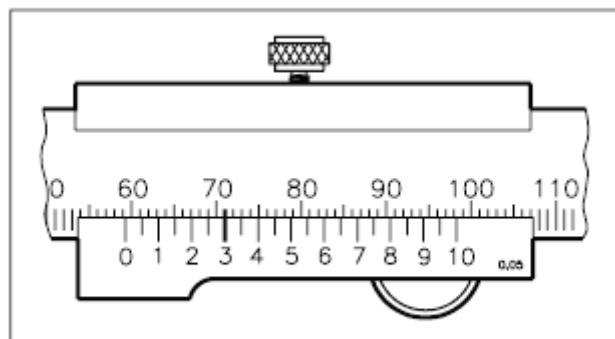
b) Leitura:



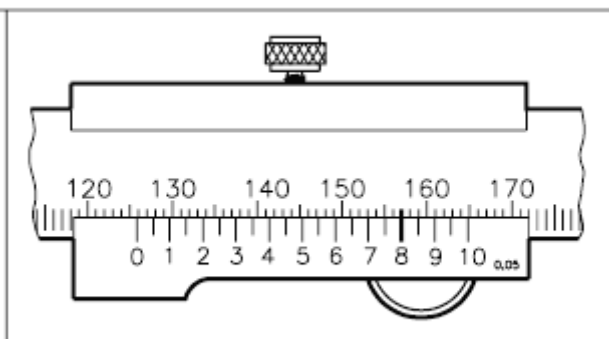
c) Leitura:



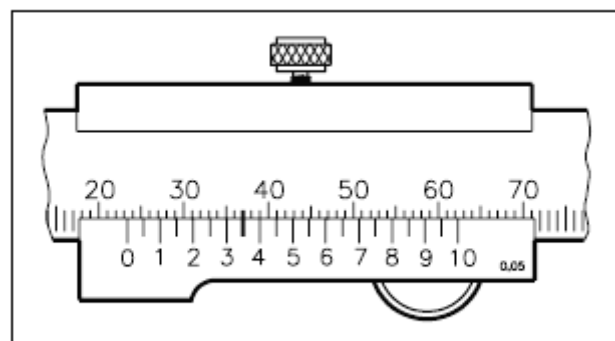
d) Leitura:



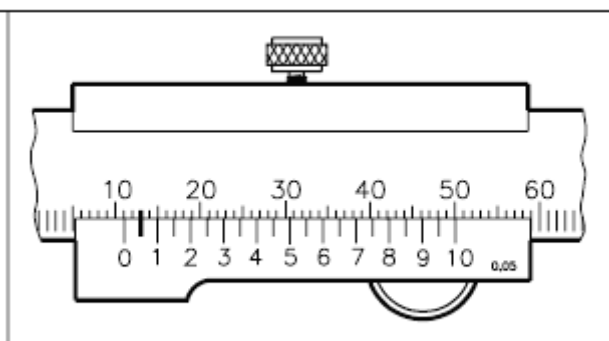
e) Leitura:



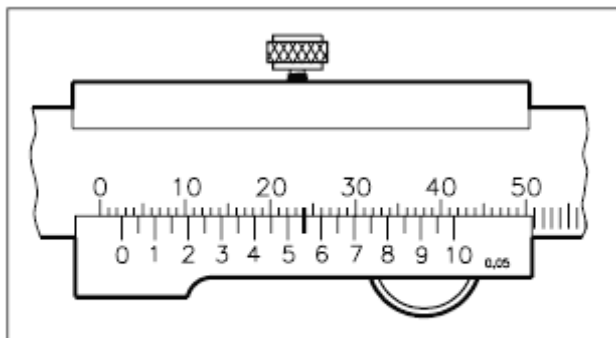
f) Leitura:



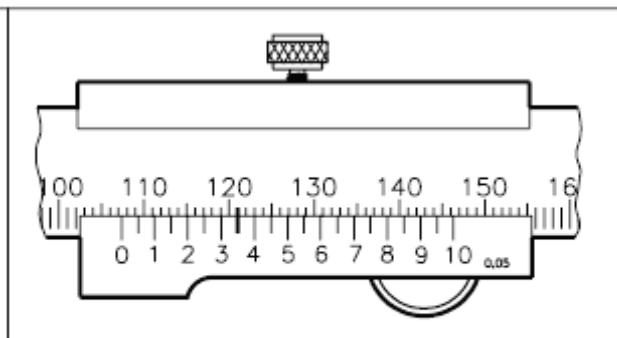
g) Leitura:



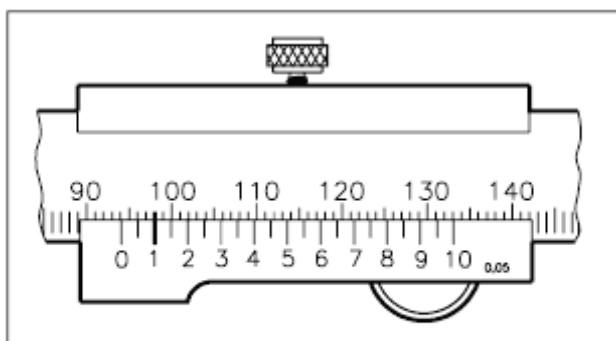
h) Leitura:



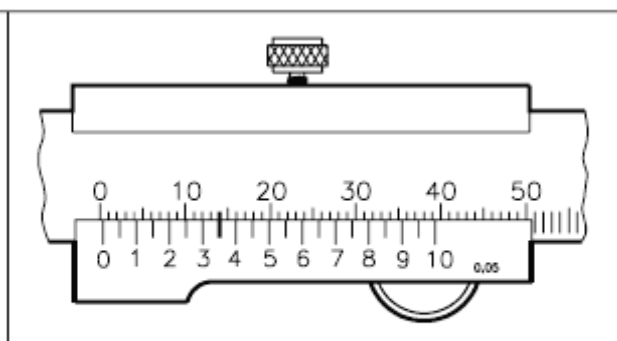
i) Leitura:



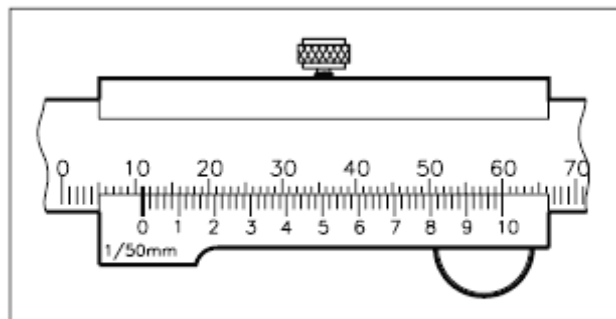
j) Leitura:



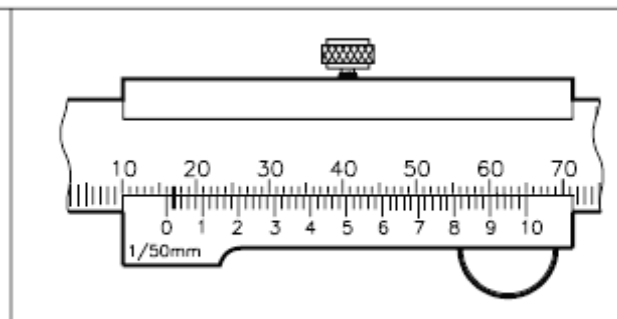
k) Leitura:



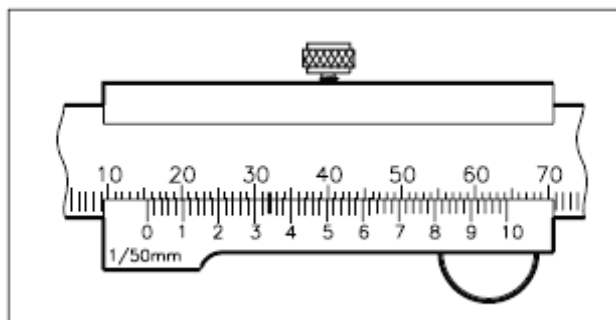
l) Leitura:



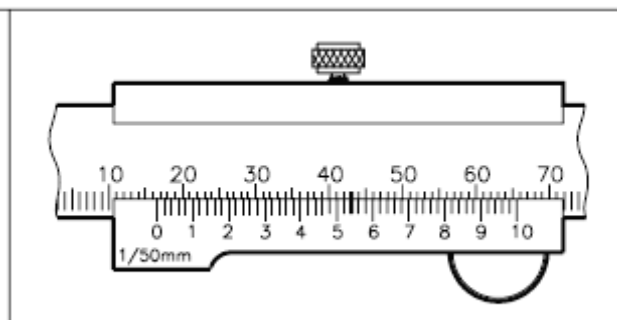
m) Leitura:



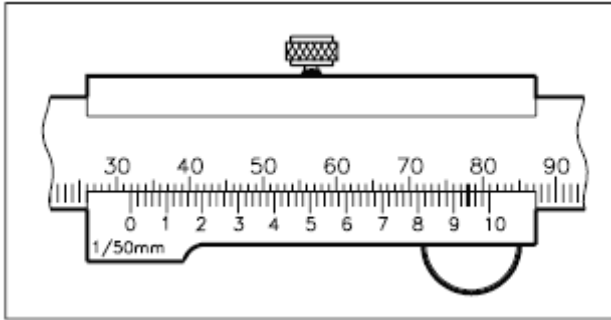
n) Leitura:



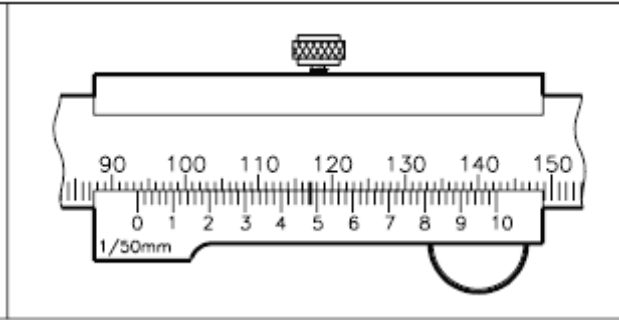
o) Leitura:



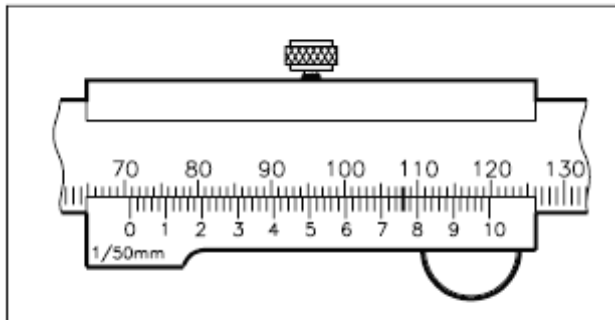
p) Leitura:



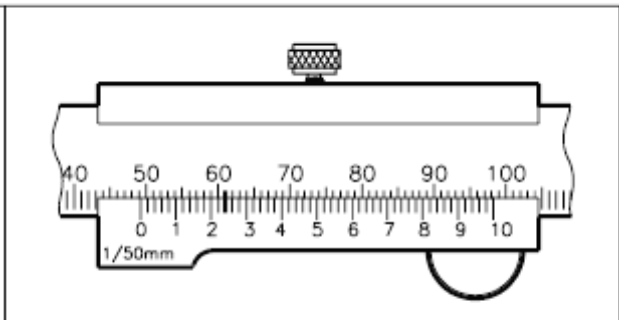
q) Leitura:



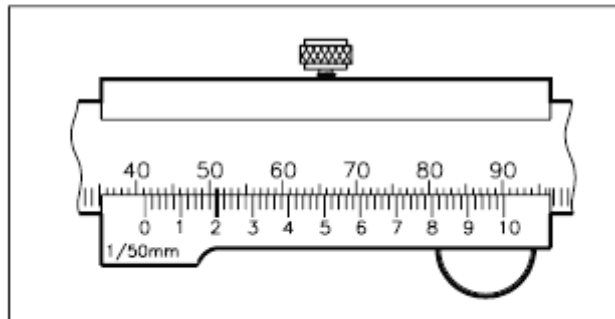
r) Leitura:



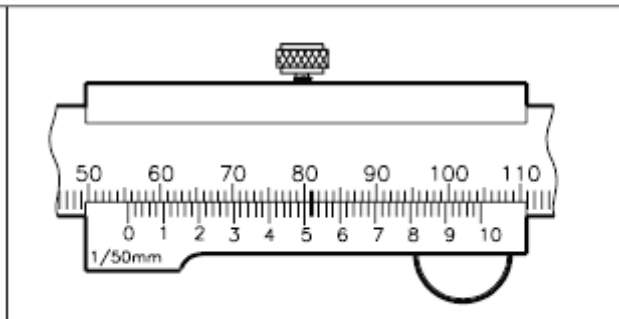
s) Leitura:



t) Leitura:



u) Leitura:



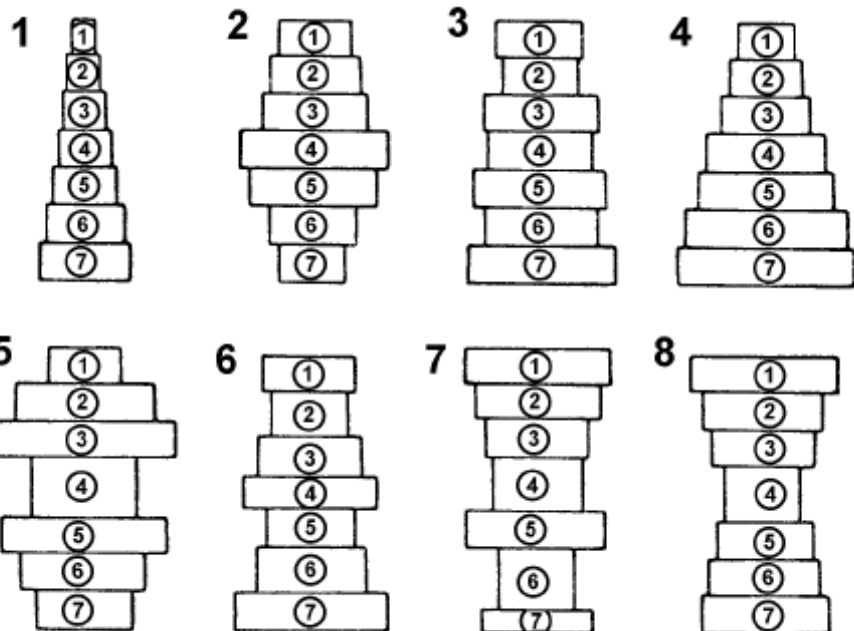
v) Leitura:

Medição de Diâmetros Externos

INSTRUMENTO: Paquímetro Universal

APROXIMAÇÃO DO INSTRUMENTO: 0,05mm

EXAMINANDO: Cilindro-padrão.



PADRÃO - Nº 1			PADRÃO - Nº 2			PADRÃO - Nº 3			PADRÃO - Nº 4		
MEDIDAS			MEDIDAS			MEDIDAS			MEDIDAS		
ORD.	LEITURA	UNID.	ORD.	LEITURA	UNID.	ORD.	LEITURA	UNID.	ORD.	LEITURA	UNID.
1			1			1			1		
2			2			2			2		
3			3			3			3		
5			5			5			5		
6			6			6			6		
7			7			7			7		

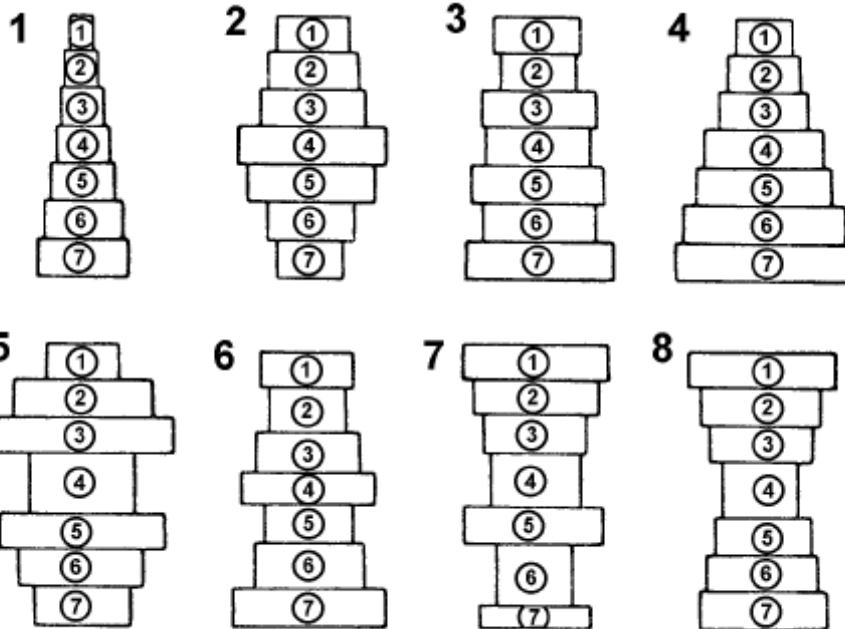
PADRÃO - Nº 5			PADRÃO - Nº 6			PADRÃO - Nº 7			PADRÃO - Nº 8		
MEDIDAS			MEDIDAS			MEDIDAS			MEDIDAS		
ORD.	LEITURA	UNID.	ORD.	LEITURA	UNID.	ORD.	LEITURA	UNID.	ORD.	LEITURA	UNID.
1			1			1			1		
2			2			2			2		
3			3			3			3		
5			5			5			5		
6			6			6			6		
7			7			7			7		

Medição de Diâmetros Externos

INSTRUMENTO: Paquímetro Universal

APROXIMAÇÃO DO INSTRUMENTO: 0,02mm

EXAMINANDO: Cilindro-padrão.



PADRÃO - Nº 1			PADRÃO - Nº 2			PADRÃO - Nº 3			PADRÃO - Nº 4		
MEDIDAS			MEDIDAS			MEDIDAS			MEDIDAS		
ORD.	LEITURA	UNID.	ORD.	LEITURA	UNID.	ORD.	LEITURA	UNID.	ORD.	LEITURA	UNID.
1			1			1			1		
2			2			2			2		
3			3			3			3		
5			5			5			5		
6			6			6			6		
7			7			7			7		

PADRÃO - Nº 5			PADRÃO - Nº 6			PADRÃO - Nº 7			PADRÃO - Nº 8		
MEDIDAS			MEDIDAS			MEDIDAS			MEDIDAS		
ORD.	LEITURA	UNID.	ORD.	LEITURA	UNID.	ORD.	LEITURA	UNID.	ORD.	LEITURA	UNID.
1			1			1			1		
2			2			2			2		
3			3			3			3		
5			5			5			5		
6			6			6			6		
7			7			7			7		

Paquímetro - Sistema Inglês Decimal

Gradação da Escala Fixa

Para conhecermos o valor de cada divisão da escala fixa, basta dividirmos o comprimento de 1" pelo número de divisões existentes (fig. 1).

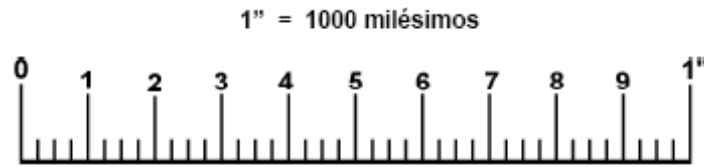


Fig.1

Conforme mostra a figura 1, no intervalo de 1" temos 40 divisões.

Operando a divisão, teremos: $1" : 40 = 0,025"$

Valor de cada traço da escala = $0,025"$ (fig. 2).

$$\begin{array}{r|l} 1,00 & 40 \\ \hline 200 & 0,025 \\ & 00 \end{array}$$



Fig.2

Se deslocarmos o cursor do paquímetro até que o zero do nônio coincida com o primeiro traço da escala, a leitura será $0,025"$ (fig.3), no segundo traço $0,050"$ (fig. 4), no terceiro traço $0,075"$ (fig.5), no décimo traço $0,250"$ (fig. 6), e assim sucessivamente.

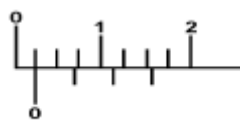


Fig.3



Fig.4



Fig.5



Fig.6

Uso do Vernier (Nônio)

O primeiro passo será calcular a aproximação do paquímetro.

Sabendo-se que o menor valor da escala fixa é $0,025"$ e que o nônio (fig. 7) possui 25 divisões, teremos:

$$a = \frac{0,025}{25} = 0,001"$$

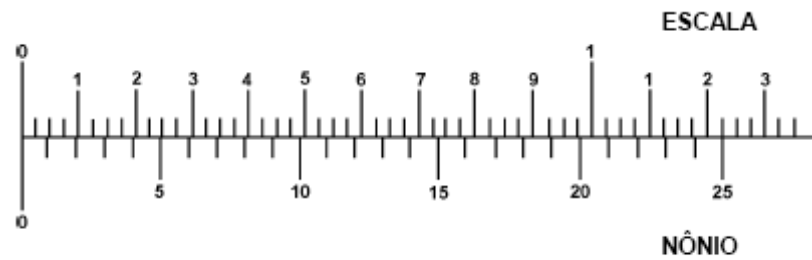


Fig.7

Cada divisão do nônio é menor $0,001''$ do que duas divisões da escala (fig. 8).

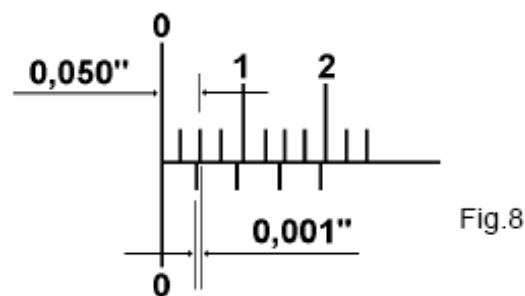


Fig.8

Se deslocarmos o cursor do paquímetro até que o primeiro traço do nônio coincida com o da escala, a leitura será $0,001''$ (fig.9), o segundo traço $0,002''$ (fig.10), o terceiro traço $0,003''$ (fig.11), o décimo segundo traço $0,012''$ (fig.12).



Fig.9

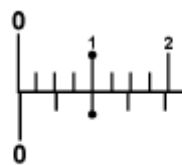


Fig.10



Fig.11



Fig.12

Leitura de Medidas

Para se efetuar leitura de medidas com paquímetro do sistema Inglês decimal, procede-se da seguinte forma: observa-se a que quantidade de milésimos corresponde o traço da escala fixa, ultrapassado pelo zero do nônio (fig.13) $0,150''$.

A seguir, observa-se a concordância do nônio (fig.13) $0,009''$.

Somando-se os valores $0,150'' + 0,009''$, a leitura da medida será $0,159''$.

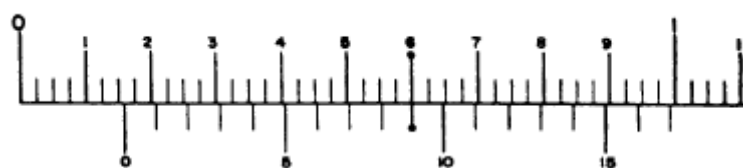


Fig.13

Exemplo: (fig.14): A leitura da medida é = 1,129”.



Fig.14

$$\begin{array}{r} 1.125 \\ \underline{0.004} \\ 1.129 \end{array}$$

Exercício de Leitura Paquímetro (Sistema Inglês Decimal)

Diagram 1: Main scale zero at 0.000, vernier scale zero at 0.000. Vernier scale markings are 0.025 inches behind the main scale markings.

Diagram 2: Main scale zero at 0.000, vernier scale zero at 0.000. Vernier scale markings are 0.025 inches ahead of the main scale markings.

Diagram 3: Main scale zero at 0.000, vernier scale zero at 0.000. Vernier scale markings are 0.025 inches behind the main scale markings.

Diagram 4: Main scale zero at 0.000, vernier scale zero at 0.000. Vernier scale markings are 0.025 inches ahead of the main scale markings.

Diagram 5: Main scale zero at 0.000, vernier scale zero at 0.000. Vernier scale markings are 0.025 inches behind the main scale markings.

Diagram 6: Main scale zero at 0.000, vernier scale zero at 0.000. Vernier scale markings are 0.025 inches ahead of the main scale markings.

Diagram 7: Main scale zero at 0.000, vernier scale zero at 0.000. Vernier scale markings are 0.025 inches behind the main scale markings.

Diagram 8: Main scale zero at 0.000, vernier scale zero at 0.000. Vernier scale markings are 0.025 inches ahead of the main scale markings.

Diagram 9: Main scale zero at 0.000, vernier scale zero at 0.000. Vernier scale markings are 0.025 inches behind the main scale markings.

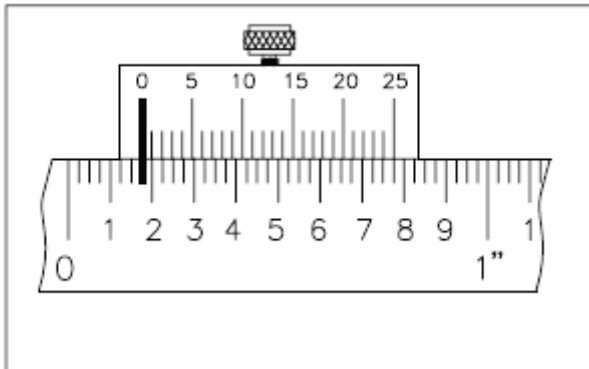
Diagram 10: Main scale zero at 0.000, vernier scale zero at 0.000. Vernier scale markings are 0.025 inches ahead of the main scale markings.

Diagram 11: Main scale zero at 0.000, vernier scale zero at 0.000. Vernier scale markings are 0.025 inches behind the main scale markings.

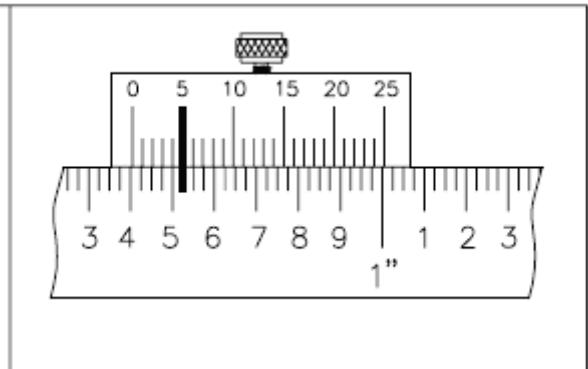
Diagram 12: Main scale zero at 0.000, vernier scale zero at 0.000. Vernier scale markings are 0.025 inches ahead of the main scale markings.

1		4		7		10	
2		5		8		11	
3		6		9		12	

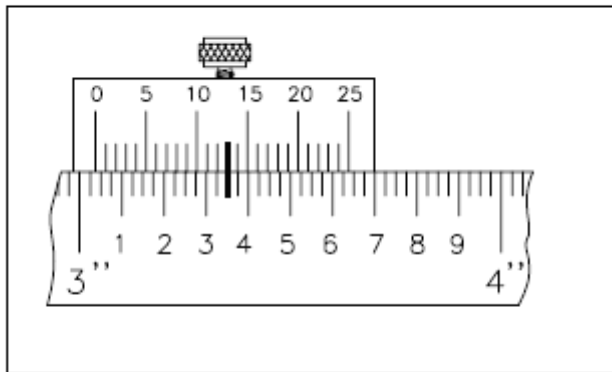
Leia cada uma das medidas em polegada milesimal e escreva a medida na linha abaixo de cada desenho.



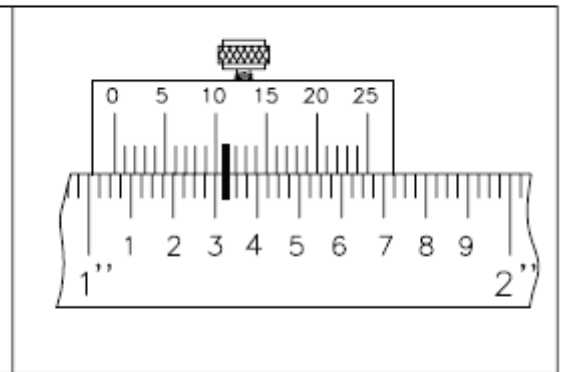
a) Leitura:



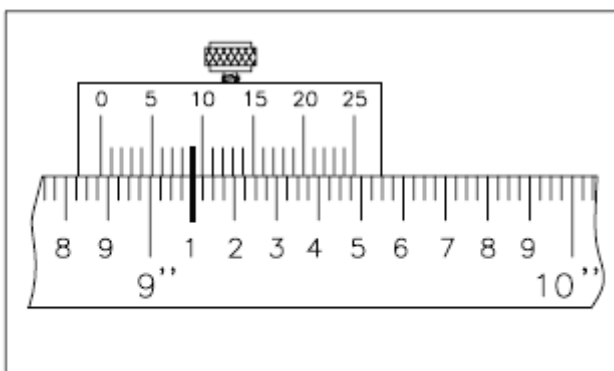
b) Leitura:



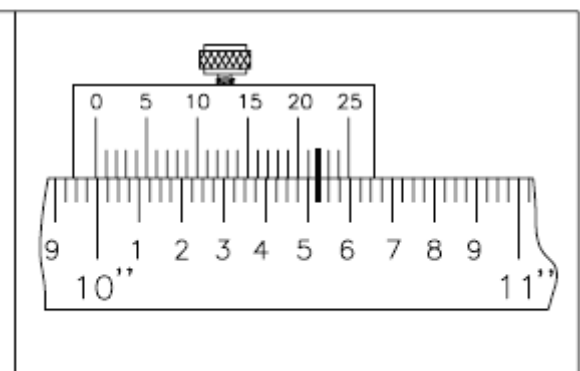
c) Leitura:



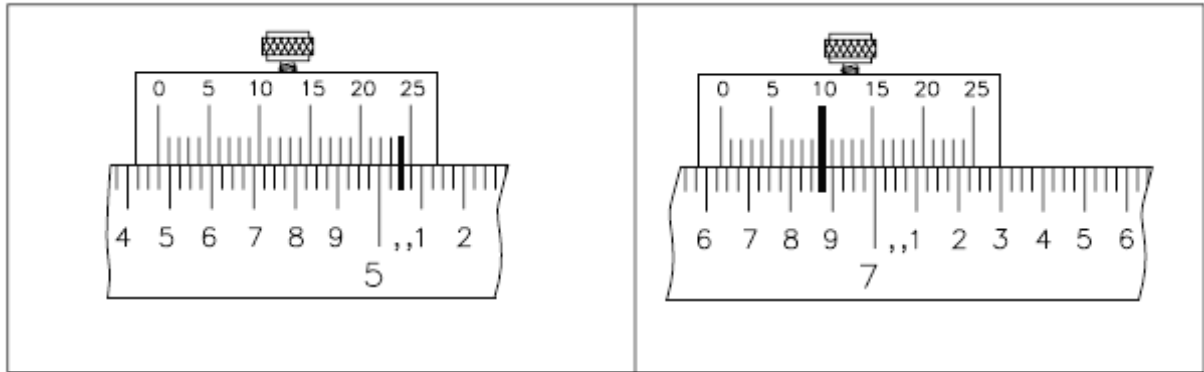
d) Leitura:



e) Leitura:

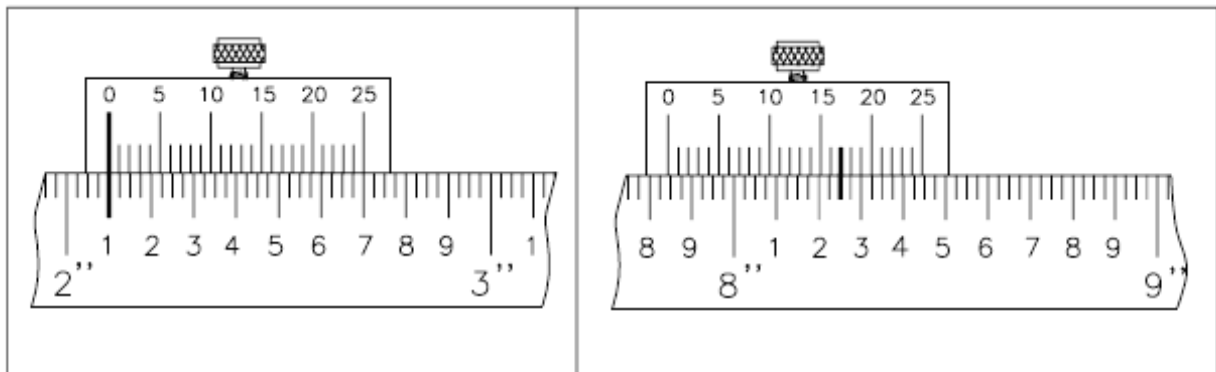


f) Leitura:



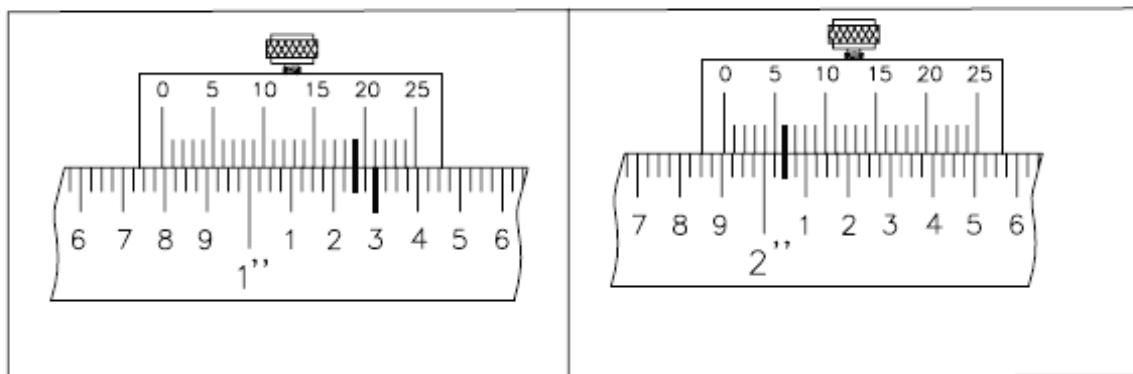
g) Leitura:

h) Leitura:



i) Leitura:

j) Leitura:



k) Leitura:

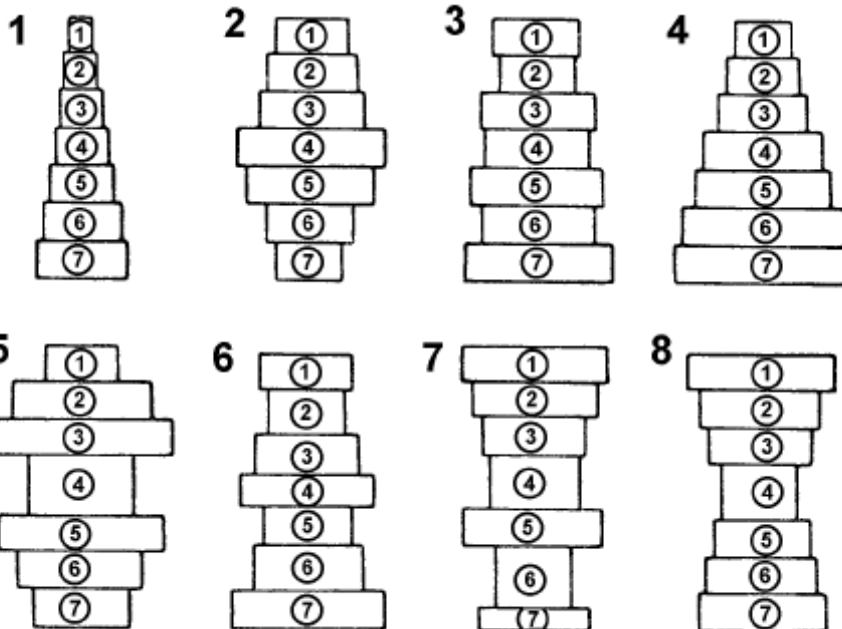
l) Leitura:

Medição de Diâmetros Externos

INSTRUMENTO: Paquímetro Universal

APROXIMAÇÃO DO INSTRUMENTO: 0,001”

EXAMINANDO: Cilindro-padrão.



PADRÃO - Nº 1		PADRÃO - Nº 2		PADRÃO - Nº 3		PADRÃO - Nº 4	
MEDIDAS		MEDIDAS		MEDIDAS		MEDIDAS	
ORD. LEITURA	UNID	ORD. LEITURA	UNID	ORD. LEITURA	UNID	ORD. LEITURA	UNID
1		1		1		1	
2		2		2		2	
3		3		3		3	
5		5		5		5	
6		6		6		6	
7		7		7		7	

PADRÃO - Nº 5		PADRÃO - Nº 6		PADRÃO - Nº 7		PADRÃO - Nº 8	
MEDIDAS		MEDIDAS		MEDIDAS		MEDIDAS	
ORD. LEITURA	UNID	ORD. LEITURA	UNID	ORD. LEITURA	UNID	ORD. LEITURA	UNID
1		1		1		1	
2		2		2		2	
3		3		3		3	
5		5		5		5	
6		6		6		6	
7		7		7		7	

Micrômetros - Nomenclatura, Tipos e Usos

Micrômetro

A precisão de medição que se obtém com o paquímetro, às vezes, não é suficiente. Para medições mais rigorosas, utiliza-se o micrômetro, que assegura uma exatidão de 0,01mm.

O micrômetro é um instrumento de dimensão variável que permite medir, por leitura direta, as dimensões reais com uma aproximação de até 0,001mm (fig.1).

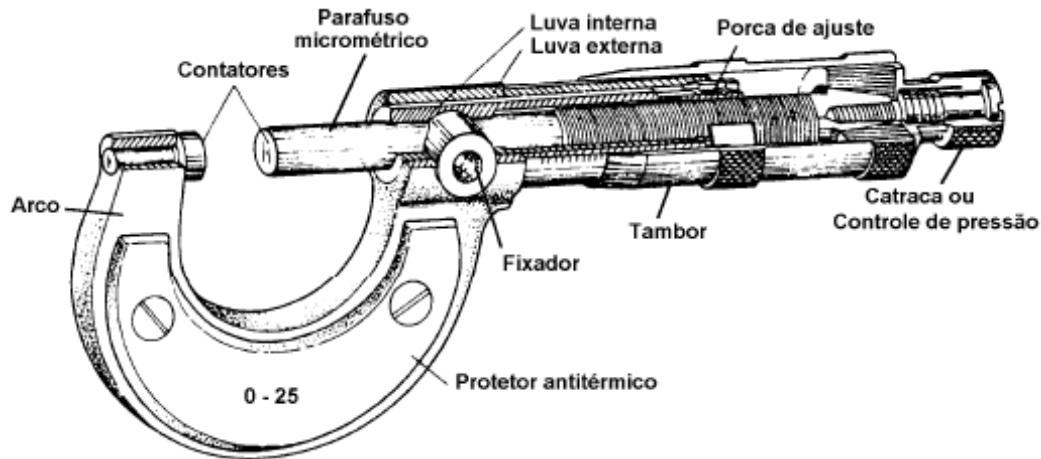


Fig. 1

O princípio utilizado é o do sistema parafuso e porca. Assim, se, numa porca fixa, um parafuso der um giro de uma volta, haverá um avanço de uma distância igual ao seu passo.

Características Do Micrômetro

Arco

É construído de aço especial e tratado termicamente, a fim de eliminar as tensões, e munido de protetor antitérmico, para evitar a dilatação pelo calor das mãos.

Parafuso Micrométrico

É construído de aço de alto teor de liga, temperado a uma dureza de 63 RC. Rosca retificada, garantindo alta precisão no passo.

Contatores

Apresentam-se rigorosamente planos e paralelos, e em alguns instrumentos são de metal duro, de alta resistência ao desgaste.

Fixador ou Trava

Permite a fixação de medidas.

Luva Externa

Onde é gravada a escala, de acordo com a capacidade de medição do instrumento.

Tambor

Com seu movimento rotativo e através de sua escala, permite a complementação das medidas.

Porca de Ajuste

Quando necessário, permite o ajuste do parafuso micrométrico.

Catraca

Assegura uma pressão de medição constante.

Tipos e Usos

Para diferentes usos no controle de peças, encontram-se vários tipos de micrômetros, tanto para medições em milímetros como em polegadas, variando também sua capacidade de medição.

As figuras abaixo nos mostram alguns dos tipos existentes.

Fig. 2 - Micrômetro para medição externa.

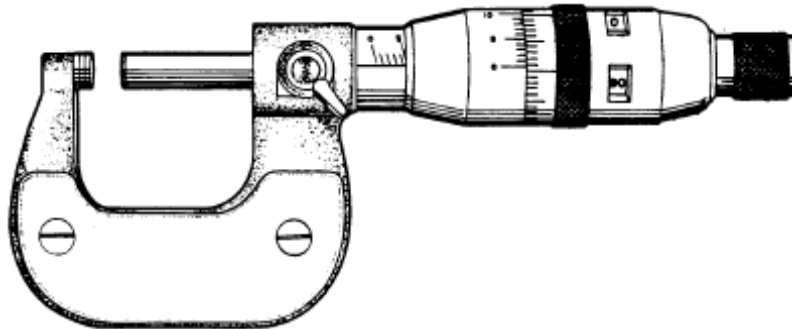


Fig. 2

Fig. 3 - Micrômetro para a medição de espessura de tubos.

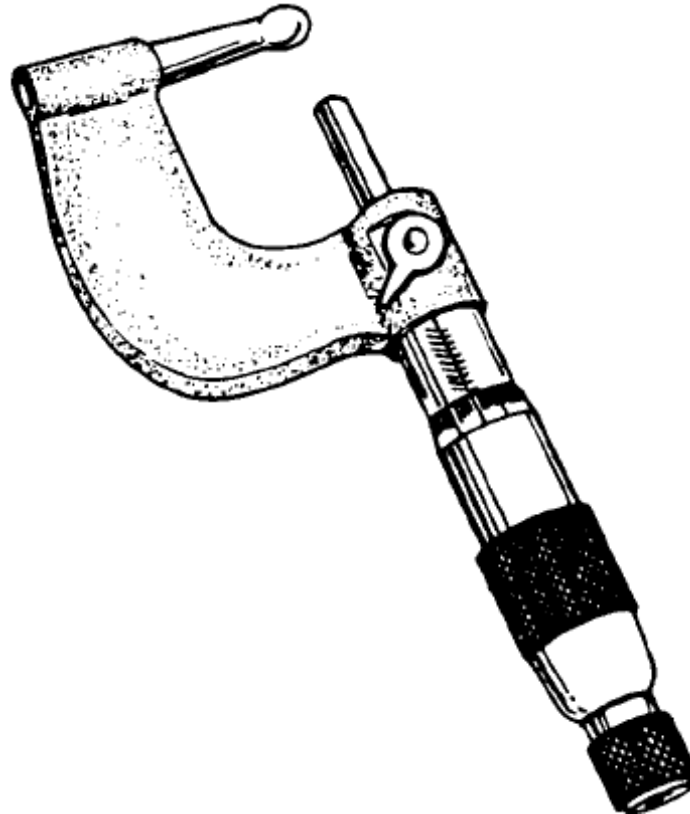


Fig. 3

Fig. 4 - Micrômetro com discos, para a medição de papel, cartolina couro e borracha. Também é empregado para a medição de passo de engrenagem.

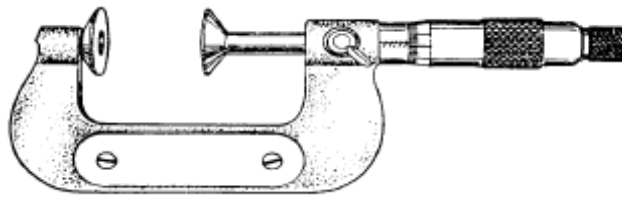


Fig. 4

Fig. 5 - Micrômetro Otilmeter. Utilizado para a medição de diâmetros externos de peças com números ímpares de divisões, tais como: machos, fresas, eixos entalhados, etc.

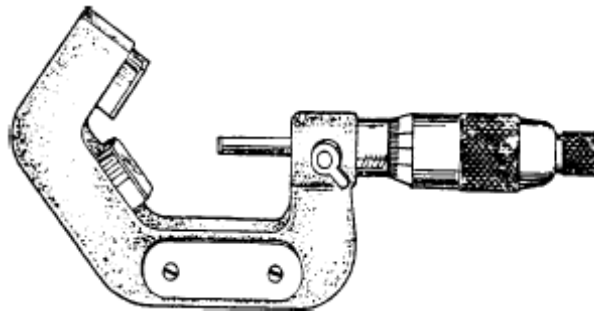


Fig. 5

Fig. 6 - Micrômetro para a medição de roscas.

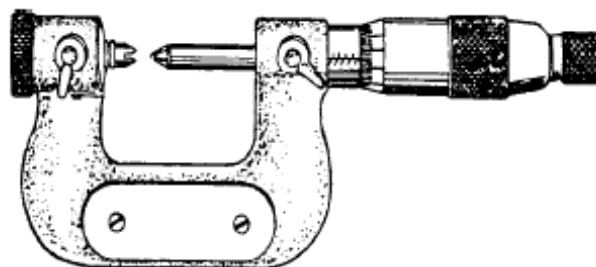


Fig. 6

Fig. 7 - Micrômetro para a medição de profundidade.

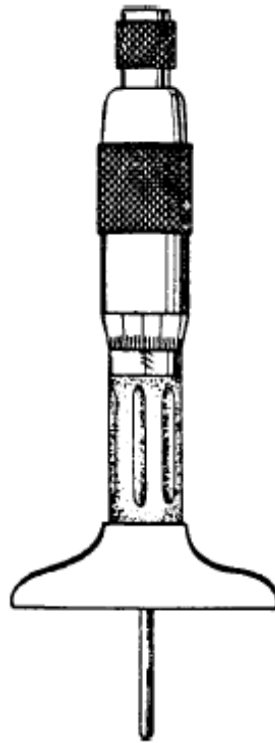


Fig. 7

Fig. 8 - Micrômetro com relógio, Utilizado para a medição de peças em série. Fixado em grampo antitérmico.

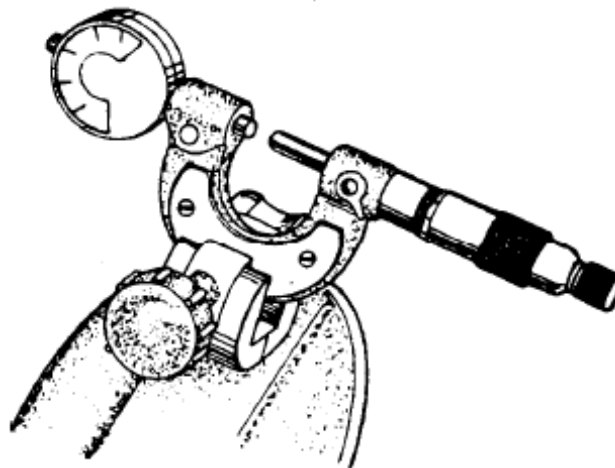


Fig. 8

Fig. 9 - Micrômetro para medição externa, com hastes intercambiáveis.

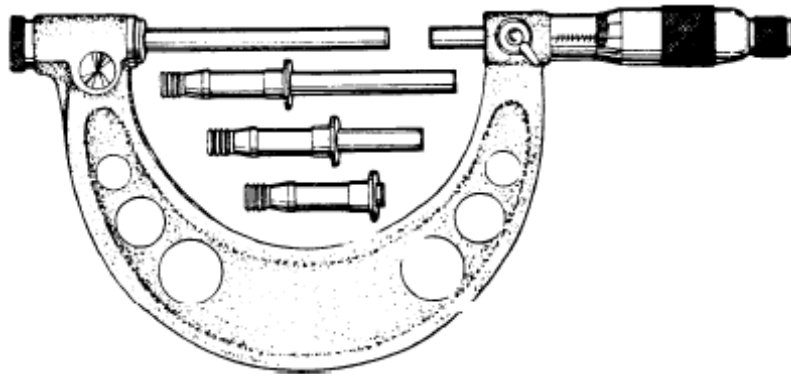


Fig. 9

Fig. 10 - Micrômetro tubular. Utilizado para medição interna.

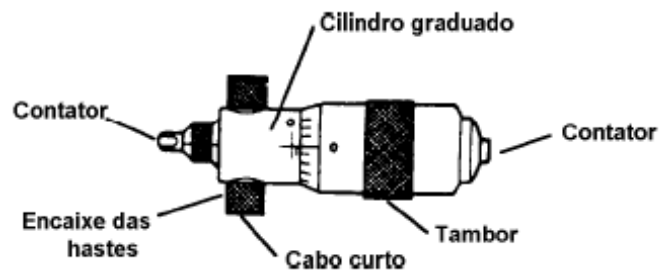


Fig. 10

Os micrômetros tubulares podem ser aplicados em vários casos, utilizando-se o conjunto de hastes intercambiáveis (figuras 11, 12 e 13).

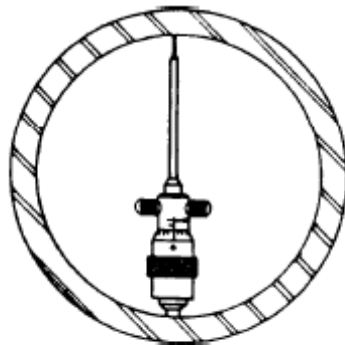
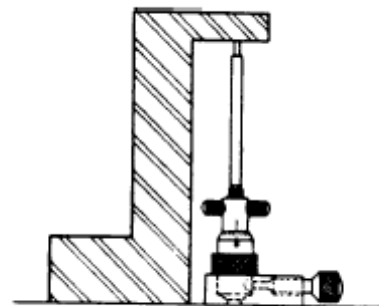
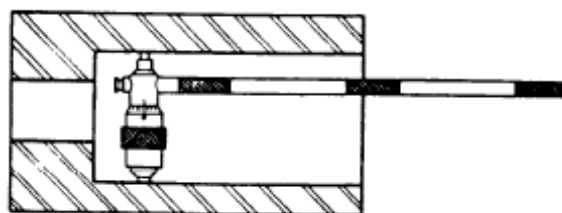
Medição de grandes diâmetros
Fig.11Convertido em calibre de altura
Fig.12Medição de diâmetros profundos
Fig.13

Fig. 14 - "IMICRO". Utilizado para a medição de diâmetro interno.

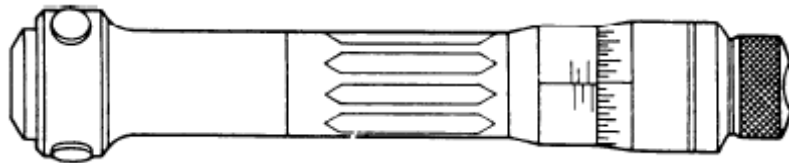


Fig. 14

O IMICRO é um instrumento de alta precisão: os seus 3 contatores permitem um alojamento perfeito do instrumento no furo por medir, encontrando-se facilmente a posição correta de medição.

Fig. 15 - IMICRO para a medição de grandes diâmetros.

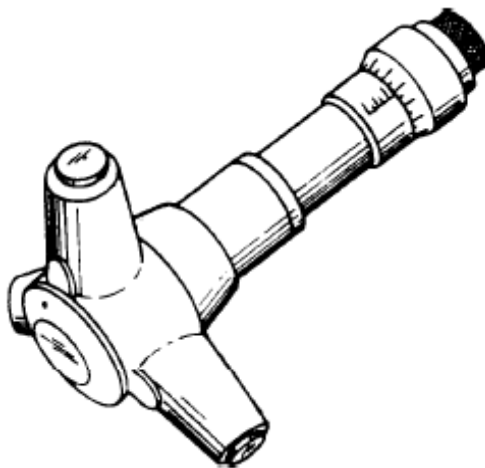


Fig. 15

Fig. 16 - Mecanismo do IMICRO.

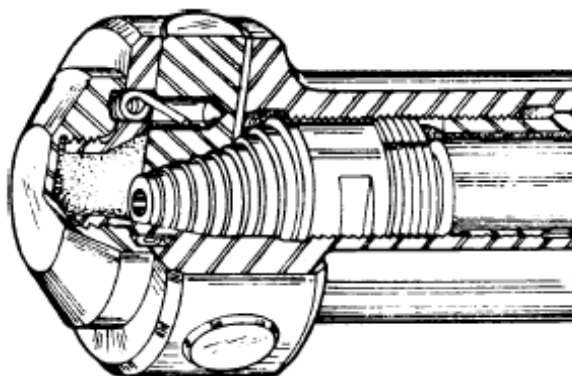


Fig.16

Recomendações:

1. Evitar choques, quedas, arranhões e sujeira.
2. Não medir peças fora da temperatura ambiente.
3. Não medir peças em movimento.
4. Não forçar o micrômetro.

Conservação:

1. Depois do uso, limpar cuidadosamente o instrumento
2. Guardar o micrômetro em estojo próprio.
3. O micrômetro deve ser guardado destravado e com os contadores ligeiramente afastados.

Medir Diâmetros Externos (Micrômetro)

A aplicação do micrômetro para a medição de diâmetros externos requer do Mecânico cuidados especiais, não só para a obtenção de medidas precisas, como para a conservação do instrumento.

Processo de Execução

1º) Passo: POSICIONE O PADRÃO.

- a. Observe o número do padrão (fig.1).
- b. Apoie o padrão sobre a mesa, com a face numerada para baixo, ao lado esquerdo da Folha de Tarefa (fig.2).

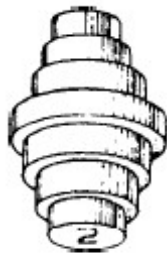


Fig.1



Fig.2

2º) Passo: FAÇA A LIMPEZA DOS CONTADORES.

- a. Utilize uma folha de papel limpo
- b. Afaste o contatar móvel.
- c. Coloque a folha de papel entre os contadores.
- d. Feche o micrômetro, através da catraca, até que a folha de papel fique presa entre os contatares.
- e. Desloque a folha de papel para baixo.

3º) Passo: FAÇA A AFERIÇÃO DO MICRÔMETRO.

- a. Feche o micrômetro através da catraca até que se faça ouvir o funcionamento da mesma.
 - b. Observe a concordância do zero da escala da luva com o do tambor.
- Observação: Caso o micrômetro apresente diferença de concordância entre o zero da luva e o do tambor, deverá ser feita a regulagem do instrumento.

4º) Passo: FAÇA A PRIMEIRA MEDIDA.

- a. Gire o tambor até que os contadores apresentem uma abertura maior que a primeira medida por fazer no padrão.
- b. Apoie o micrômetro na palma da mão esquerda, pressionado pelo dedo polegar (fig.3).

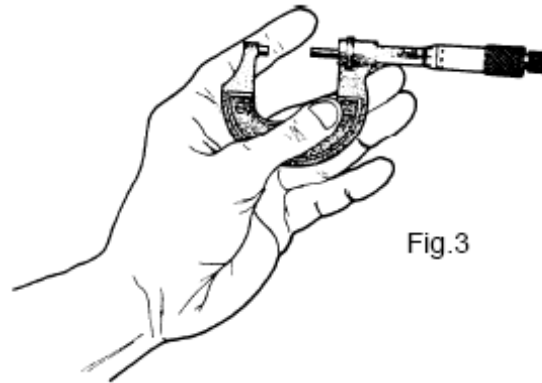


Fig.3

c. Prenda o padrão entre os dedos indicador e médio da mão esquerda (fig.4).

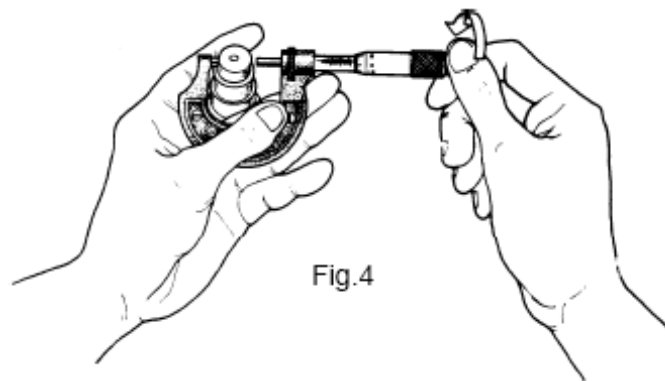


Fig.4

- d. Encoste o contato fixo em uma das extremidades do diâmetro do padrão por medir.
- e. Feche o micrômetro, através da catraca, até que se faça ouvir o funcionamento da mesma.
- f. Faça a leitura da medida.
- g. Registre a medida na Folha de Tarefa.
- h. Abra o micrômetro e retire-o do padrão, sem que os contadores toquem a peça.

5º) Passo: COMPLETE A MEDIÇÃO DO PADRÃO.

- a. Repita o passo anterior.

6º) Passo: FAÇA A MEDIÇÃO DOS DEMAIS PADRÕES.

- a. Troque o padrão por outro de número diferente.

Micrômetro - Sistema Inglês Decimal

Para efetuarmos leitura com o micrômetro do sistema inglês decimal, é necessário conhecermos inicialmente as divisões da escala da luva (fig.1).

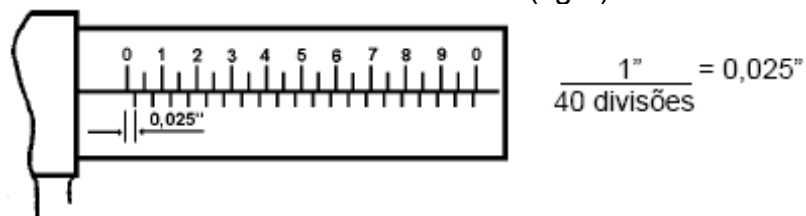


Fig.1

Conforme mostra a figura 1, a escala da luva é formada por uma reta longitudinal (linha de referência), na qual o comprimento de 1" é dividido em 40 partes iguais. Daí concluímos que a distância entre as divisões da escala da luva é igual a 0,025", que corresponde ao passo do parafuso micrométrico (fig.2).

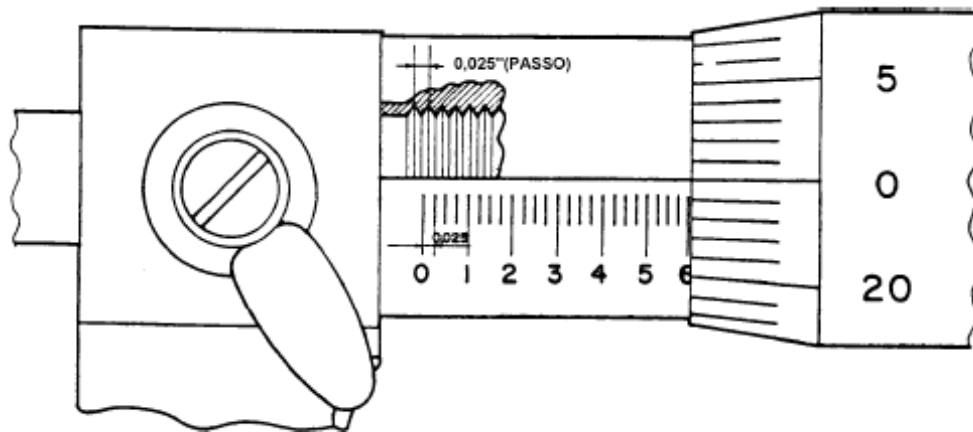


Fig.2

Observação: De acordo com os diversos fabricantes de instrumentos de medição, a posição dos traços da divisão da escala da luva dos micrômetros se apresenta de formas diferentes, não alternando, porém, a distância entre si (figuras 1 e 2).

Estando o micrômetro fechado, se dermos uma volta completa no tambor rotativo, teremos um deslocamento do parafuso micrométrico igual ao seu passo (0,025"), aparecendo o primeiro traço na escala da luva (fig.3). A leitura da medida será 0,025". Dando-se duas voltas completas, aparecerá o segundo traço: a leitura da medida será 0,050" (fig.4). E assim sucessivamente.

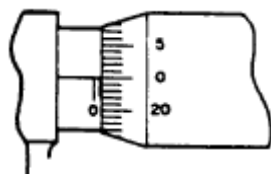


Fig.3

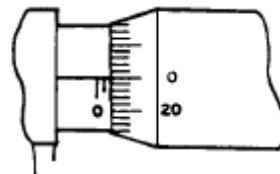


Fig.4

Leitura do Tambor

Sabendo-se que uma volta no tambor equivale a 0,025", tendo o tambor 25 divisões (fig.5), conclui-se que cada divisão do tambor equivale a 0,001".

Uma volta no tambor = 0,025"

Nº de divisões do tambor = 25

Cada divisão do tambor = $0,025 / 25 = 0,001$ "

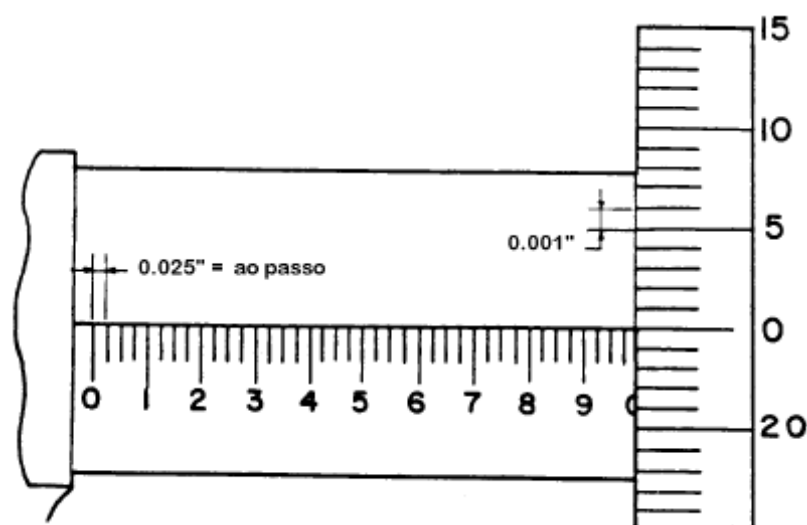
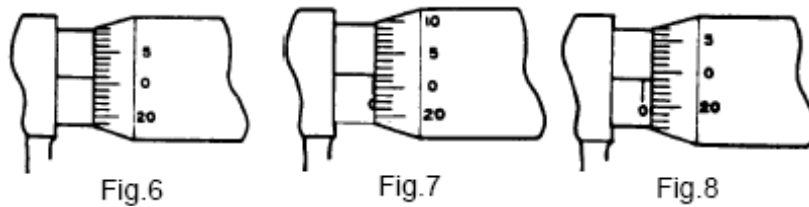


Fig. 5

Assim sendo, se fizermos coincidir o primeiro traço do tambor com a linha de referência da luva, a leitura será 0,001" (fig.6), o segundo traço 0,002" (fig.7), o vigésimo quarto traço 0,024" (fig.8).



Sabendo-se a leitura da escala da luva e do tambor, podemos ler qualquer medida registrada no micrômetro (fig.9).

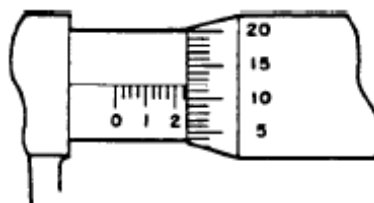


Fig. 9

Leitura da escala da luva = 0,225"

Leitura do tambor = 0,012"

Para efetuarmos a leitura da medida, soma-se a leitura da escala da luva com a do tambor: $0,225" + 0,012" = 0,237"$ (fig.9).

Uso do Nônio

Ao utilizarmos micrômetros possuidores de nônio (fig.10), precisamos conhecer a aproximação do instrumento.

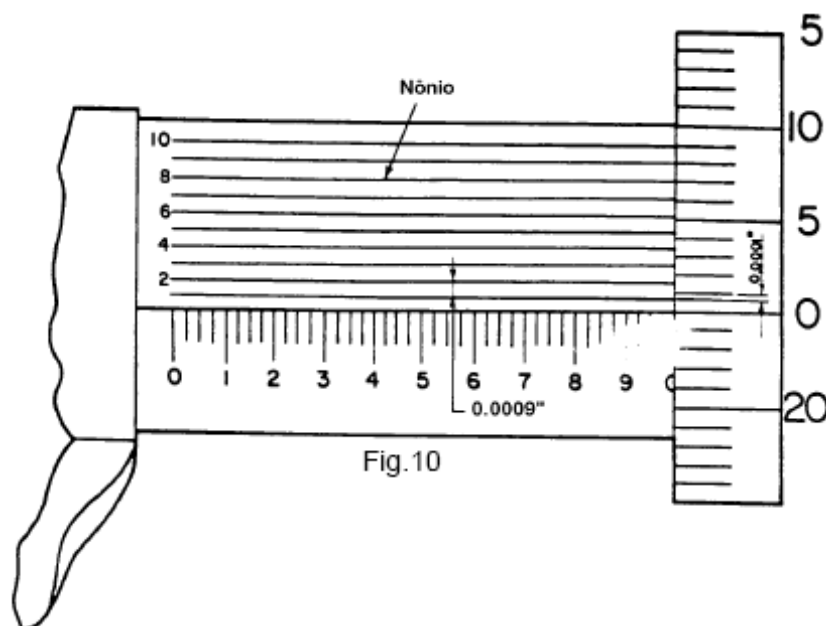


Fig. 10

a = aproximação

e = menor valor da escala do tambor = 0,001"

n = nº de divisões do nônio = 10 divisões

$$a = 0001'' / 10 = 0,0001''$$

Cada divisão do nônio é menor 0,0001" do que cada divisão do tambor.

Se girarmos o tambor até que o primeiro traço coincida com o do nônio, a leitura da medida será 0,0001" (fig.11), o segundo 0,0002" (fig.12), o quinto 0,0005" (fig.13).

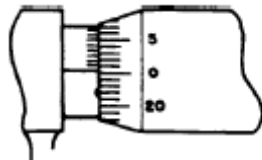


Fig.11

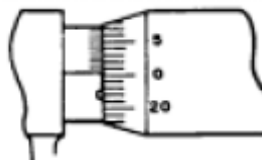


Fig.12

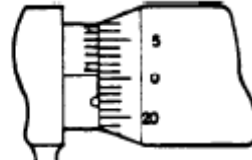


Fig.13

Leitura por Estimativa

Grande quantidade dos micrômetros utilizados nas indústrias não possuem nônio obrigando assim a todos que os utilizam a fazer leitura por estimativa (fig.14).

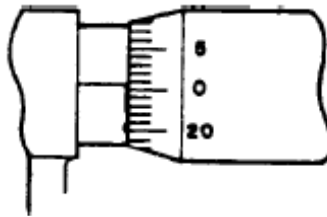


Fig. 14

Se $0,001'' = 0,0010''$, se girarmos o tambor até que a linha de referência escala da luva fique na metade do intervalo entre o zero do tambor e o primeiro traço, fazemos a leitura, por estimativa, $0,0005''$ (fig.14).

Na figura 15, utilizando a estimativa, a leitura da medida será $0,0257''$.

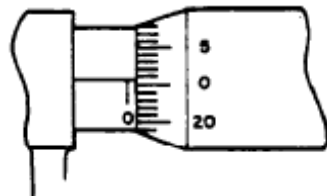


Fig. 15

Aferição do Micrômetro

Antes de iniciarmos a medição de uma peça, devemos fazer a aferição do instrumento. Nos micrômetros de 0 a 1", após a limpeza dos contadores, faz-se o fechamento do micrômetro, através da catraca, até sentir-se o funcionamento da mesma, observando-se a concordância do limite inicial da escala da luva com o zero do tambor.

Nos micrômetros de 1" a 2", 2" a 3", etc., utiliza-se a barra-padrão para a aferição do instrumento (figuras 16 e 17). Não havendo a concordância perfeita, faz-se a regulagem do micrômetro através de uma chave especial, para o deslocamento da luva ou do tambor, de acordo com o tipo do instrumento.

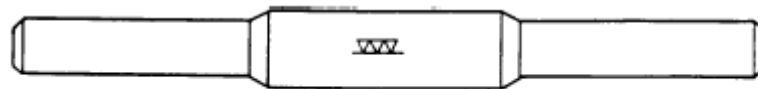


Fig.16
BARRA-PADRÃO

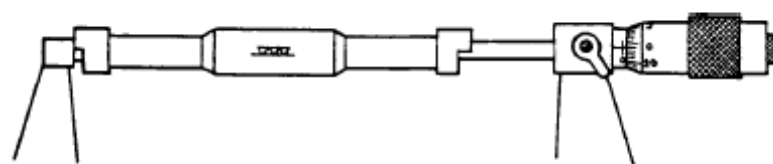
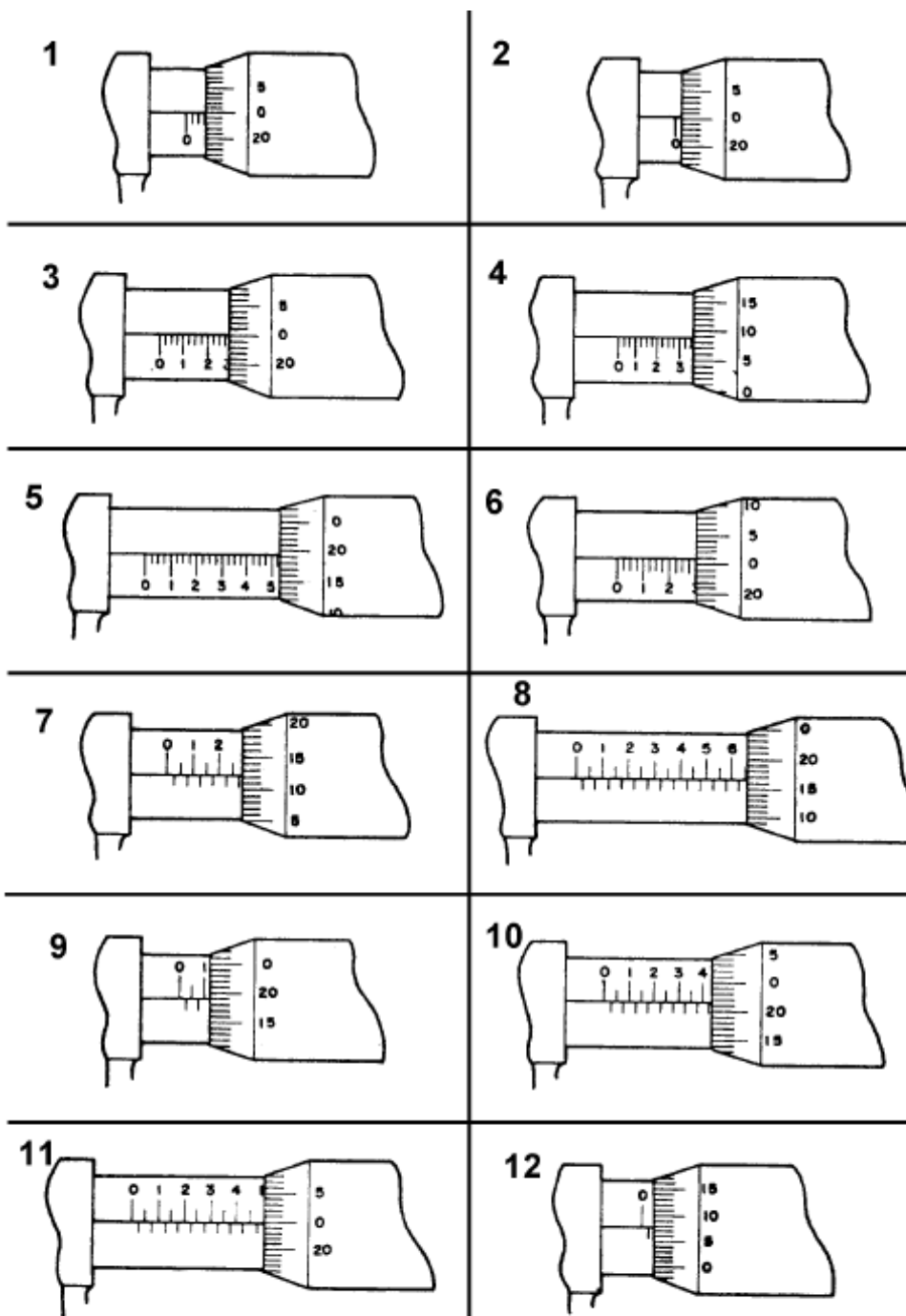


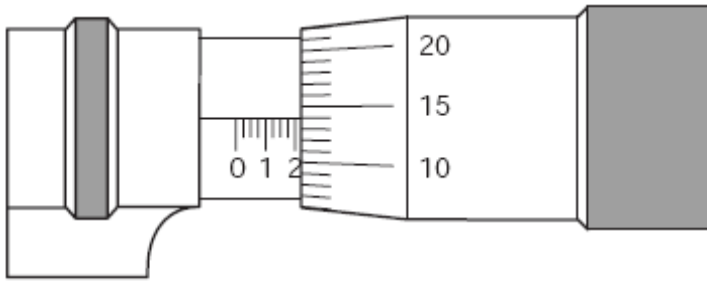
Fig.17
Aferição do micrômetro com barra-padrão

Exercício de leitura (Micrômetro para medição em milésimos de polegada)

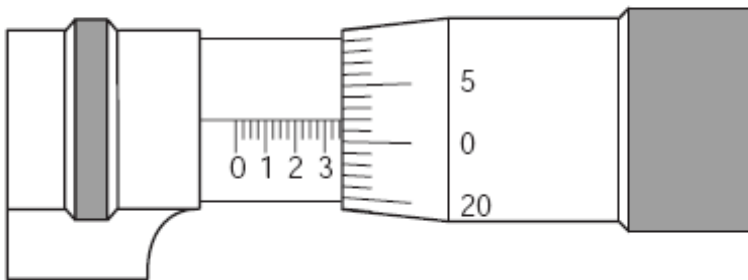


1	4	7	10
2	5	8	11
3	6	9	12

Leia as medidas e escreva-as nas linhas abaixo de cada desenho.



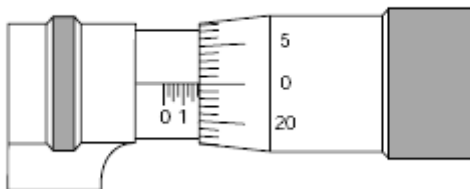
a) Leitura



b) Leitura

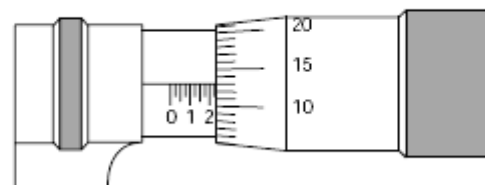
Escreva as medidas abaixo de cada ilustração.

a)



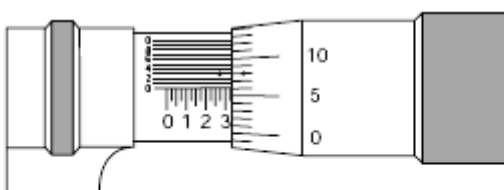
Leitura:

b)



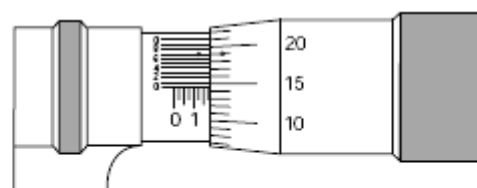
Leitura:

c)



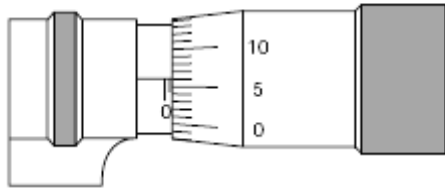
Leitura:

d)



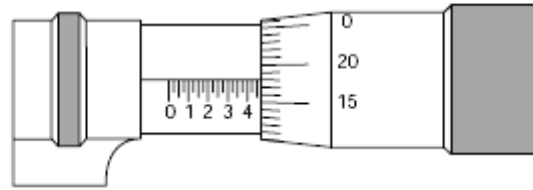
Leitura:

e)



Leitura:

f)



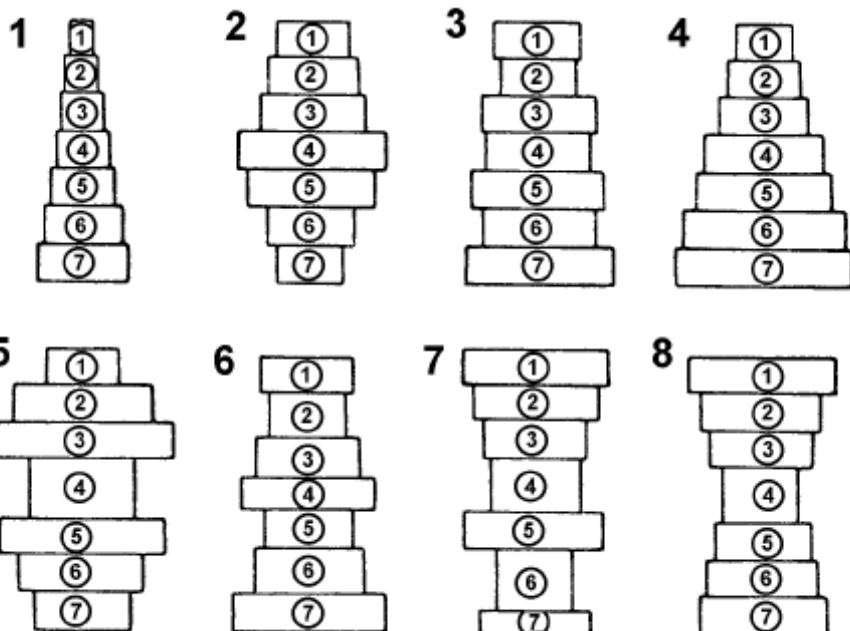
Leitura:

Medição de Diâmetros Externos

INSTRUMENTO: Micrômetro

APROXIMAÇÃO DO INSTRUMENTO: 0,001”

EXAMINANDO: Cilindro-padrão.

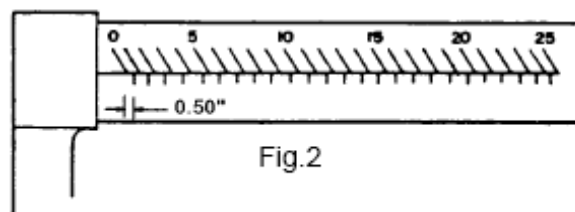
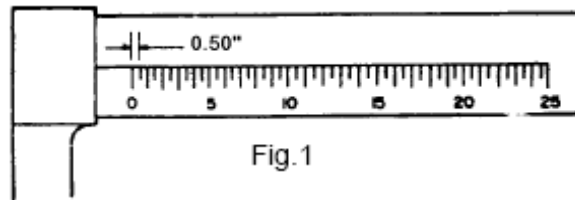


PADRÃO - Nº 1		PADRÃO - Nº 2		PADRÃO - Nº 3		PADRÃO - Nº 4	
MEDIDAS		MEDIDAS		MEDIDAS		MEDIDAS	
ORD. LEITURA	UNID	ORD. LEITURA	UNID	ORD. LEITURA	UNID	ORD. LEITURA	UNID
1		1		1		1	
2		2		2		2	
3		3		3		3	
5		5		5		5	
6		6		6		6	
7		7		7		7	

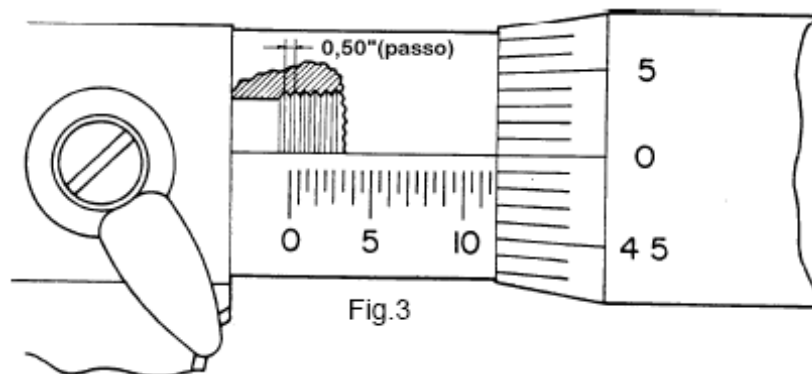
PADRÃO - Nº 5		PADRÃO - Nº 6		PADRÃO - Nº 7		PADRÃO - Nº 8	
MEDIDAS		MEDIDAS		MEDIDAS		MEDIDAS	
ORD. LEITURA	UNID	ORD. LEITURA	UNID	ORD. LEITURA	UNID	ORD. LEITURA	UNID
1		1		1		1	
2		2		2		2	
3		3		3		3	
5		5		5		5	
6		6		6		6	
7		7		7		7	

Micrômetro - Sistema Métrico Decimal

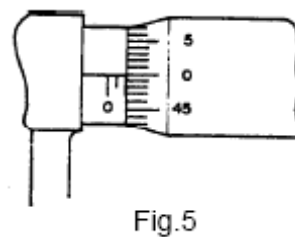
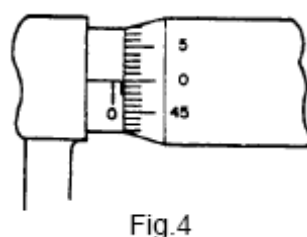
Inicialmente observaremos as divisões da escala da luva. Nas figuras 1 e 2, mostramos a escala da luva do micrômetro com os traços em posições diferentes, porém sem alterar a distância entre si.



Sabendo-se que, nos micrômetros do sistema métrico, o comprimento da escala da luva mede 25,00mm, se dividirmos o comprimento da escala pelo nº de divisões existentes, encontraremos o valor da distância entre as divisões (0,50mm), que é igual ao passo do parafuso micrométrico (fig.3).

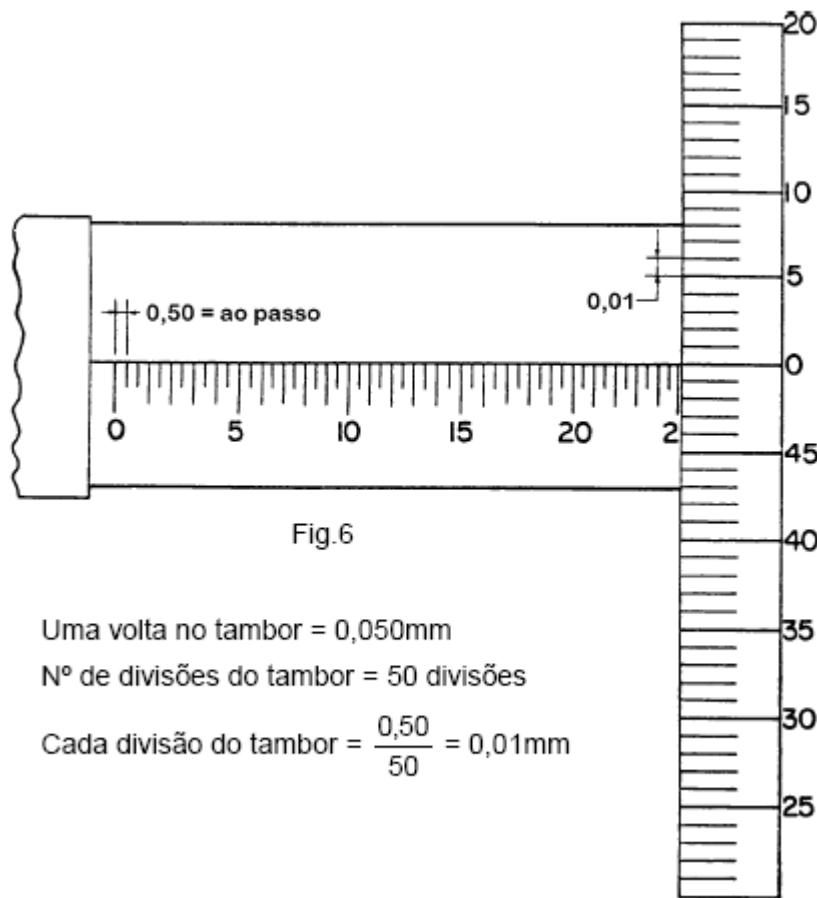


Estando o micrômetro fechado, dando uma volta completa no tambor rotativo, teremos um deslocamento do parafuso micrométrico igual ao seu passo (0,50mm), aparecendo o primeiro traço na escala da luva (fig.4). A leitura da medida será 0,50mm. Dando-se duas voltas completas, aparecerá o segundo traço, e a leitura será 1,00mm (fig.5). E assim sucessivamente.



Leitura do Tambor

Sabendo que uma volta no tambor equivale a 0,50mm, tendo o tambor 50 divisões (fig.6), concluímos que cada divisão equivale a 0,01mm.



Uma volta no tambor = 0,050mm
 Nº de divisões do tambor = 50 divisões
 Cada divisão do tambor = $\frac{0,50}{50} = 0,01\text{mm}$

Assim sendo, se fizermos coincidir o primeiro traço do tambor com a linha de referência da luva, a leitura será 0,01mm (fig.7), o segundo traço 0,02mm (fig.8), o quadragésimo nono traço 0,49mm (fig.9).

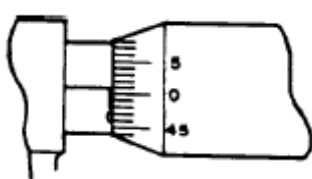


Fig.7

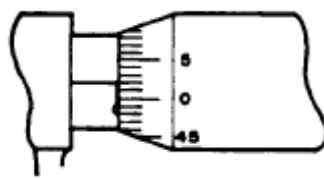


Fig.8

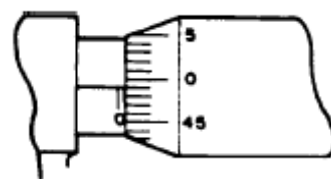


Fig.9

Sabendo a leitura da escala da luva e do tambor, podemos ler qualquer medida registrada no micrômetro (fig.10).

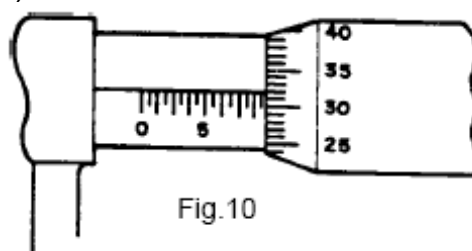


Fig.10

Leitura da escala da luva = 8,50mm

Leitura do tambor = 0,32mm

Para efetuarmos a leitura da medida, somamos a leitura da escala da luva com a do tambor: $8,50 + 0,32 = 8,82\text{mm}$.

Na figura 11, mostramos outro exemplo, com a utilização de um micrômetro em que a escala da luva apresenta a posição dos traços de forma diferente.

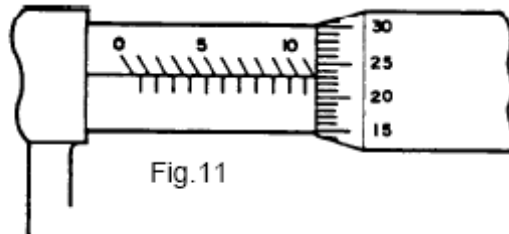


Fig.11

Leitura da escala da luva	=	11,00mm
Leitura do tambor	=	<u>0,23mm</u>
Leitura da medida		11,23mm

Uso do Nônio

Ao utilizarmos micrômetros possuidores de nônio (fig.12), precisamos conhecer a aproximação do instrumento.

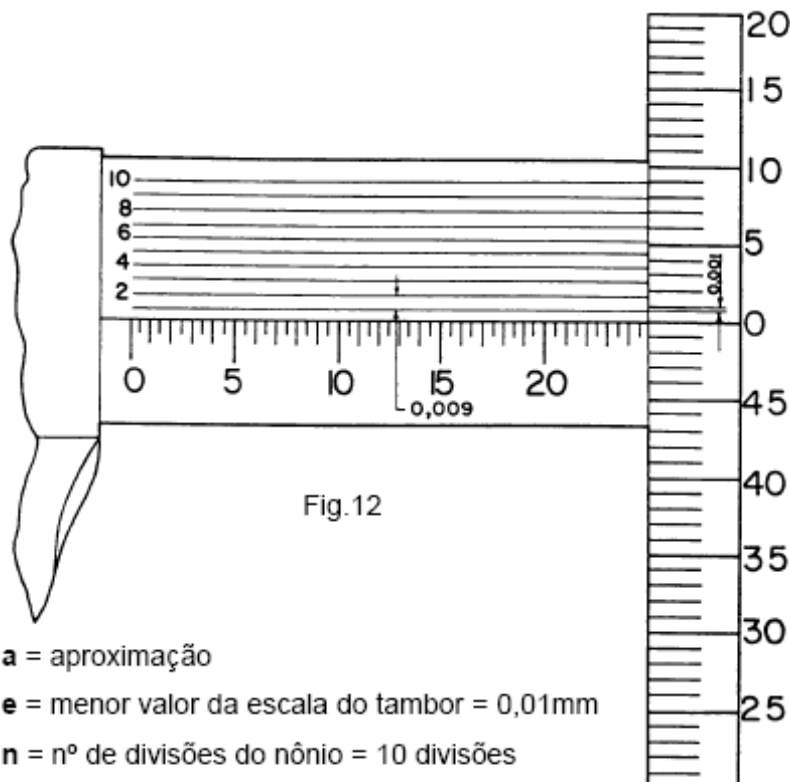


Fig.12

a = aproximação

e = menor valor da escala do tambor = 0,01mm

n = nº de divisões do nônio = 10 divisões

$$a = \frac{e}{n}$$

$$a = \frac{0,01}{10} = 0,001\text{mm}$$

Cada divisão do nônio é menor 0,001mm do que cada divisão do tambor.

Observação:

- ✦ Atualmente não se emprega mais a palavra "micron" nem o símbolo μ .
- ✦ Usamos a palavra "micrômetro ou microns" e o símbolo μm .

Ex: $0,015\text{mm} = 15\mu\text{m}$ (quinze micrômetros ou microns)

Se girarmos o tambor até que o primeiro traço coincida com o do nônio, a medida será $0,001\text{mm} = 1\mu\text{m}$ (fig.13), o segundo $0,002\text{mm} = 2\mu\text{m}$ (fig.14), o quinto $0,005\text{mm} = 5\mu\text{m}$ (fig.15).

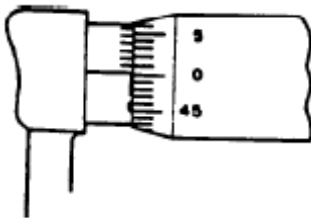


Fig. 13

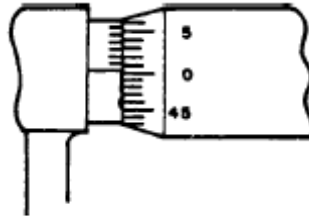


Fig. 14

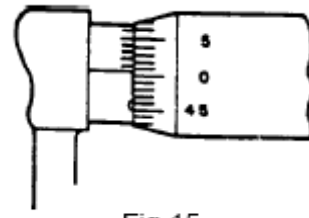


Fig. 15

Leitura por Estimativa

Nos micrômetros não possuidores de nônio, fazemos a leitura por estimativa.

Sabendo-se que $0,01\text{mm} = 0,010\text{mm}$ ($10\mu\text{m}$), na figura 16, utilizando-se a estimativa, a leitura da medida será de $3,605\text{mm}$.

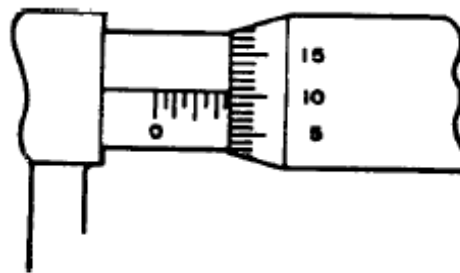


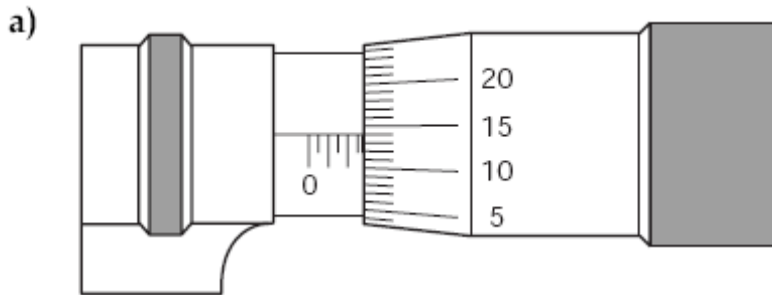
Fig. 16

Exercício de Leitura - Micrômetro para Medição em Milímetro

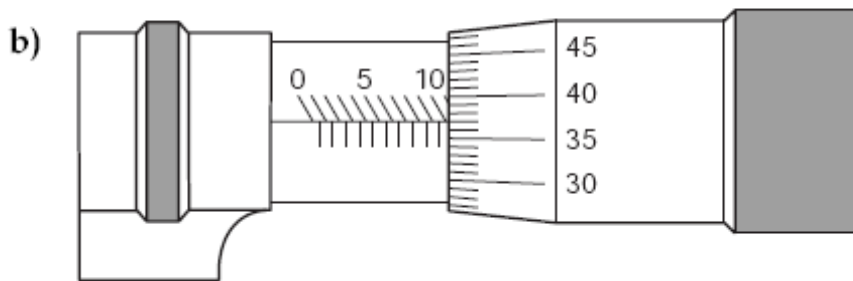
1		2	
3		4	
5		6	
7		8	
9		10	
11		12	

1		4		7		10	
2		5		8		11	
3		6		9		12	

Faça a leitura e escreva a medida na linha.

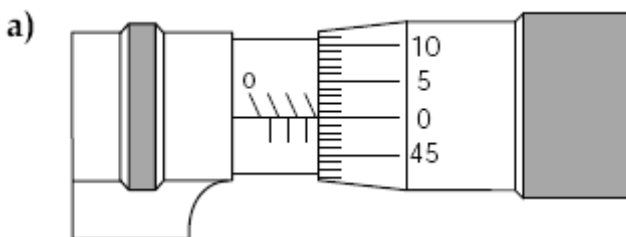


Leitura:

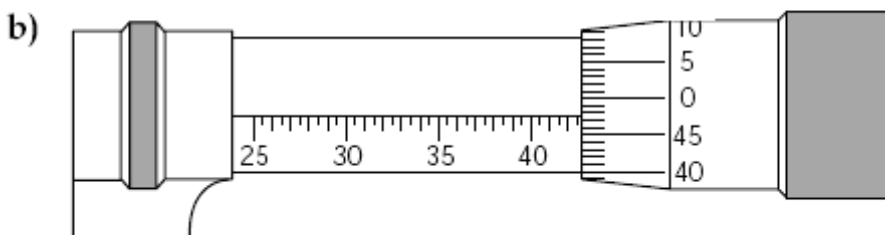


Leitura:

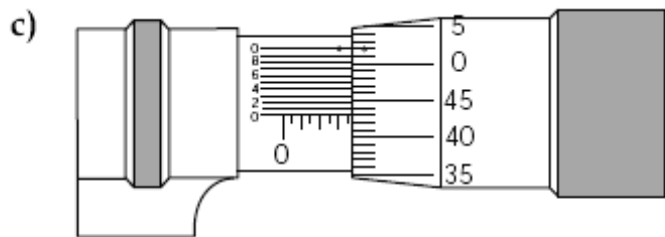
É importante que você aprenda a medir com o micrômetro. Para isso, leia as medidas indicadas nas figuras.



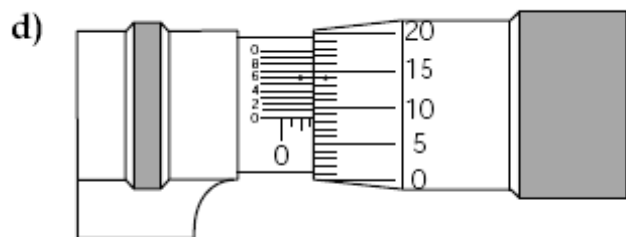
Leitura:



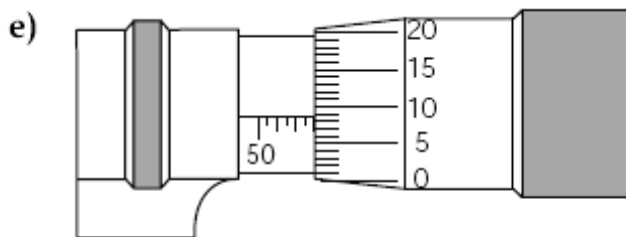
Leitura:



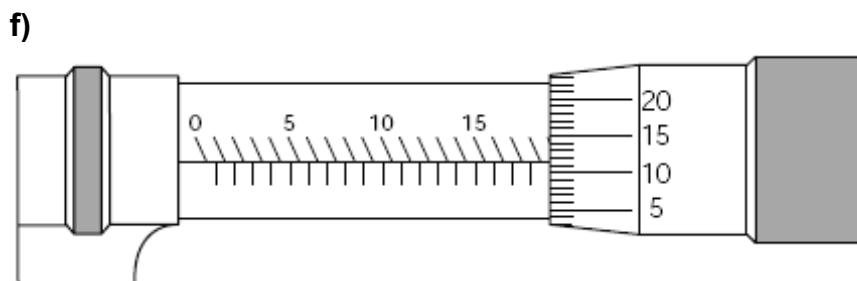
Leitura:



Leitura:



Leitura:



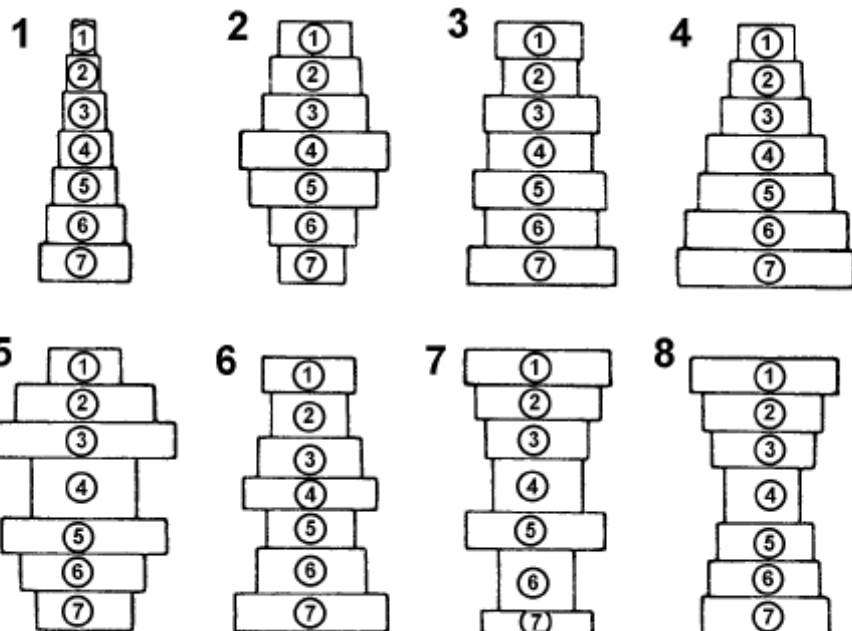
Leitura:

Medição de Diâmetros Externos

INSTRUMENTO: Micrômetro

APROXIMAÇÃO DO INSTRUMENTO: 0,01mm

EXAMINANDO: Cilindro-padrão.



PADRÃO - Nº 1		PADRÃO - Nº 2		PADRÃO - Nº 3		PADRÃO - Nº 4	
MEDIDAS		MEDIDAS		MEDIDAS		MEDIDAS	
ORD. LEITURA	UNID	ORD. LEITURA	UNID	ORD. LEITURA	UNID	ORD. LEITURA	UNID
1		1		1		1	
2		2		2		2	
3		3		3		3	
5		5		5		5	
6		6		6		6	
7		7		7		7	

PADRÃO - Nº 5		PADRÃO - Nº 6		PADRÃO - Nº 7		PADRÃO - Nº 8	
MEDIDAS		MEDIDAS		MEDIDAS		MEDIDAS	
ORD. LEITURA	UNID	ORD. LEITURA	UNID	ORD. LEITURA	UNID	ORD. LEITURA	UNID
1		1		1		1	
2		2		2		2	
3		3		3		3	
5		5		5		5	
6		6		6		6	
7		7		7		7	

Medição Angular

Unidades de Medição Angular

A técnica da medição não visa somente a descobrir o valor de trajetos, de distâncias, ou de diâmetros, mas se ocupa também da medição dos ângulos.

Sistema Sexagesimal

Sabe-se que o sistema que divide o círculo em 360 graus, e o grau em minutos e segundos, é chamado sistema sexagesimal. É este o sistema freqüentemente utilizado em mecânica. A unidade do ângulo é o grau. 0 grau se divide em 60 minutos, e o minuto se divide em 60 segundos. Os símbolos usados são: grau ($^{\circ}$), minuto ($'$) e segundo ($''$).

Exemplo: $54^{\circ}31'12''$ lê-se: 54 graus, 31 minutos e 12 segundos.

Sistema Centesimal

No sistema centesimal, o círculo é dividido em 400 grados, enquanto que o grado é dividido em 100 novos minutos e o minuto em 100 novos segundos. Os símbolos usados são: grados (g), novos minutos (c), novos segundos (cc).

Exemplo: $27,4583g = 27g\ 45c\ 83cc$ lê-se: 27 grados, 45 novos minutos, e 83 novos segundos.

Ângulos: Reto, Agudo, Obtuso e Raso

Ângulo reto: A unidade legal é o ângulo formado por duas retas que se cortam perpendicularmente, formando ângulos adjacentes iguais (fig.1). Esse valor, chamado ângulo reto (90°), é sub dividido de acordo com os sistemas existentes.

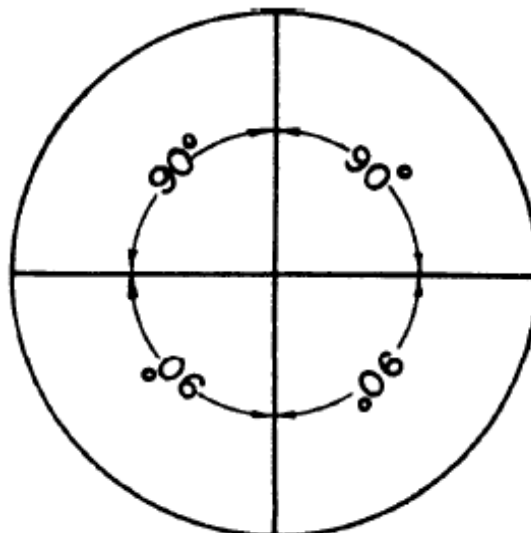


Fig.1

Ângulo agudo: é aquele cuja abertura é menor do que a do ângulo reto (fig.2).

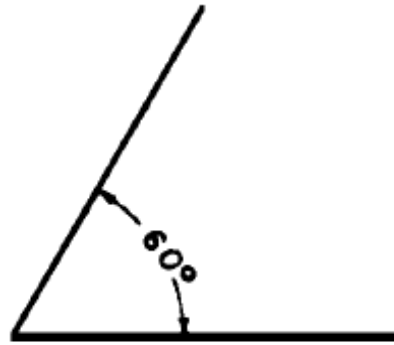


Fig.2

Ângulo obtuso: é aquele cuja abertura é maior do que a do ângulo reto (fig.3).

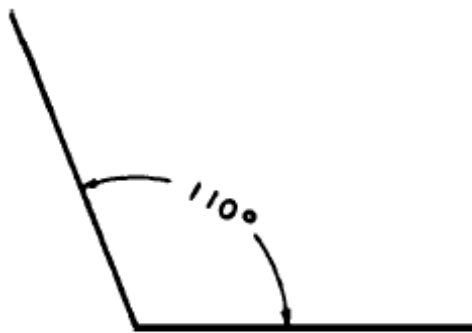


Fig.3

Ângulo raso: é aquele cuja abertura mede 180° (fig.4).

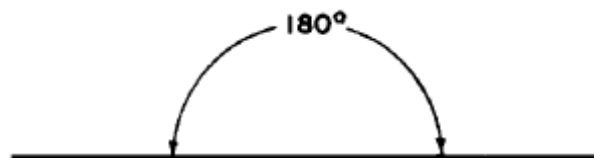


Fig.4

Ângulos Complementares e Suplementares

Ângulos complementares: são aqueles cuja soma é igual a um ângulo reto (fig.5).

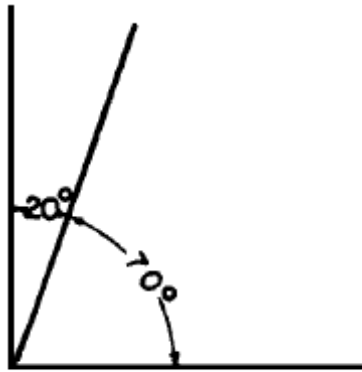


Fig.5

Ângulos suplementares: são aqueles cuja soma é igual a um ângulo raso (fig.6).

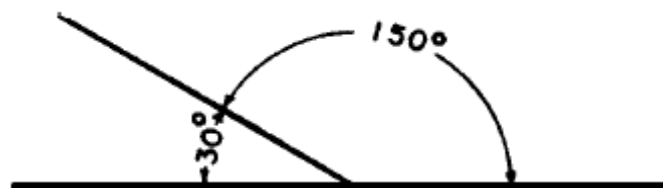


Fig.6

Observação: Para somarmos ou subtrairmos graus, devemos colocar as unidade iguais sob as outras.

Exemplo: $90^\circ - 25^\circ 12' =$

A primeira operação por fazer é converter 90° em graus e minutos. Sabendo que $1^\circ = 60'$, teremos:

$$90^\circ = 89^\circ 60'$$

$$89^\circ 60' - 25^\circ 12' = 64^\circ 48'$$

$$\begin{array}{r} 89^\circ 60' \\ - 25^\circ 12' \\ \hline 64^\circ 48' \end{array}$$

Devemos operar da mesma forma, quando temos as unidades graus, minutos e segundos.

Exemplo: $90^\circ - 10^\circ 15' 20'' =$

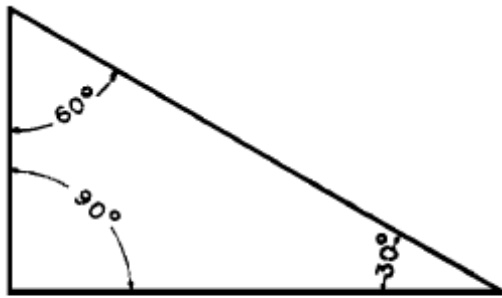
Convertendo 90° em graus, minutos e segundos, teremos: $90^\circ = 89^\circ 59' 60''$

$$89^\circ 59' 60'' - 10^\circ 15' 20'' = 79^\circ 44' 40''$$

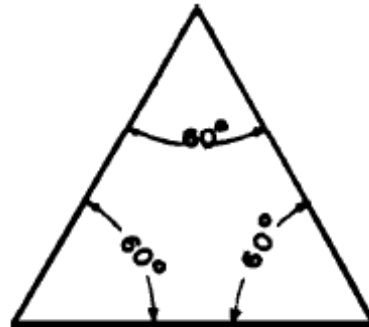
$$\begin{array}{r} 89^\circ 59' 60'' \\ - 10^\circ 15' 20'' \\ \hline 79^\circ 44' 40'' \end{array}$$

Soma dos Ângulos Internos dos Triângulos

Sabendo que a soma dos ângulos internos de todo e qualquer triângulo é igual a 180° (figuras 7 e 8), podemos resolver alguns problemas de medição angular, conforme mostra o exemplo abaixo.

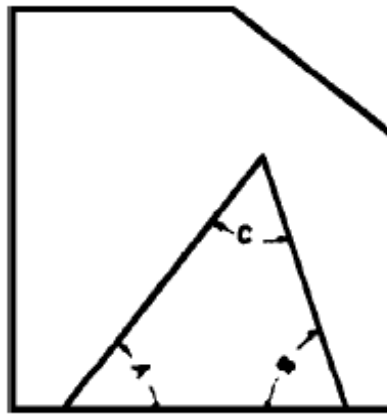


Triângulo retângulo escaleno
Fig.7



Triângulo octângulo equilátero
Fig.8

Exemplo: Qual o valor do ângulo C da peça abaixo?



$$\begin{aligned} A &= 70^\circ \\ B &= 60^\circ \\ A + B + C &= 180^\circ \\ C &= 180^\circ - (A + B) \\ C &= 180^\circ - 130^\circ \\ C &= 50^\circ \end{aligned}$$

Goniômetro

O goniômetro é um Instrumento que serve para medir ou verificar ângulos.

Na figura 1, temos um goniômetro de precisão. O disco graduado e o esquadro formam uma só peça, apresentando quatro graduações de 0° a 90° . O articulador gira com o disco do vernier, e, em sua extremidade, há um ressalto adaptável à régua.

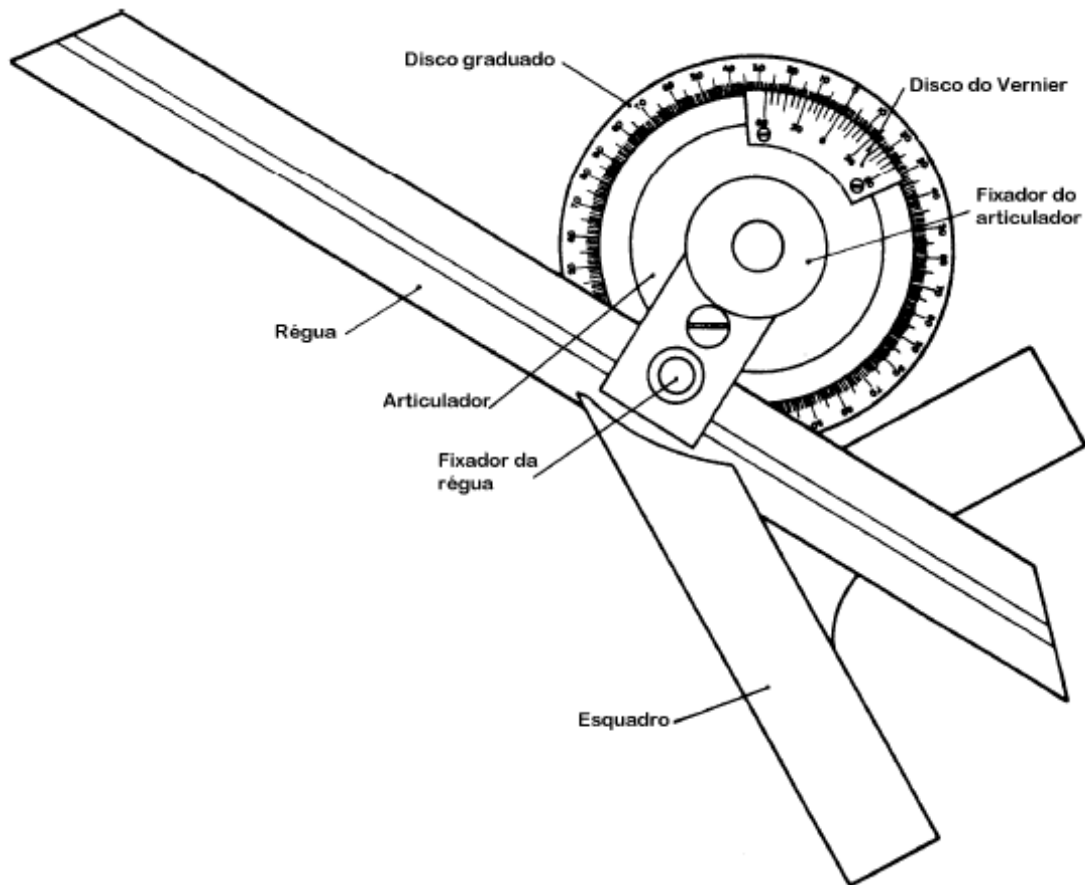
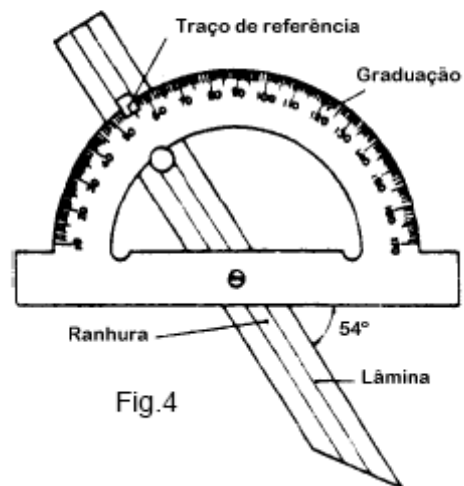
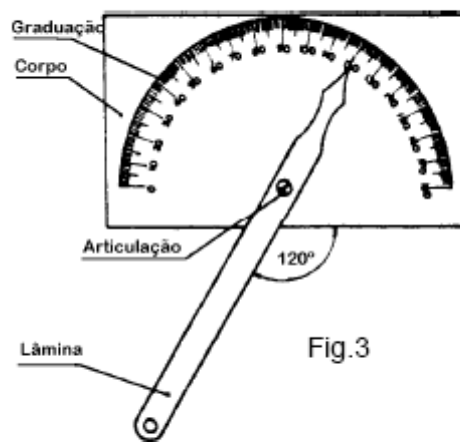
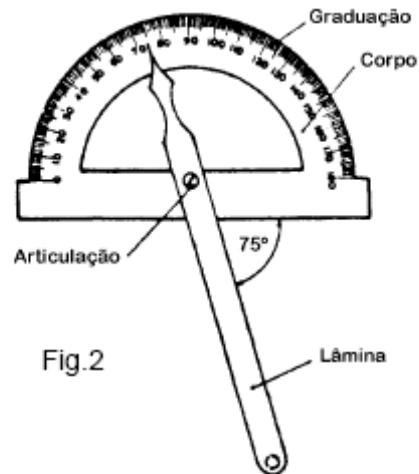


Fig. 1

Tipos e Usos

Para usos comuns, em casos de medidas angulares que não exigem extremo rigor, o instrumento indicado é o goniômetro simples (transferidor de grau) (figuras 2, 3 e 4).



As figuras de 5 a 9 dão exemplos de diferentes medições de ângulos de peças ou ferramentas, mostrando várias posições da lâmina.

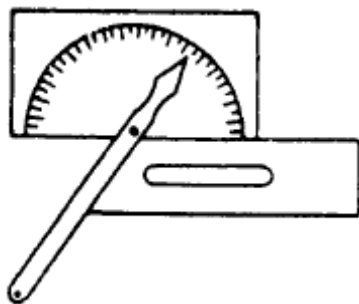


Fig.5

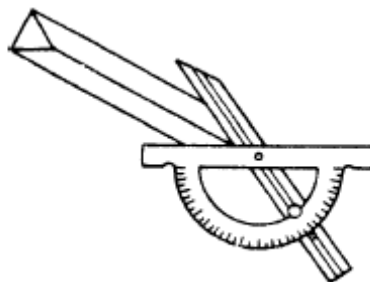


Fig.6



Fig.7

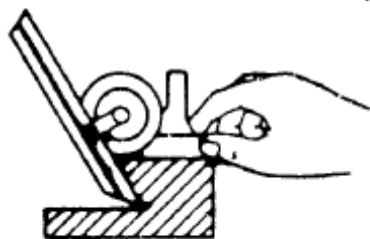


Fig.8



Fig.9

Divisão Angular

Em todo tipo de goniômetro, o ângulo reto (90°) apresenta 90 divisões. Daí concluímos que cada divisão equivale a 1° (um grau). Na figura 10, observamos a divisão do disco graduado do goniômetro.

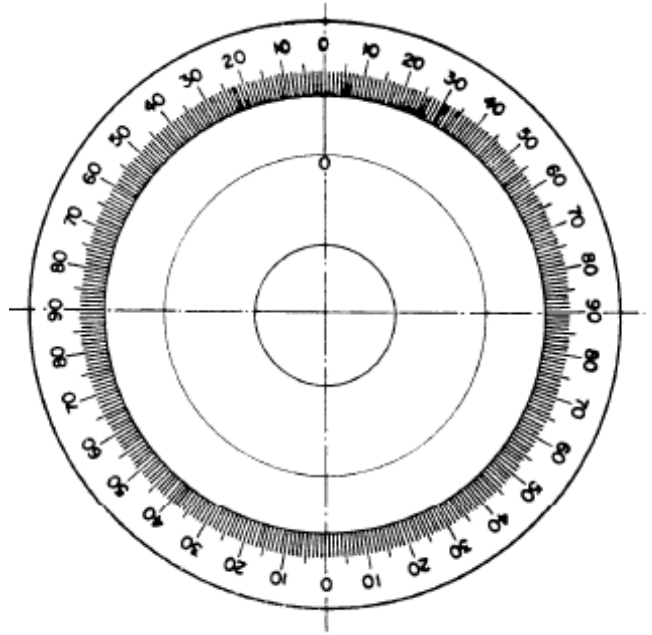


Fig.10

Leitura do Goniômetro

Lêem-se os graus inteiros na graduação do disco com o traço zero do nônio (fig.11). O sentido da leitura tanto pode ser da direita para a esquerda, como da esquerda para a direita (fig.12).



Fig.11

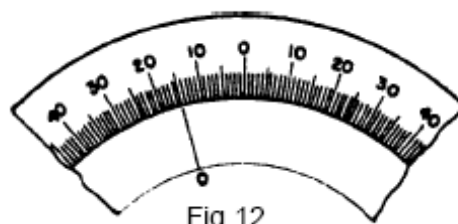


Fig.12

Utilização do Nônio

Nos goniômetros de precisão, o vernier (nônio) apresenta 12 divisões à direita, e à esquerda do zero do nônio (fig.13). Se o sentido da leitura for à direita, usa-se o nônio da direita; se for à esquerda, usa-se o nônio da esquerda.



Cálculo de Aproximação

a = aproximação

e = menor valor do disco graduado = 1°

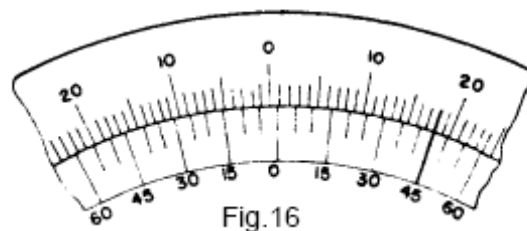
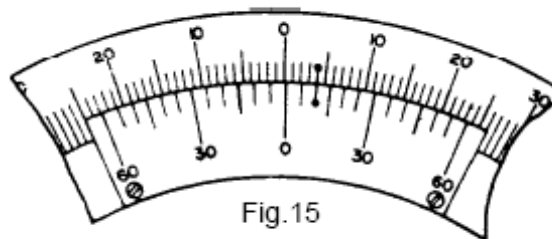
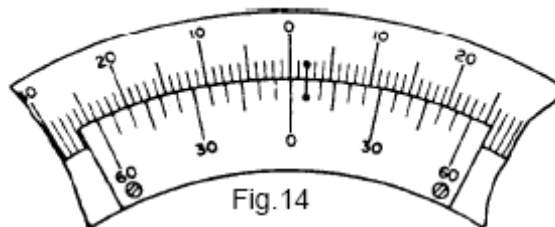
n = número de divisões do nônio = 12 divisões.

$a = e / n$

$a = 1^\circ / 12 = 60' / 12 = 5'$

Cada divisão do nônio é menor $5'$ do que duas divisões do disco graduado.

Se fizermos coincidir o primeiro traço do nônio, a leitura será $0^\circ 5'$ (fig.14); o segundo traço, a leitura será $0^\circ 10'$ (fig.15); o nono traço, a leitura será $0^\circ 45'$ (fig.16).



Conhecendo-se o disco graduado e o nônio do goniômetro, pode-se fazer a leitura de qualquer medida (fig.17).

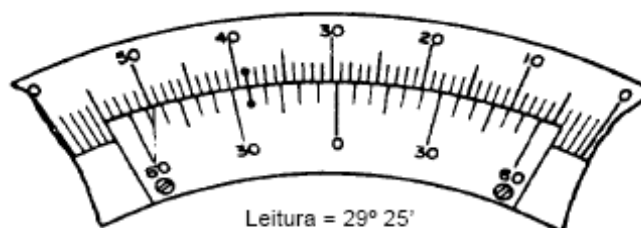
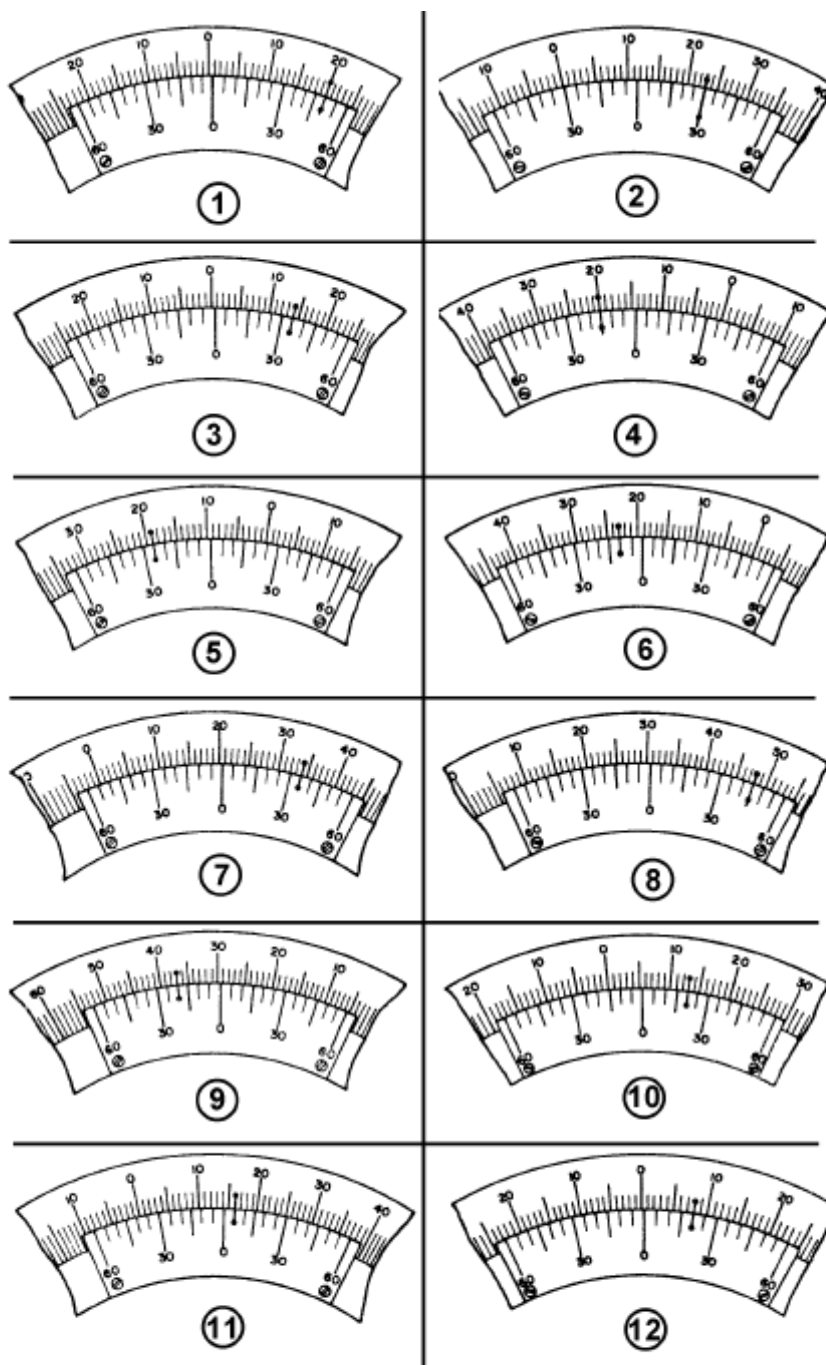


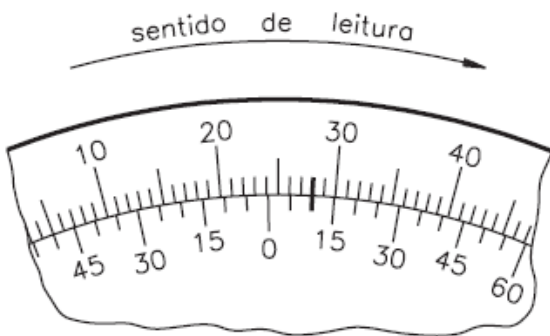
Fig.17

Exercício de Leitura - (Goniômetro)

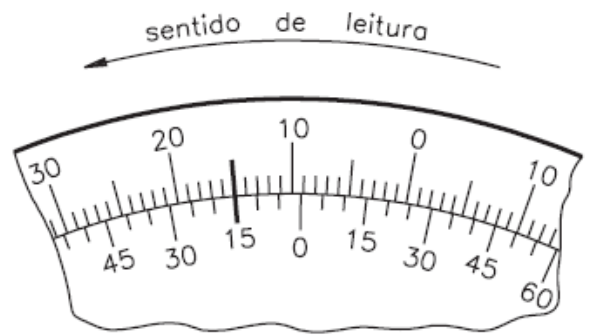


1		4		7		10	
2		5		8		11	
3		6		9		12	

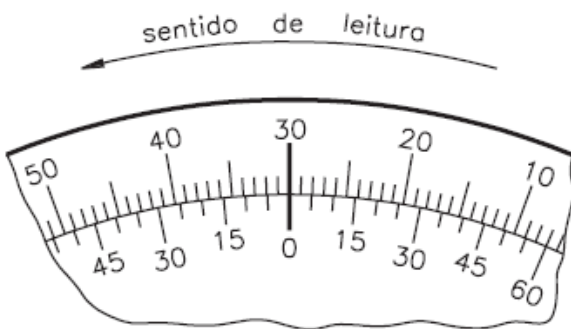
Leia e escreva sua leitura nas linhas.



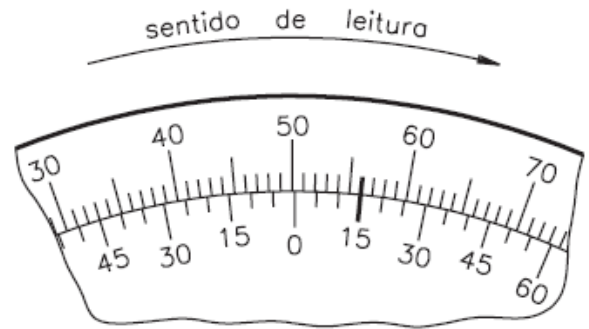
a) Leitura =°'



b) Leitura =°'

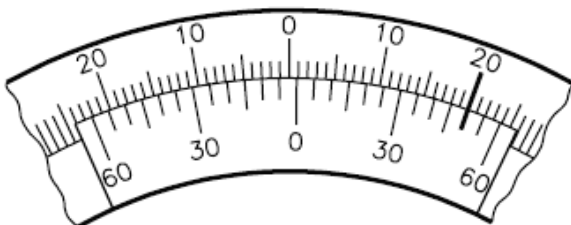


c) Leitura =°'

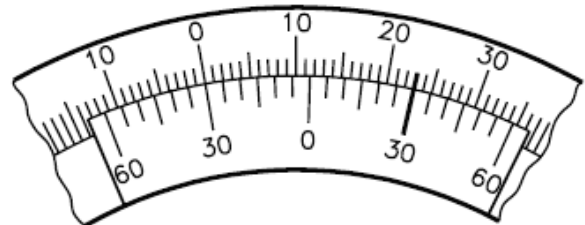


d) Leitura =°'

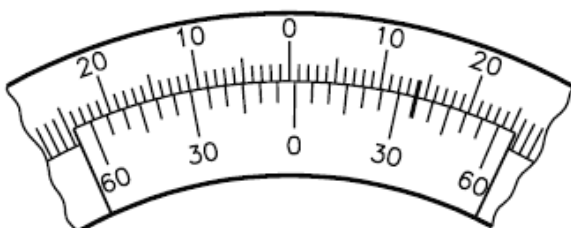
Leia e escreva as medidas abaixo dos desenhos.



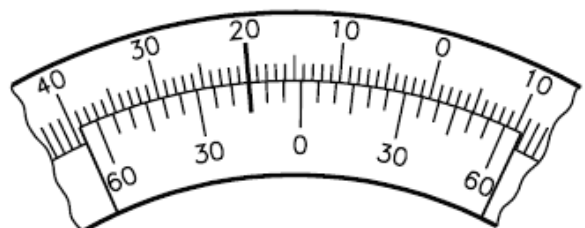
a) Leitura =



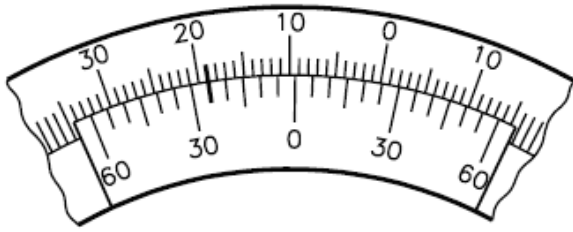
b) Leitura =



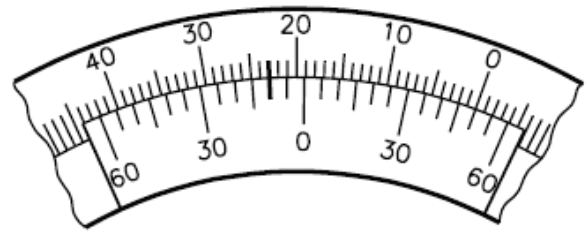
c) Leitura =



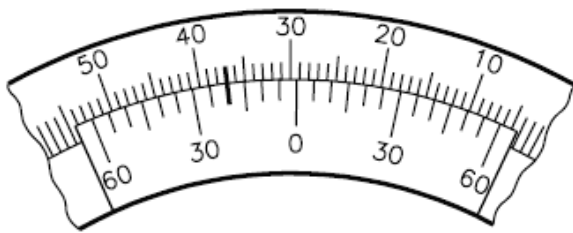
d) Leitura =



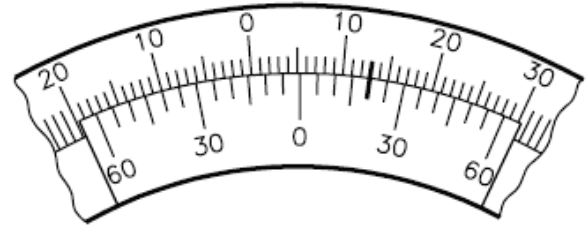
e) Leitura =



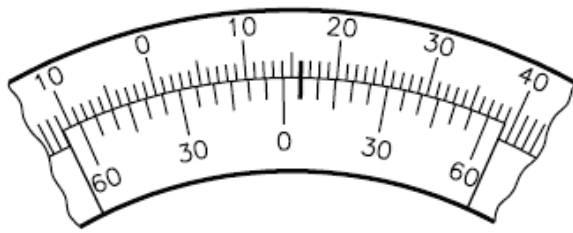
f) Leitura =



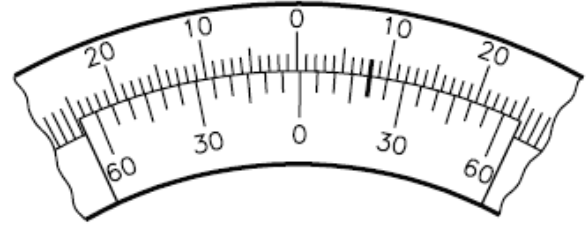
g) Leitura =



h) Leitura =



i) Leitura =



j) Leitura =

Termômetro

Introdução

A temperatura é talvez a variável mais importante nos processos industriais, e sua medição e controle, embora difíceis, são vitais para a qualidade do produto e a segurança não só do equipamento como também do homem. Não é difícil de se chegar a esta conclusão, basta verificar que todas as características físico-químicas de qualquer substância alteram-se de forma bem definida em função de temperatura.

Assim sendo, uma determinada substância pode ter suas dimensões, seu estado físico (sólido, líquido, gasoso), sua densidade, sua condutividade, etc, alteradas pela mudança de seu estado térmico. Então, qualquer que seja o tipo de processo, a temperatura afeta diretamente o seu comportamento, provocando por exemplo:

ritmo maior ou menor na produção, mudança na qualidade do produto, aumento ou diminuição na segurança do equipamento e/ou do pessoal, maior ou menor consumo de energia, e por conseguinte um maior ou menor custo de produção.

Conceito de Temperatura

Ainda que a temperatura seja uma propriedade bastante familiar, é difícil encontrar-se uma definição exata para ela. Estamos acostumados à noção de “temperatura” antes de mais nada pela sensação de calor ou frio quando tocamos um objeto. Além disso, aprendemos logo, por experiência, que ao colocarmos um corpo quente em contato com um corpo frio, o corpo quente se resfria e o corpo frio se aquece. Se esses corpos permanecem em contato por um determinado tempo, eles parecerão ter o mesmo grau de aquecimento ou resfriamento. Entretanto, sabemos que essa sensação não é bastante segura. Algumas vezes os corpos frios podem parecer quentes e os corpos de materiais diferentes, que estão na mesma temperatura, parecem estar a temperaturas diferentes. Isto porque a temperatura é uma propriedade de matéria que está relacionada com o movimento dos átomos de uma substância. Normalmente estes átomos possuem uma determinada energia cinética que se traduz na forma de vibração ou deslocamento (para os líquidos e gases).

Quanto mais rápido o movimento das moléculas mais quente se encontra o corpo, e quanto mais lento o movimento, mais frio se apresenta o corpo. Esta condição pode ser descrita como um potencial térmico ou como uma energia efetiva da substância (energia cinética).

Baseado nisso podemos definir a temperatura como sendo “A propriedade de matéria que reflete a média de energia cinética de um corpo”.

Na prática a temperatura é representada em uma escala numérica, onde, quanto maior o seu valor, maior é a energia cinética média dos átomos do corpo em questão.

Escalas de Temperatura

Desde o início da termometria, os cientistas, pesquisadores e fabricantes de termômetro sentiam dificuldades para atribuir valores de forma padronizada à temperatura por meio de escalas reproduzíveis. Essa dificuldade fez com que se buscasse pontos nos quais se pudesse reproduzir de forma definida os valores medidos. Muitas escalas baseadas em pontos diferentes foram desenvolvidas ao longo do tempo. Dentre elas as mais importantes foram a FAHREINHEIT, a CELSIUS, a RANKINE e a KELVIN.

A escala FAHREINHEIT é, ainda, utilizada nos Estados Unidos e em parte da Europa.

Porém, a tendência é de se usar exclusivamente nos processos industriais de todo o mundo a escala de CELSIUS.

A escala RANKINE e a escala KELVIN que são escalas absolutas, são as mais usadas nos meios científicos sendo que atualmente usa-se quase exclusivamente a escala KELVIN.

Escala de Celsius

A escala CELSIUS é definida como sendo o intervalo de temperatura unitário igual a 1 KELVIN, uma escala de temperatura em que o ponto 0 (zero) coincide com 273,15 K.

A identificação de uma temperatura na escala CELSIUS é feita com o símbolo “C” colocado após o número; exemplo 245,36°C.

A escala CELSIUS tem como valor 0°C (zero) o ponto de fusão do gelo e como valor 100°C o ponto de ebulição da água sendo estes pontos tomados na condição de pressão igual a 1 atm.

É uma escala relativa obtida através da escala KELVIN, sendo esta relação definida pela equação 5.1.

$$^{\circ}\text{C} = \text{K} - 273,15 \quad (5.1)$$

Escala Fahrenheit

A escala Fahrenheit é definida como sendo o intervalo de temperatura unitário igual a 1 grau RANKINE, numa escala em que o ponto zero coincide com 459,67 °R.

A identificação de uma temperatura na escala FAHREINHEIT é feita com o símbolo “°F” colocado após o número; exemplo: 23,40°F.

A escala FAHREINHEIT tem como ponto de fusão do gelo o valor 32°F e como ponto de ebulição da água o valor 212°F, sendo estes pontos tomados na condição de pressão igual a 1 atm. Esta escala é também relativa, obtida pela escala RANKINE, sendo esta definida pela equação 5.2.

$$^{\circ}\text{F} = ^{\circ}\text{R} - 459,67 \quad (5.2)$$

Escala Kelvin (Temperatura Termodinâmica)

Esta escala possui a mesma divisão da escala CELSIUS, isto é, um (1) grau KELVIN corresponde a um (1) grau de CELSIUS, porém, seu zero inicia no ponto de temperatura mais baixo possível, 273,15 graus abaixo de zero da escala CELSIUS. A representação é feita com o símbolo “K”, colocado após o número:

$$\text{K} = 273,15 + ^{\circ}\text{C} \quad (5.3)$$

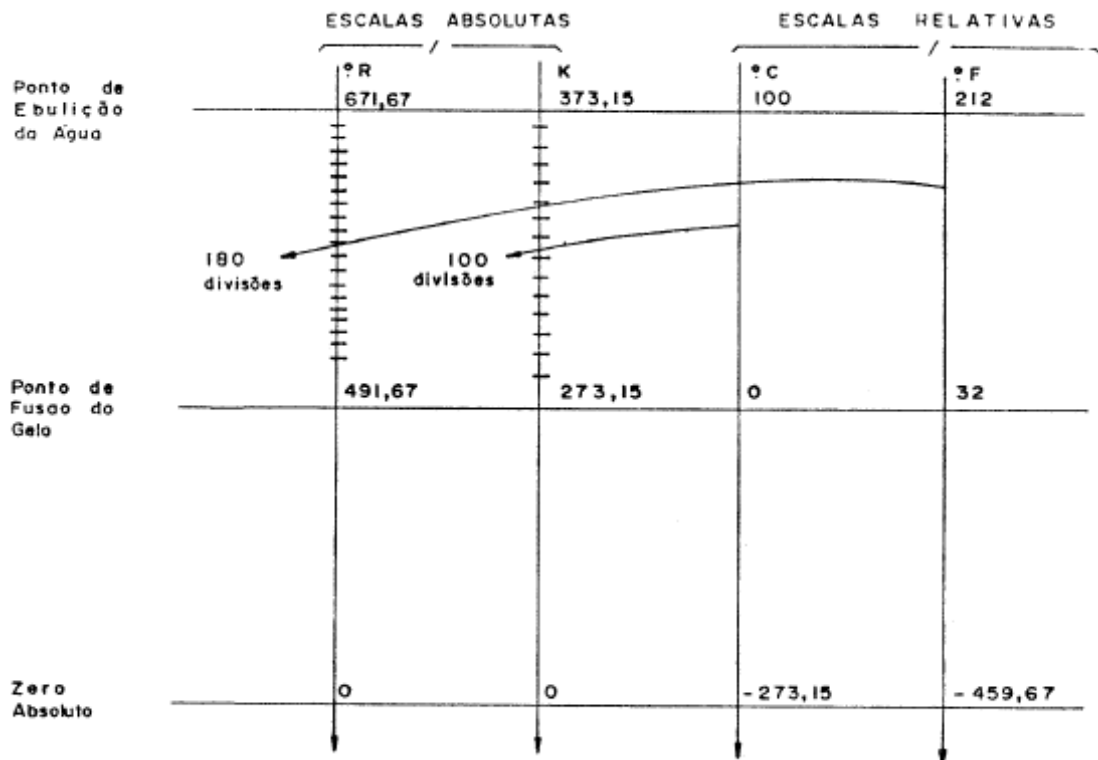
Escala Rankine

Assim como a escala KELVIN, a escala RANKINE é uma escala absoluta tendo como zero absoluto, o valor 0 (zero), porém ao ponto de fusão e ao ponto de ebulição da água foram dados os valores de 491,67 e 671,67, respectivamente.

$$^{\circ}\text{R} = ^{\circ}\text{F} - 459,67 \quad (5.4)$$

Conversão de Escalas

A figura abaixo compara as principais escalas de temperatura.



Conversão entre as escalas de temperatura

Colocando em um mesmo ambiente cinco termômetros: um CELSIUS, um FAHRENHEIT, um REAUNMUR, um KELVIN e um RANKINE.

As diferentes leituras representam, em escalas diversas, uma mesma temperatura. A equação 5.5, nos permite relacionar a leitura de uma escala para outra, de uma mesma temperatura.

$$\frac{C}{5} = \frac{F - 32}{9} = \frac{Re}{4} = \frac{K - 273}{5} = \frac{R - 492}{9} \quad (5.5)$$

Exemplos de conversão de escalas numa mesma temperatura

Exemplo 1: Expressar, em graus Fahrenheit, a temperatura de -10°C .

No caso $C = -10$ e queremos determinar F .

Sabemos que:

$$\frac{C}{5} = \frac{F - 32}{9} \quad \therefore \frac{-10}{5} = \frac{F - 32}{9}$$

$$\therefore F - 32 = -18$$

$$F = -18 + 32$$

$$\therefore F = 14$$

Logo, a temperatura dada corresponde a 14°F .

Exemplo 2: A que temperatura a leitura fornecida pela escala FAHRENHEIT é o dobro da fornecida pela escala CELSIUS?

No caso $F = 2C$.

$$\frac{C}{5} = \frac{F - 32}{9} \therefore \frac{C}{5} = \frac{2C - 32}{9}$$

$$9C = 10C - 160 \therefore C = 160$$

Logo, a temperatura pedida é 120°F (ou 320°C).

Medidores de Temperatura

A temperatura não pode ser determinada diretamente, mas deve ser deduzida a partir de seus efeitos elétricos ou físicos produzidos sobre uma substância, cujas características são conhecidas. Os medidores de temperatura são construídos baseados nesses efeitos.

Podemos dividir os medidores de temperatura em dois grandes grupos conforme a tabela abaixo:

1o grupo (Contato Direto)

– Termômetro à dilatação

- de líquido
- de sólido

– Termômetro à pressão

- de líquido
- de gás
- de vapor

– Termômetro a par termoelétrico

– Termômetro à resistência elétrica.

2o grupo (Contato Indireto)

– Pirômetro óptico

– Pirômetro fotoelétrico

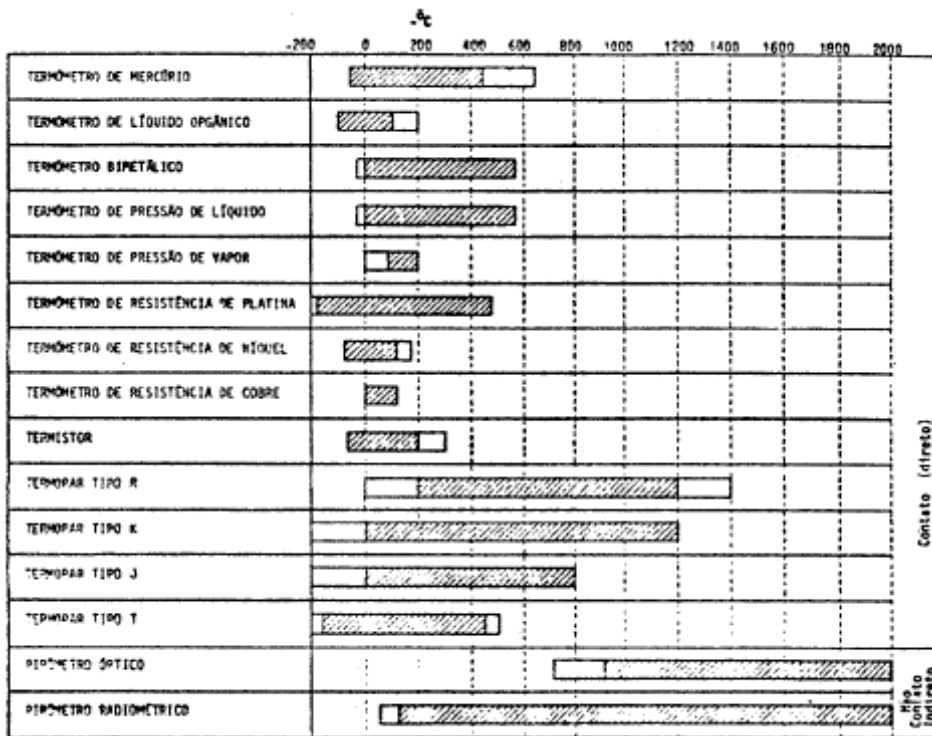
– Pirômetro de radiação

O primeiro grupo abrange os medidores nos quais o elemento sensível está em contato direto com o material cuja temperatura se deseja medir. Já no segundo grupo estão os medidores nos quais o elemento sensível não está em contato direto com o material cuja temperatura se deseja medir.

A aplicação dos diversos tipos apresentados depende em cada caso de fatores técnicos econômicos.

A tabela a seguir, indica a faixa de aplicação de alguns termômetros, para medição de temperatura.

Tabela



1. A área total de cada retângulo representa a faixa mínima de medição do instrumento.
2. A área hachurada de cada retângulo representa a faixa normal de temperatura.

Exercícios:

- 1) Converta 70° Celsius para Fahrenheit:
- 2) Converta 41° Fahrenheit para Celsius:
- 3) Converta 20° Fahrenheit para Celsius:
- 4) Converta 50° Celsius para Fahrenheit:
- 5) Dois termômetros, um graduado na escala Celsius e o outro na escala Fahrenheit, fornecem a mesma leitura para a temperatura de um gás. Determine o valor dessa temperatura.

Instrumentos Medidores de Pressão

Classificação dos sistemas de Medição de Pressão e Vácuo

Se faz necessário em muitas indústrias, a medição e o controle de pressão.

De modo que temos 3 grupos de instrumentos com os quais podemos medir essa pressão:

1. Mecânico;
2. Elétrico;
3. Por ionização.

Veremos inicialmente os instrumentos mecânicos mais simples:

Mecânicos

Coluna

- Tubo em U
- McLeod
- Barômetro
- Cuba

Campânulas invertidas

Elásticas

Bourdon, espiral e hélice

Fole

Diafragma

Elétricas

Strain Gage

Resistência

Equilíbrio de forças

Capacitação

Por Ionização

Cátodo aquecido

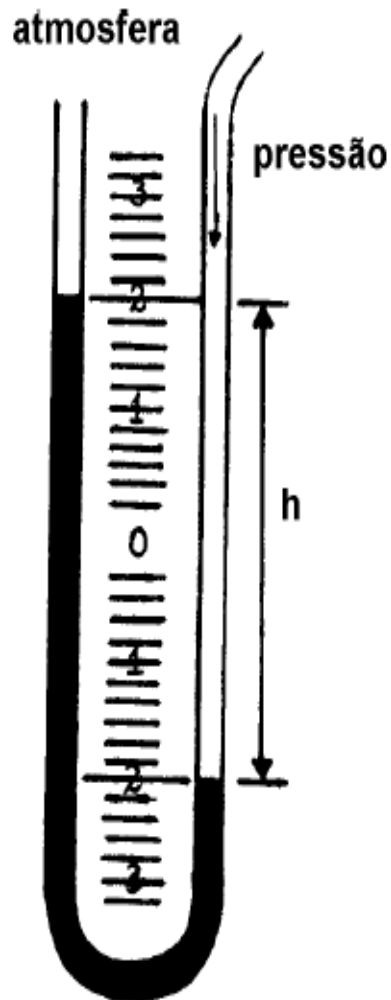
Medidores de pressão mecânicos

Manômetro de tubo U

Considerado pelo seu funcionamento simples bem como sua construção, temos nesse medidor de pressão uma eficiência considerável, embora possamos dizer que é um instrumento medidor dos mais baratos.

Construção e funcionamento

Consiste em um tubo de vidro de diâmetro interno nunca inferior a 5mm dobrado em forma de U, contendo geralmente H₂O ou Hg (água ou Mercúrio). As pressões são aplicadas em ambos os tubos e produzem uma diferença entre as alturas das colunas, indicando assim o diferencial de pressão. Pode ser usada para medir pressão relativa, vácuo ou pressão absoluta, desde que se deixe um dos lados para a pressão atmosférica ou com vácuo.



$$P = h \cdot w$$

P = Pressão

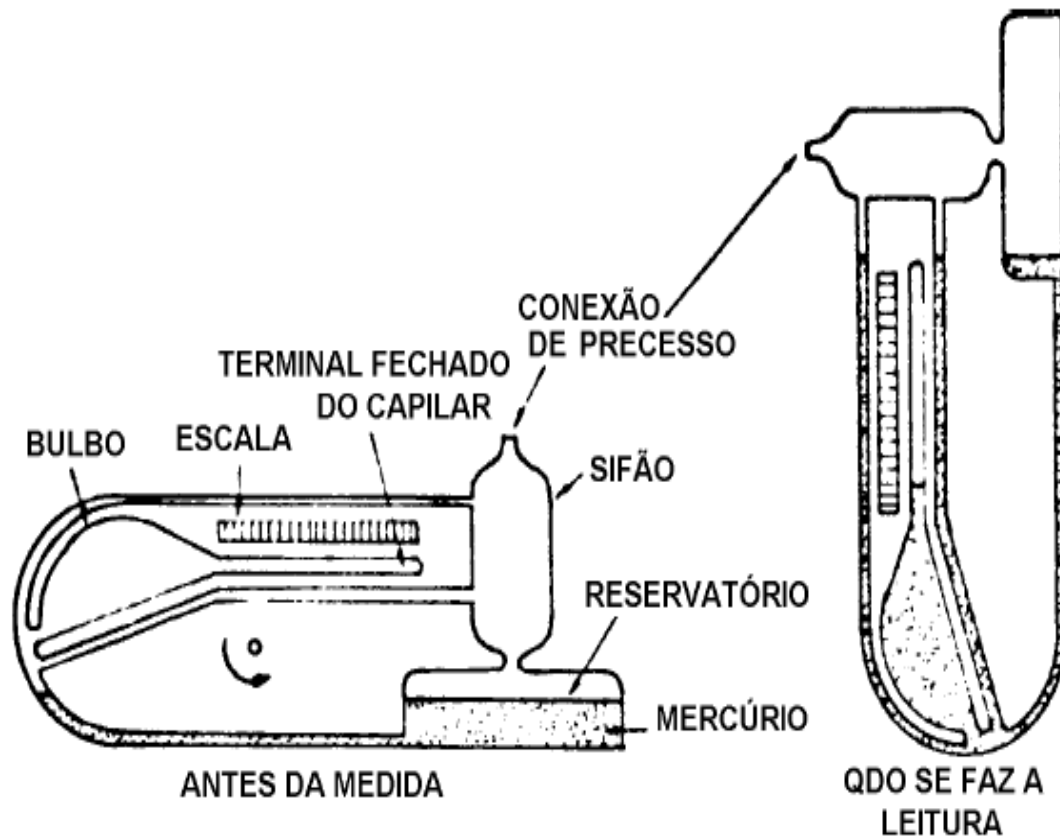
h = altura da diferença de pressão lida na escala

w = peso específico do líquido usado no manômetro

Manômetro McLeod

É usado para medir baixas pressões absolutas, isto é alto vácuo.

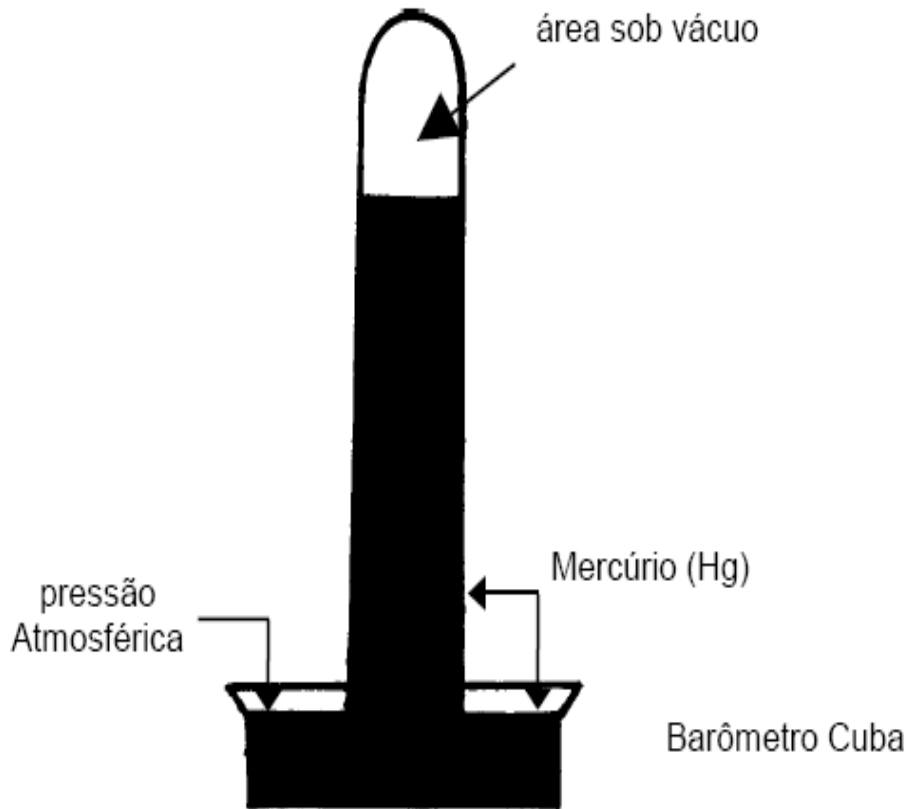
O mercúrio força o gás para capilar de medição, após o manômetro ter sido girado de 90°C. O nível de mercúrio no capilar é lido numa escala que indica diretamente a pressão absoluta do gás.



Barômetro

Este é um tipo especial de manômetro para medirmos pressão absoluta, mais propriamente projetado para medir pressão atmosférica.

O medidor é constituído de um tubo de vidro fechado em uma extremidade e cheio de Hg (Mercúrio). Emborça-se o tubo em uma cuba com mercúrio. A pressão atmosférica será dada pela altura da coluna de mercúrio medida a partir do nível de mercúrio na cuba.

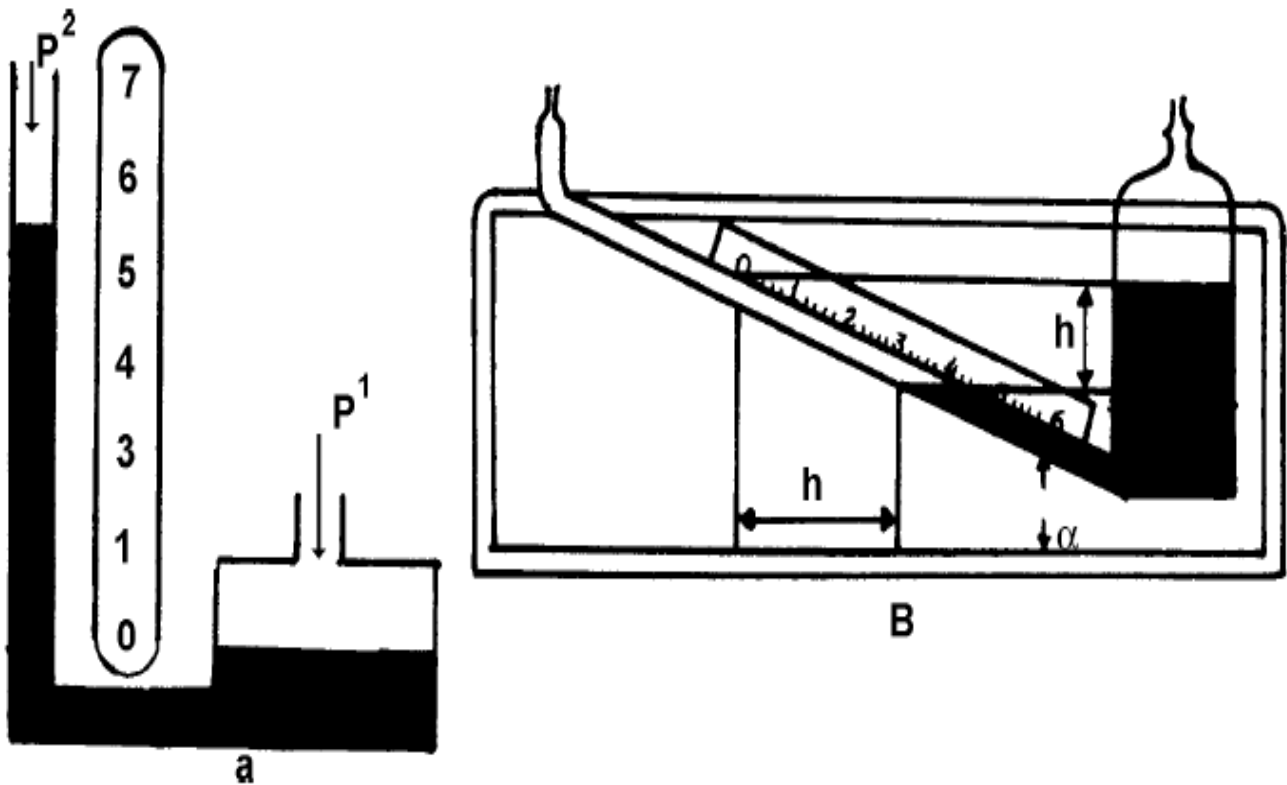


Manômetro de Cisterna

Nestes manômetros um ramo do tubo U é substituído por uma cuba larga conforme figura abaixo. Estando a cuba e o ramo com mercúrio, a diferença entre as pressões P_1 e P_2 , acha-se indicada em uma escala colocada junto ao ramo. Devido a que o nível inicial e final não são iguais, o erro é desprezível quando o diâmetro da cuba for muito superior ao diâmetro do tubo lateral.

Se não for assim a altura indicada deve ser multiplicada por um fator de correção que relacione as áreas da cuba e do tubo.

Para maior precisão na medição de pressões baixas utilizam-se manômetros de tubos inclinados; assim, uma pequena diferença no nível de mercúrio da cuba apresenta uma grande mudança na posição do mercúrio no tubo inclinado.



Manômetro de Cisterna

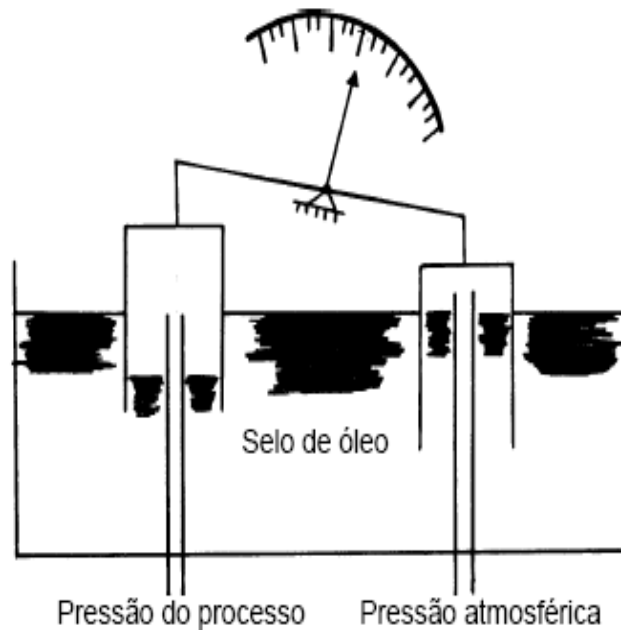
$$P_1 = L \cdot w \left(1 + \frac{d^2}{D^2} \cdot \text{sen } \alpha \right) \text{ (tubo inclinado)}$$

$$P_1 = h \cdot w \left(1 + \frac{d^2}{D^2} \right) \text{ (tubo vertical)}$$

Campânulas invertidas

Este manômetro é composto de um sistema semelhante a uma balança na qual os pratos são substituídos por campânulas invertidas que são parcialmente submersas em óleo.

As pressões são admitidas no interior de ambas as campânulas que se movem pela diferença entre suas pressões. Um ponteiro ligado ao braço da balança indica a pressão diferencial medida.



Medidores de pressão elásticos

Bourdon

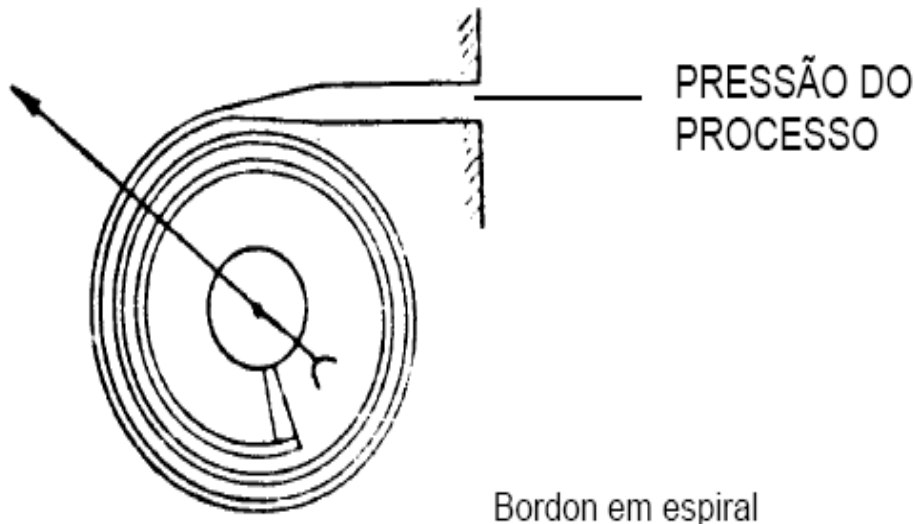
Por ser este o manômetro mais usado na indústria daremos sua construção e seu funcionamento bem como seus ajustes mais detalhadamente. Também algumas particularidades serão observadas neste item.

Manômetro de Bourdon em C, consiste de um tubo metálico (Bourdon) de paredes finas, achatado para formar uma secção elíptica e recurvado para formar um segmento de círculo. Uma extremidade acha-se adaptada para a ligação com a fonte de pressão, a outra está selada e pode-se movimentar livremente. A pressão do tubo atua sobre a secção elíptica, forçando-a a assumir a forma circular ao mesmo tempo que o tubo recurvado tende a desenrolar. Por serem estes movimentos muito pequenos são amplificados por uma coroa e um pinhão, o suficiente para girar o eixo de um ponteiro em redor de uma escala graduada calibrada em unidades de pressão. Um fator bastante importante nesses aparelhos é a elasticidade do material de que é feito o Bourdon. Geralmente emprega-se ligas de cobre e níquel por terem baixos coeficientes de Dilatação pelo calor. O aço inox também é utilizado, mas uma variação de temperatura de 50°C pode causar 2% de erro.



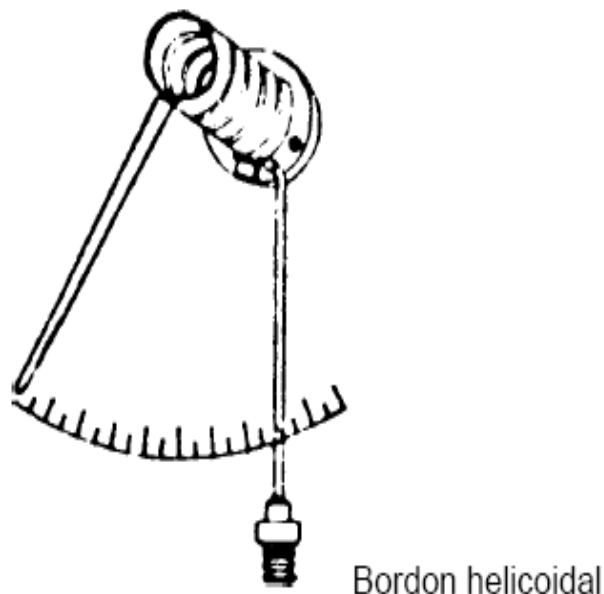
Espiral

Estes manômetros utilizam um tubo de Bourdon achatado formando uma espiral com diversas voltas, com a pressão aplicada à extremidade aberta, a espiral tende a desenrolar transmitindo um movimento bastante grande a extremidade livre. Por meio de uma ligação simples o movimento é transferido ao braço de um ponteiro, não havendo necessidade de coroa e de pinhão como no caso anterior.



Hélice

É um manômetro similar ao tipo espiral, sendo que o tubo achatado de Bourdon é enrolado em forma de hélice, com quatro a cinco voltas completas. A extremidade presa ao ponteiro movimenta o mesmo ao ser admitida uma pressão. O Bourdon helicoidal é usado para registradores de temperatura e pressões.



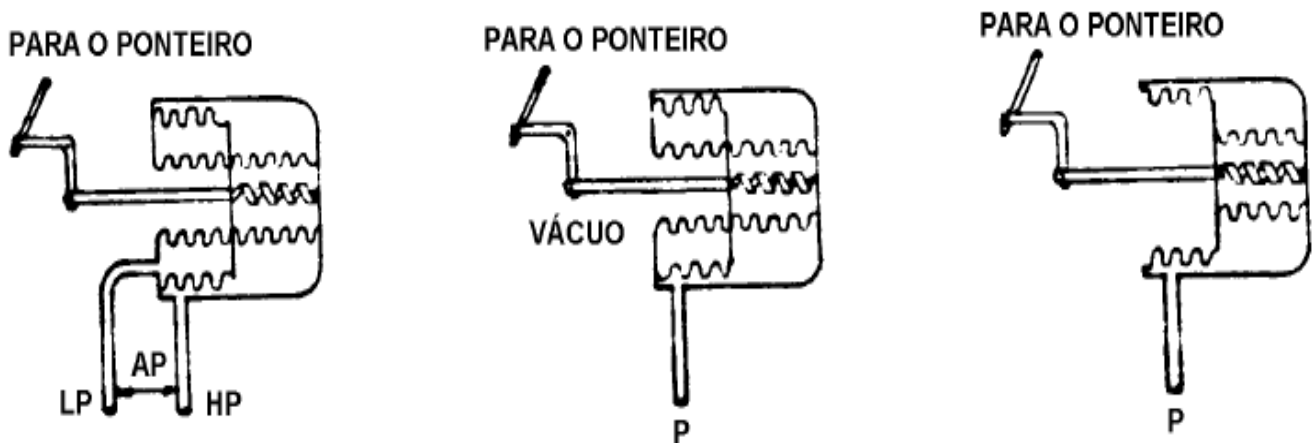
Manômetro de Fole

Também chamados safonas ou, em Inglês Belows. Podem ser de dois tipos:

Foles com Mola oposta

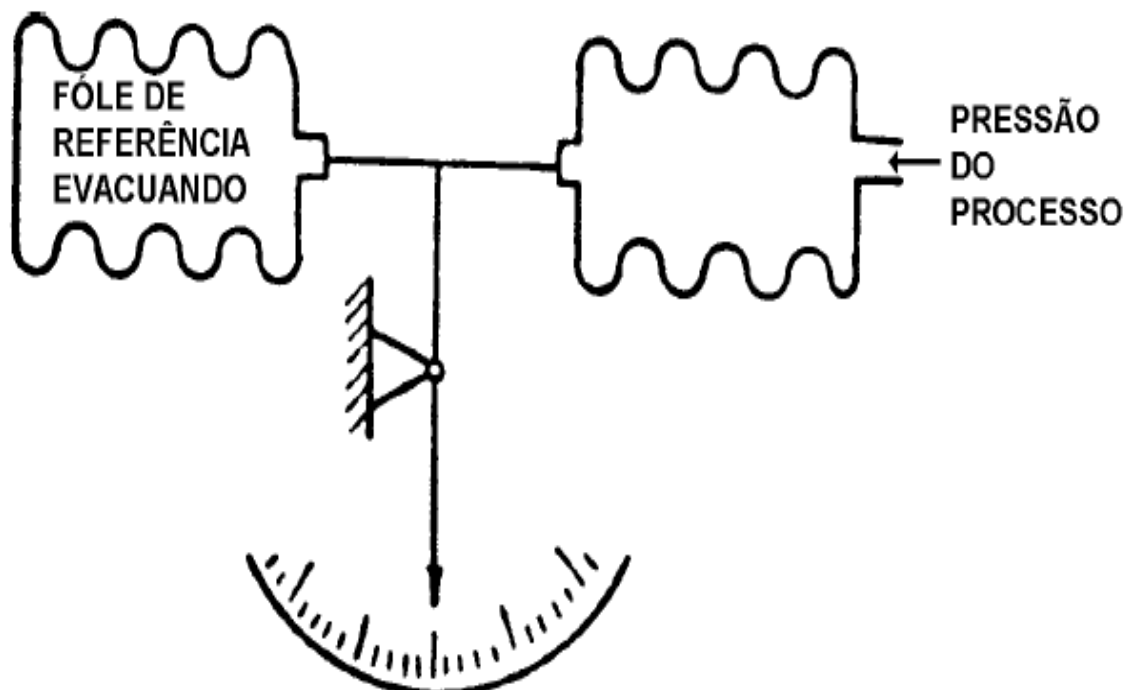
O instrumento possui uma sanfona (fole) metálica e uma mola envolvida por uma câmara também de metal que é conectada a fonte de pressão.

A pressão agindo pelo lado de fora do fole maior, comprime-o e move a sua extremidade livre contra a oposição da mola, uma haste ligada aos foles através de um disco transmite esse movimento ao braço de um ponteiro indicador ou registrador.



Foles opostos

Este tipo de elemento é usado para medir pressão absoluta. O instrumento possui duas sanfonas em oposição, em uma só unidade. Um dispositivo conecta as duas sanfonas em série a um ponteiro indicador ou registrador, um dos foles, aquele que é utilizado como referência, está fechado e sob vácuo quase perfeito, o outro está ligado a fonte de pressão.



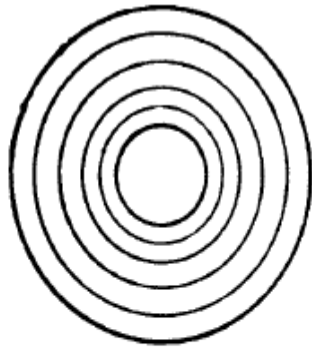
Manômetro em foles opostos para a medida de pressão absoluta

Manômetros de diafragmas

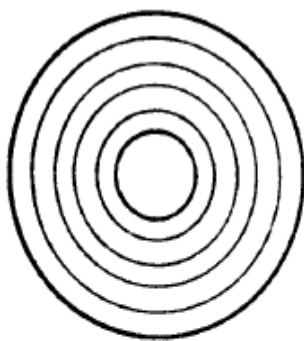
Podem ser de dois tipos:

Metálicos

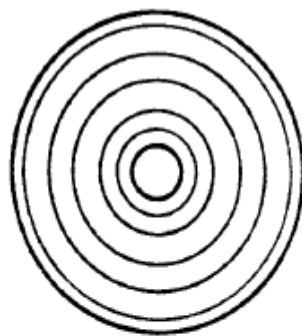
Estes diafragmas são feitos de uma chapa metálica lisa ou enrugada ligadas a um ponteiro por meio de uma haste. O movimento de deflexão do diafragma, causado pela pressão, posiciona um ponteiro indicador ao longo de uma escala graduada, os diafragmas são construídos de bronze fosforoso, cobre, berílio, latão, aço inoxidável e Monel.



DIAFRAGMA SIMPLES ONDULADO

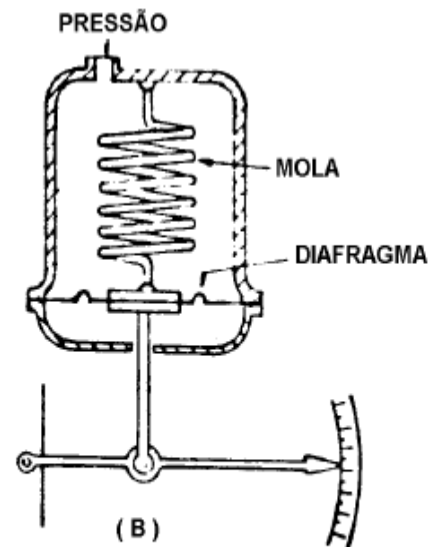


CAPSULA DE DIAFRAGMA CONVEXA



CAPSULA DE DIAFRAGMA ENCAIXADA

(A)

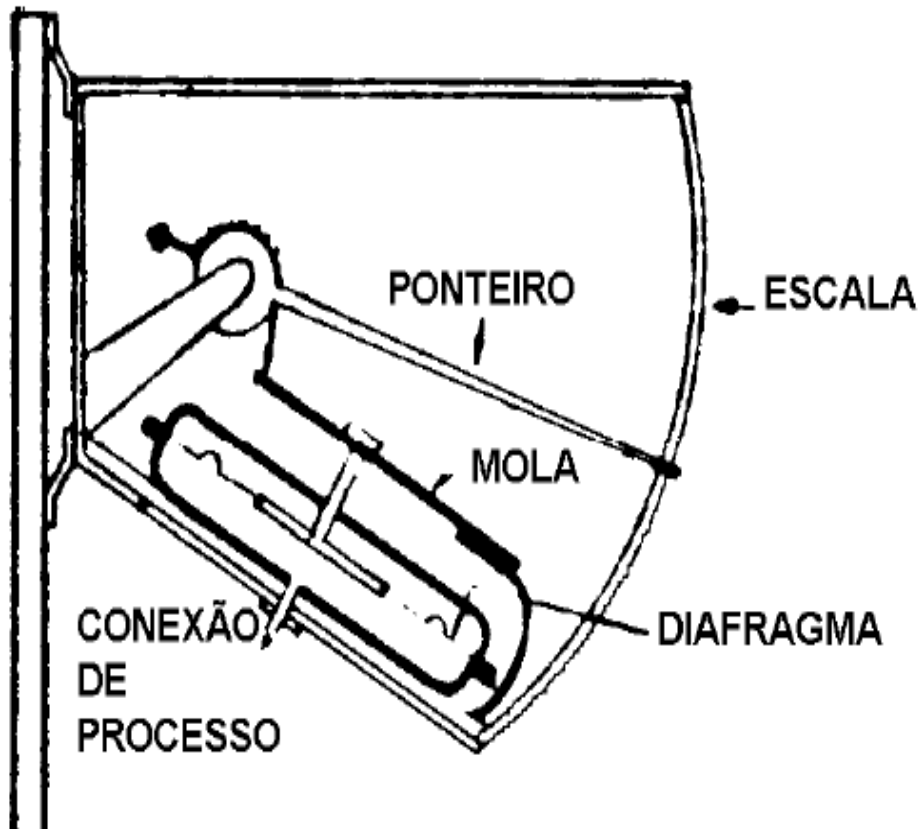


(B)

- a) Vários tipos de diafragma;
- b) Manômetro com diafragma.

Não metálicos

São fabricados em couro, teflon, neopreno e polietileno, são empregados para pressões baixas e geralmente uma mola opõe-se ao movimento do diafragma, cuja deflexão é diretamente proporcional a pressão aplicada.



Outro exemplo de manômetro com diafragma

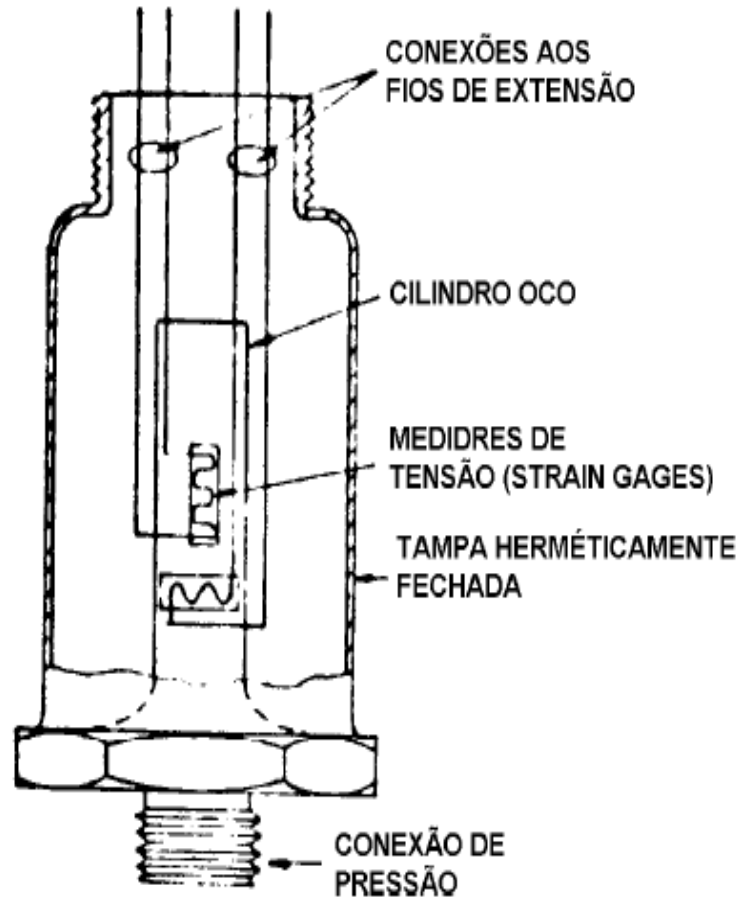
Medidores de Pressão Elétricos

Estes medidores medem as pressões observando-se as variações de resistências, capacitâncias, indutâncias ou relutâncias. Essas variações são produzidas por um elemento elástico de pressão, geralmente um fole, diafragma ou um tubo de Bourdon. As figuras que se seguem servem para ilustrar o princípio de funcionamento desses medidores.

Strain-Gage (Medidores de Tensão)

Temos na figura um transdutor de pressão com strain-gage.

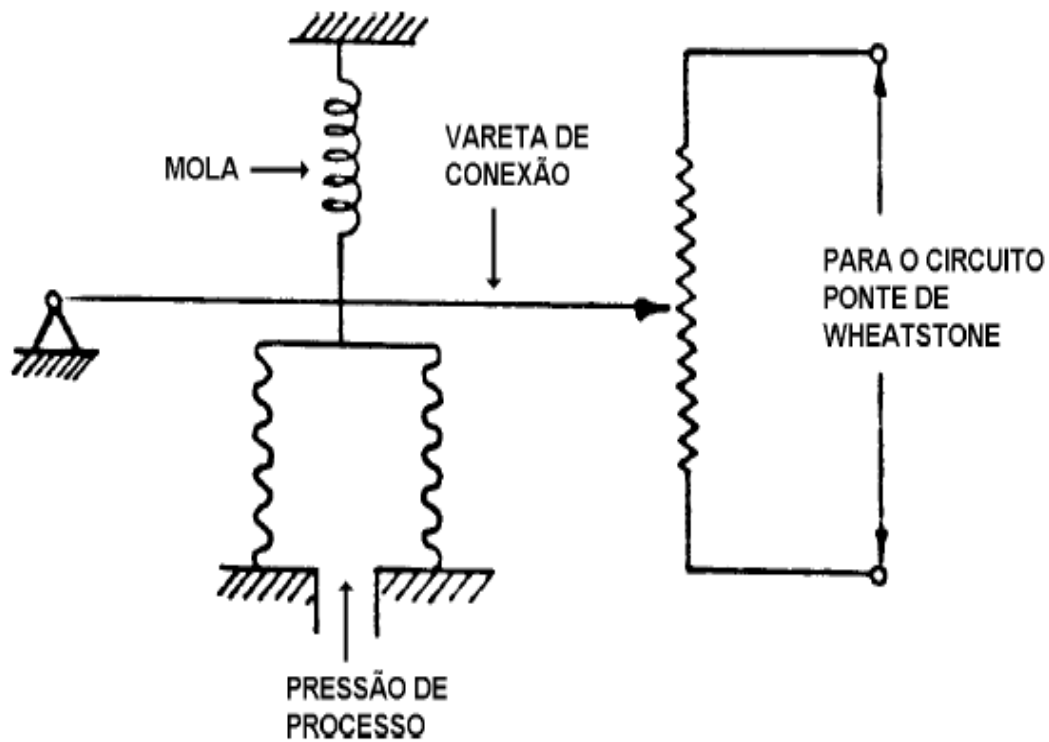
Funcionamento: pressão do processo causa uma alongação ou diminuição nos Strain-gages aumentando ou diminuindo sua resistência que é medida por uma ponte de Wheatstone.



Transdutor de pressão com "Strain-Gage"

Resistência

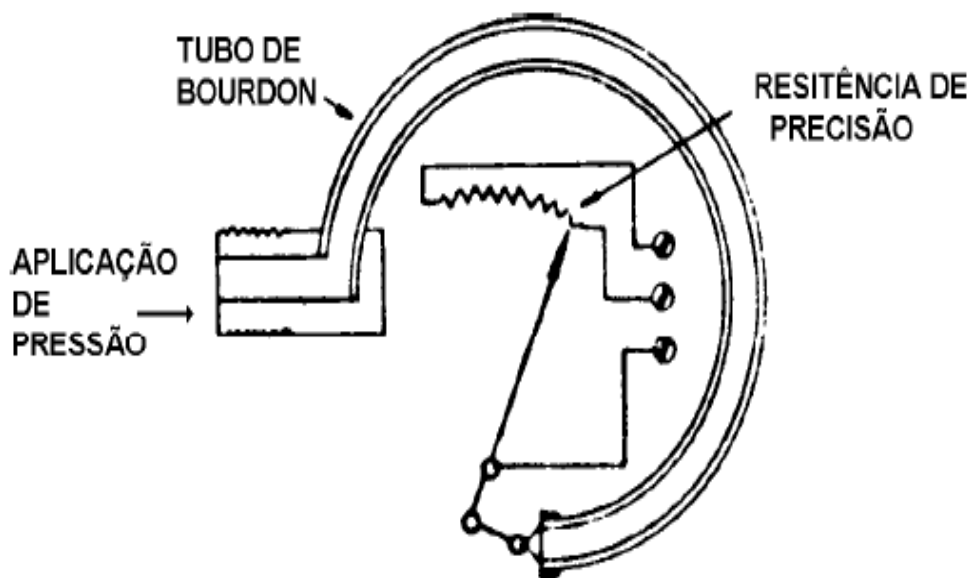
Sensor de pressão potenciométrico. A pressão do processo aciona o elemento elástico que move o ponteiro de um potenciômetro de precisão ligado a um divisor de tensão ou circuito de ponte. Note que neste usa-se o fole como elemento sensor.



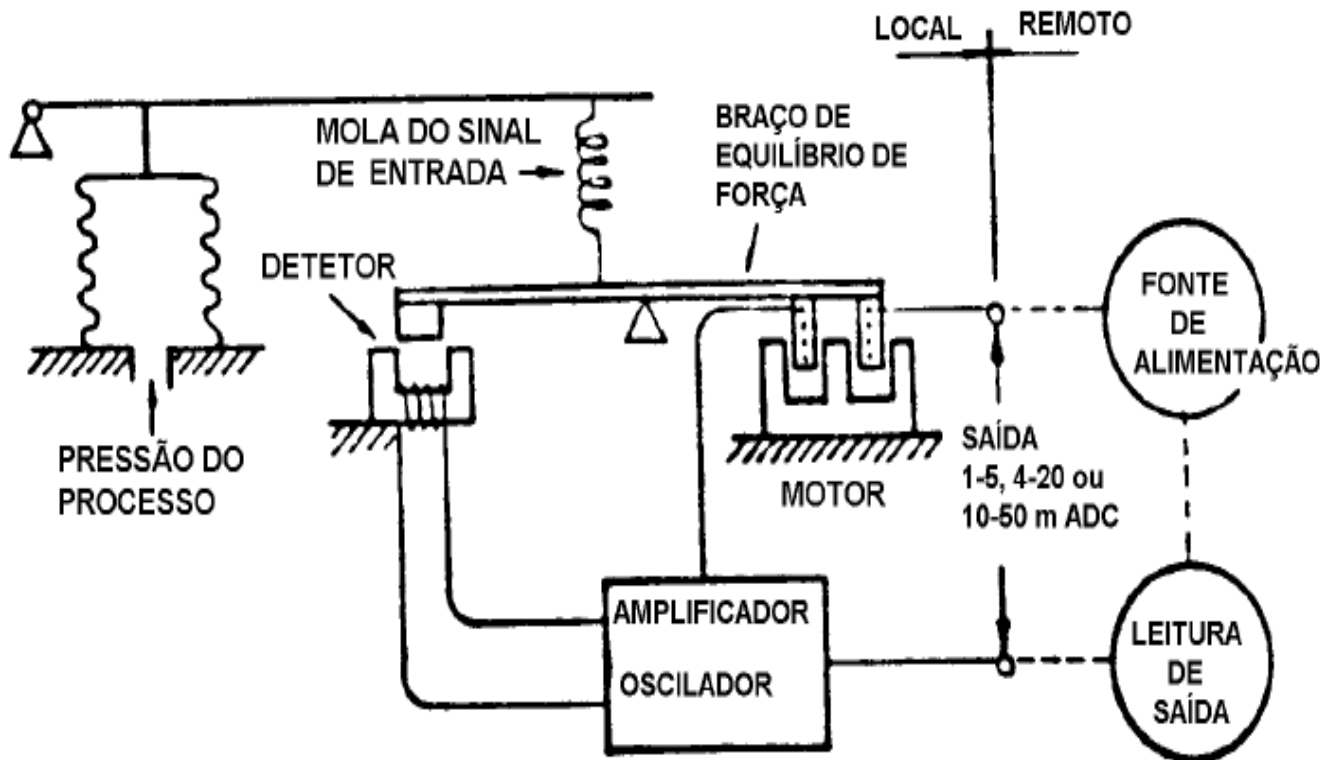
Sensor de pressão potenciométrico

Transmissor eletrônico de pressão por equilíbrio de forças

O elemento de pressão sendo fletido, exerce uma força sobre o braço através de uma mola. Este braço, com um pedaço de ferrite na ponta, varia a indutância da solenóide do oscilador ligado a ele, que por sua vez, agindo como um potenciômetro, varia a corrente de saída proporcionalmente. Essa corrente realimenta a bobina que produz uma força igual e contrária sobre o braço para equilibrar a força produzida pela pressão do processo.



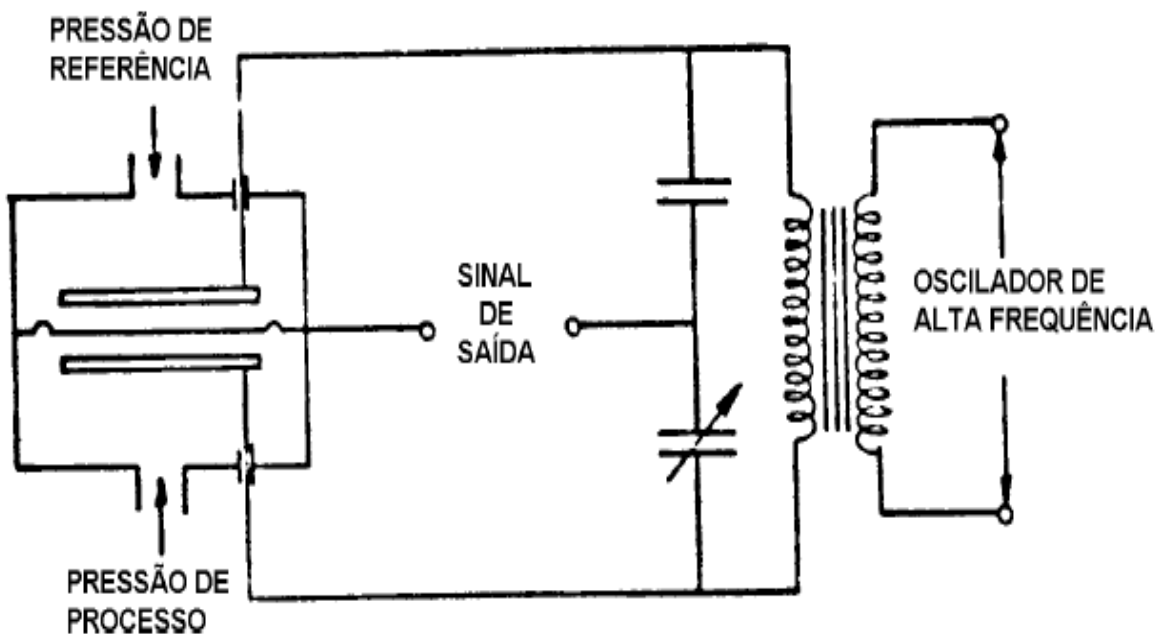
Transdutor com potenciômetro



Transmissor magnético por equilíbrio de forças

Capacitância

Transdutor de pressão capacitivo, nesse instrumento a variação de pressão do processo desloca o diafragma que modifica a capacitância do capacitor proporcionalmente. Essas variações de capacitância (geralmente medida por um circuito de ponte) produz uma variação, proporcional na corrente de saída do transdutor.



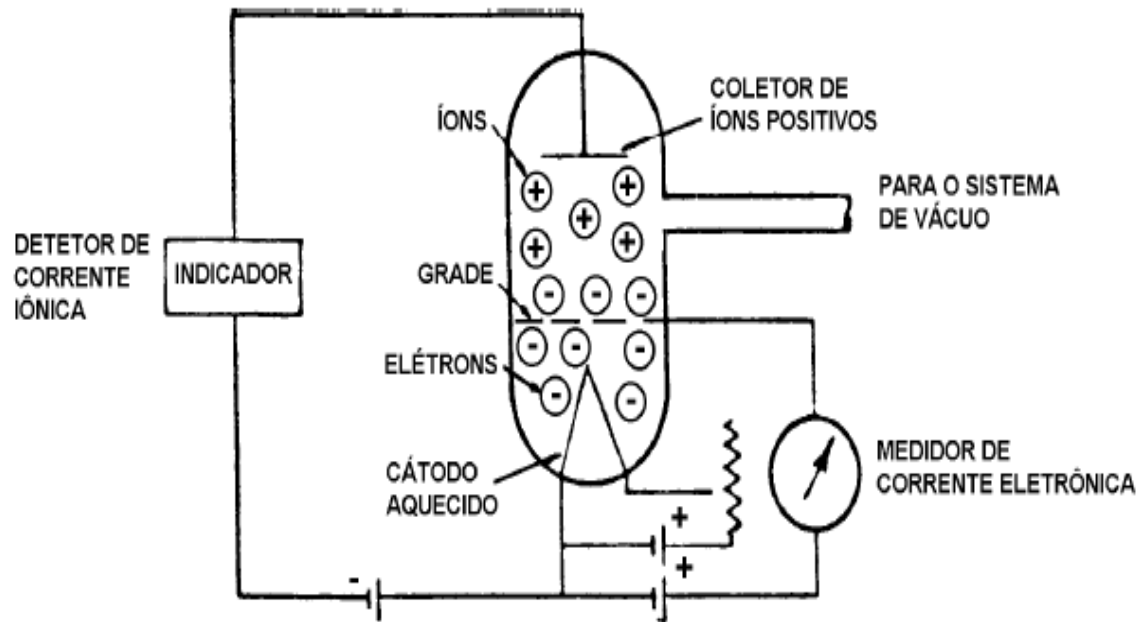
Transdutor de pressão capacitiva

Medidores de Pressão Por Ionização

Medidores de vácuo por ionização

Estes medidores utilizam o fenômeno da ionização (do gás cuja pressão se quer medir). Os íons quando os elétrons produzidos pelo cátodo aquecido colidem com as moléculas do gás. A quantidade de íons, e portanto, a corrente elétrica formada varia linearmente com a pressão (vácuo) do gás.

Medindo-se a corrente de anodo teremos uma medida de vácuo no interior do tubo.



Medidor de vácuo por ionização

Faixas de trabalho

Damos aqui alguns medidores de pressão bem como suas respectivas faixas de trabalho, considerando-as máximas e mínimas:

Diafragmas Metálicos

Atuação Mínima	(pressão)	0 a 5 mm CA
	(vácuo)	0 a -5 mm CA
Atuação Máxima	(pressão)	0 a 400 PSI
	(vácuo)	0 a -76 Cm Hg
Span mínimo 5 mm CA		

Foles

Atuação Mínima	(pressão)	0 a 130 mm CA
	(vácuo)	0 a -130 mm CA
Atuação Máxima	(pressão)	0 a 800 PSI
	(vácuo)	0 a -76 cm Hg
Span mínimo 130 mm CA		

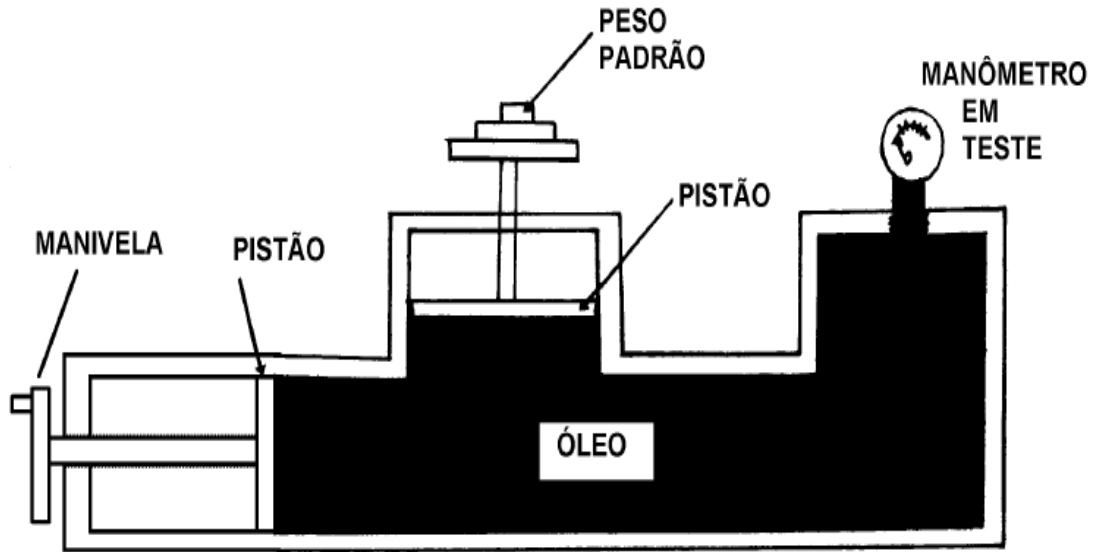
Tubos de Bourdon

Atuação Mínima	(pressão)	0 a 12 PSI
	(vácuo)	0 a -76 cm Hg
Atuação Máxima	(pressão)	0 a 100.000 PSI
	(vácuo)	0 a -76 cm Hg
Span mínimo 12 PSI		

Testes em Manômetros

Para efetuarmos testes em Manômetros temos a balança de peso estático ou ainda conhecido como “Aferidor de Manômetro”, o qual damos abaixo seu desenho.

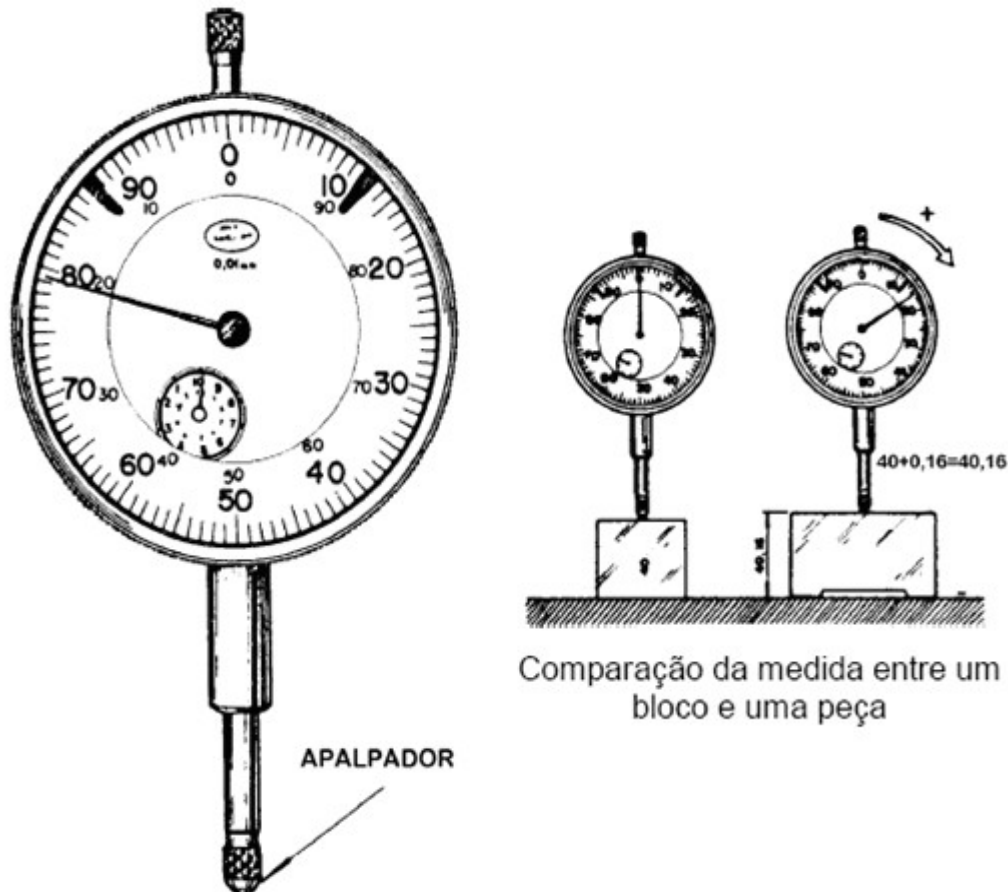
O funcionamento é simples: instalamos no testador o manômetro a ser aferido, enroscando-o na sua conexão. Em seguida colocamos os pesos estáticos que são calculados de acordo com a faixa do manômetro a ser aferido. Feito isto, acionamos a manivela que irá comprimir o óleo para dentro do Bourdon do manômetro e também na parte inferior do pistão onde estão colocados os pesos estáticos. Quando o peso se movimentar para cima isto quer dizer que atingimos a pressão calculada. Logo, basta apenas verificarmos a indicação do manômetro aferido, e se a indicação está correta ou não. Ainda podemos adaptar através de uma conexão um manômetro padrão para que esta aferição seja efetuada com o menor erro possível.



Relógio Comparador - Tipos e Características

É um instrumento de precisão de grande sensibilidade. É utilizado tanto na verificação de medidas, superfícies planas, concentricidade e paralelismo, como para leituras diretas.

Por sua elevada precisão e versatilidade, o relógio pode ser usado medindo ou comparando diversas formas de peças.



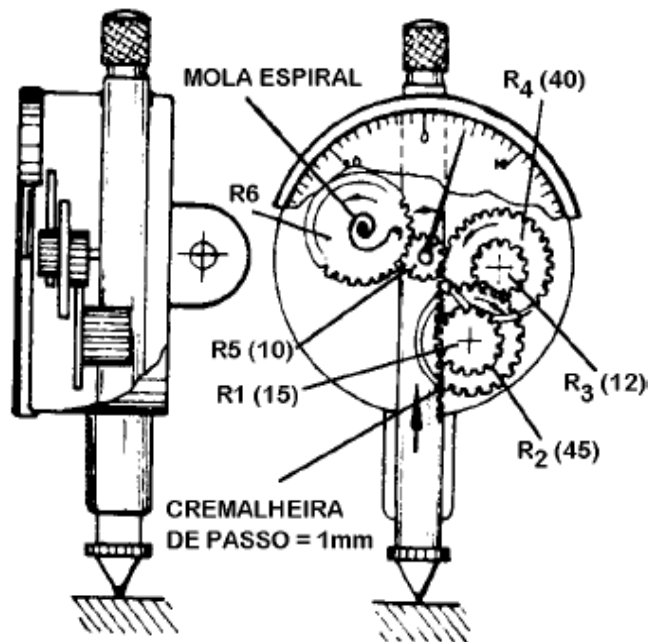
Princípio

A ponta apalpadora fica em contato com a peça. A diferença de medida da peça provoca um deslocamento retilíneo da ponta, transmitido por um sistema de amplificação ao ponteiro do relógio. A posição do ponteiro no mostrador indica a leitura da medida.

A precisão do instrumento baseia-se no sistema de amplificação, geralmente usado por meio de engrenagens, alavancas ou sistema misto.

Sistema de Engrenagem

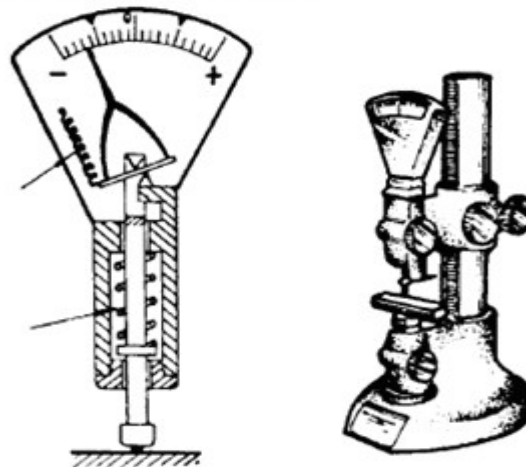
Consiste em um mecanismo formado por uma cremalheira e um conjunto de engrenagens, que alcança uma precisão de 0,01mm.



Sistema de Alavanca

Consiste no movimento da mesma, provocado pela subida da ponta apalpadora. Este sistema, embora tenha um campo de medição restrito, alcança uma precisão de até 0,001mm.

uma divisão = 0,001

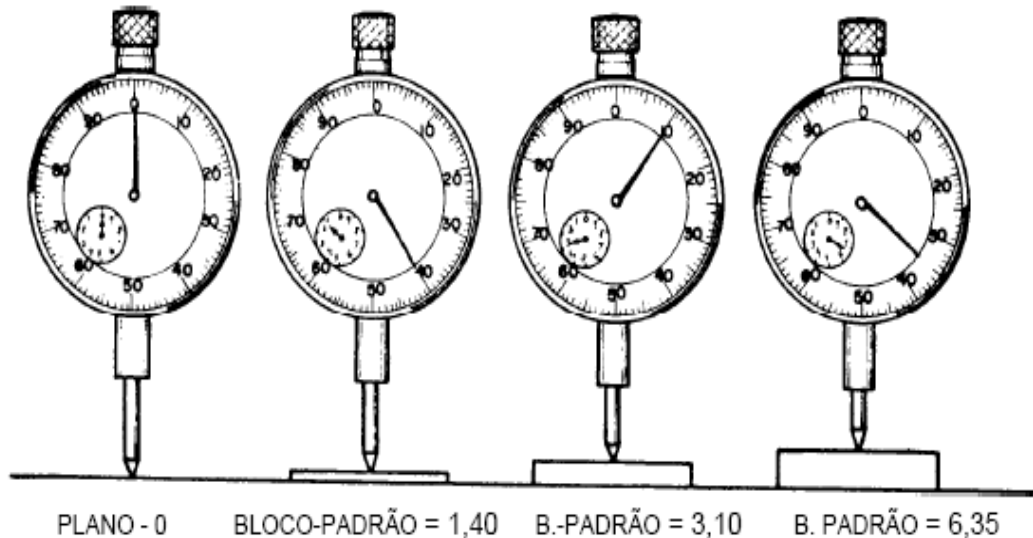


Amplificação Mista

Resulta da combinação alavanca e engrenagem, que permite o aumento da sensibilidade a 0,001mm, sem reduzir a capacidade de medição. Os relógios de 0,01mm de precisão são os mais utilizados. Sua capacidade de medição é geralmente de 10mm.

Controle do Relógio

Antes de medirmos uma peça com o relógio, devemos estar certos de que este se encontra aferido. Para verificarmos possíveis erros, fazemos, com o auxílio de um suporte de relógio, a medição de blocos-padrão de medidas diferentes e observamos se as medidas registradas no relógio correspondem às dos blocos.



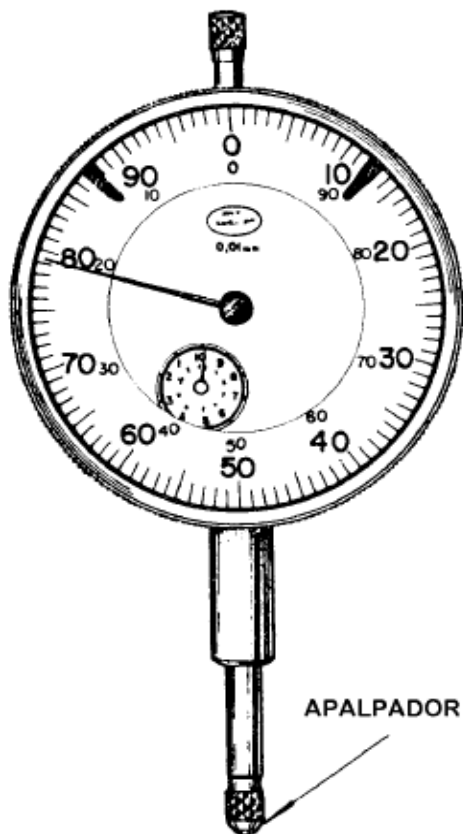
Recomendações

- 1) Ao utilizar o relógio, desça suavemente o apalpador sobre a peça.
- 2) Ao retirar a peça, levante ligeiramente o apalpador.
- 3) O relógio deverá estar perpendicular à superfície da peça, para que não se cometam erros de medidas.
- 4) Evite choques, arranhões e sujeiras.
- 5) Mantenha o relógio guardado em estojo próprio.

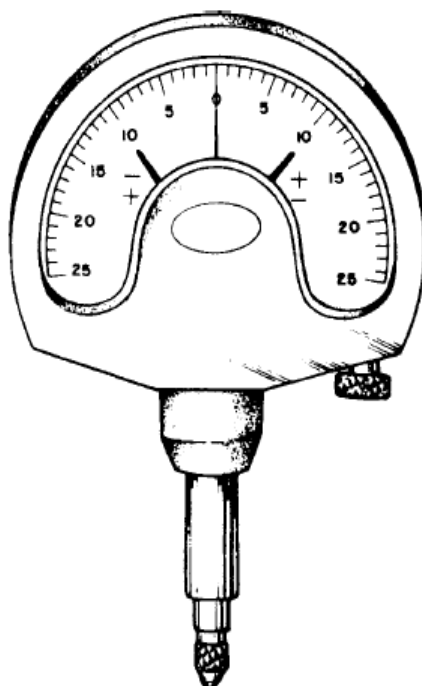
Leitura do Relógio

Os valores são indicados por intermédio de 2 ponteiros de tamanhos diferentes. O ponteiro grande, colocado no centro do mostrador, que está dividido em 100 partes, indica valores de 1 em 1 centésimo, completando 1 mm por volta. O ponteiro pequeno, deslocado do centro, indica os valores de 1 em 1 milímetro, sendo que uma volta completa é igual à capacidade total do instrumento: 10 mm.

Os mostradores dos relógios são giratórios. Esse movimento permite a colocação em zero, a uma posição inicial qualquer.

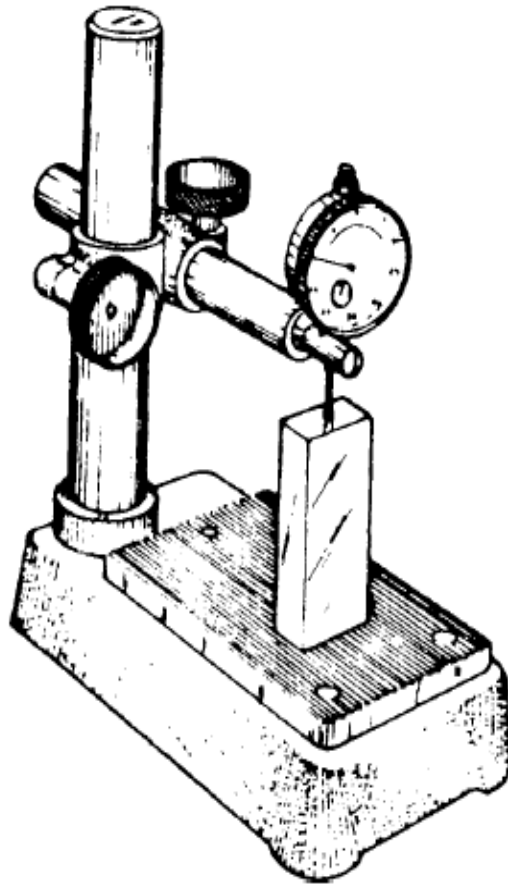


Dois índices reguláveis, presos na caixa do mostrador, permitem situar facilmente a tolerância entre duas referências.

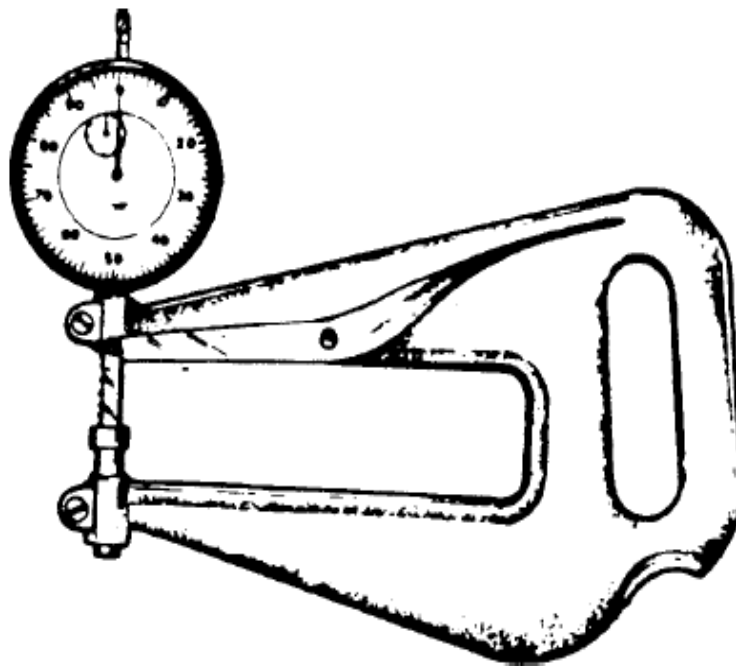


Uma mola mantém a ponta apalpadora em contato permanente com a peça, a uma pressão de 50 a 100g.

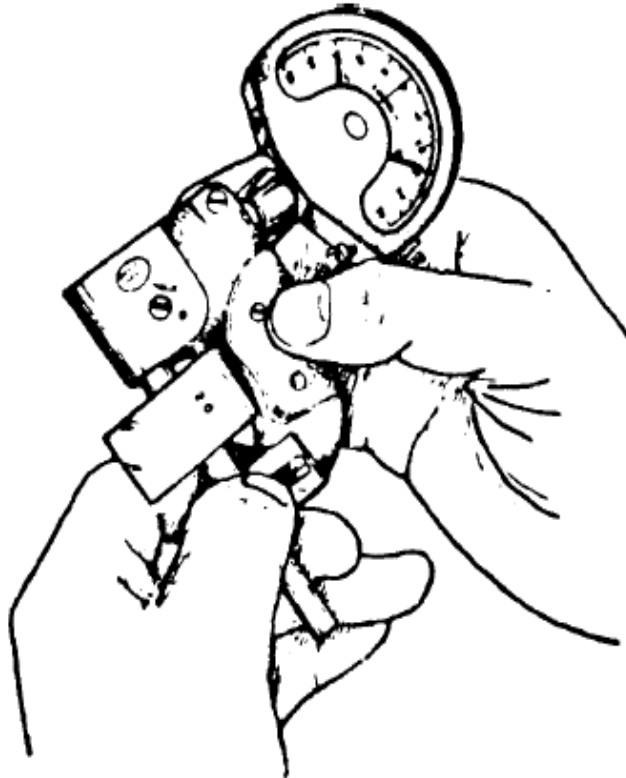
Tipos de Aplicações



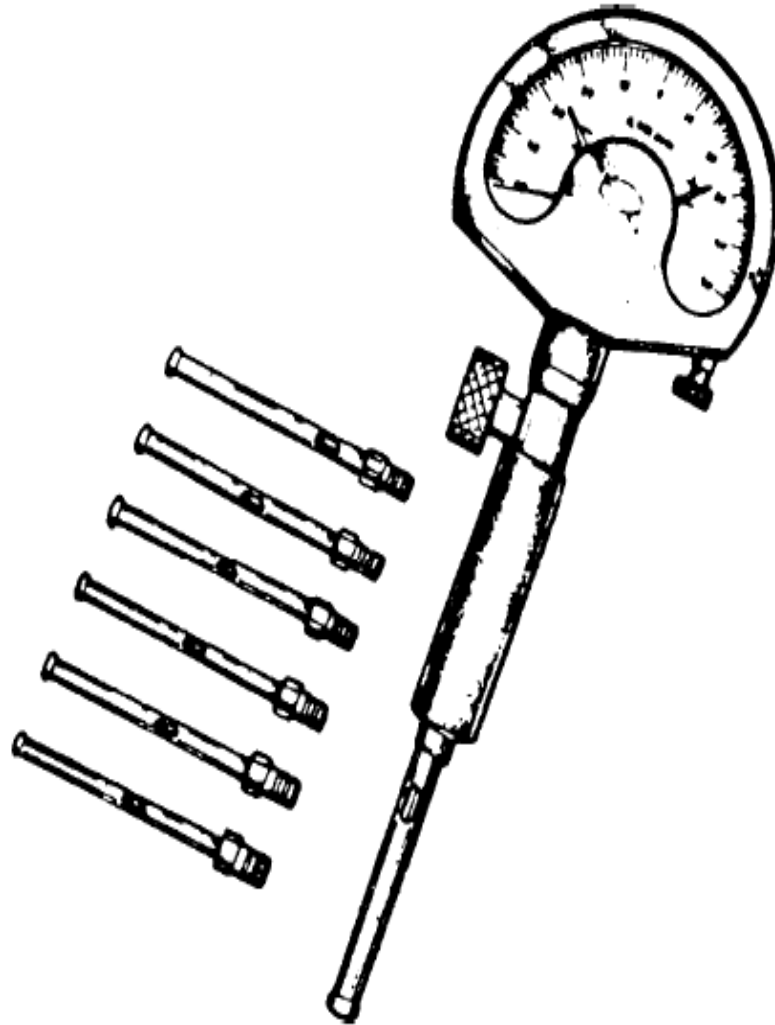
Relógio comparador adaptado a mesa de medição



Relógio comparador adaptado a arco para medidas de espessuras de chapas

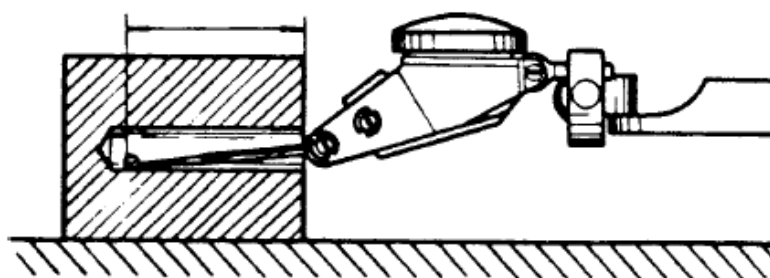
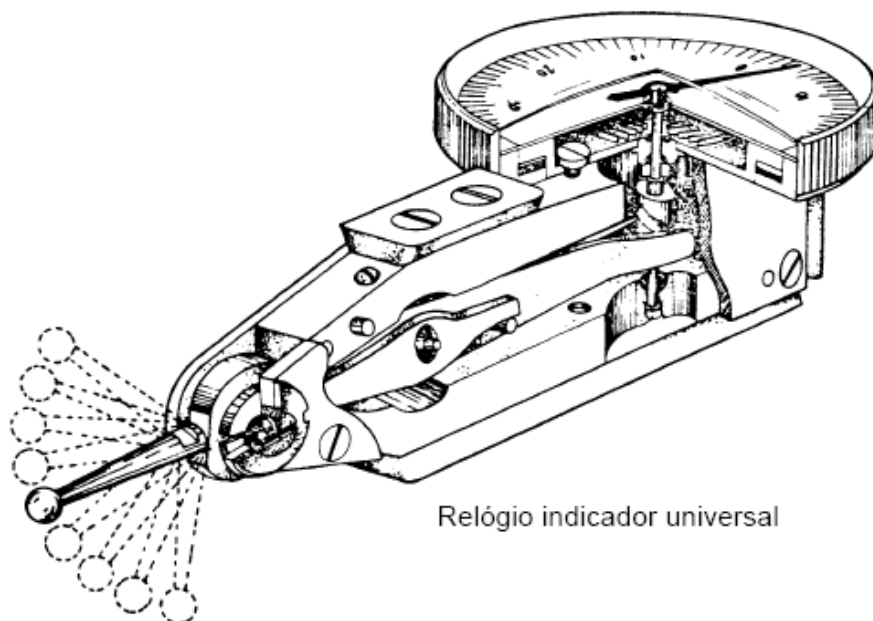


Relógio comparador adaptado a calibre de boca ajustável

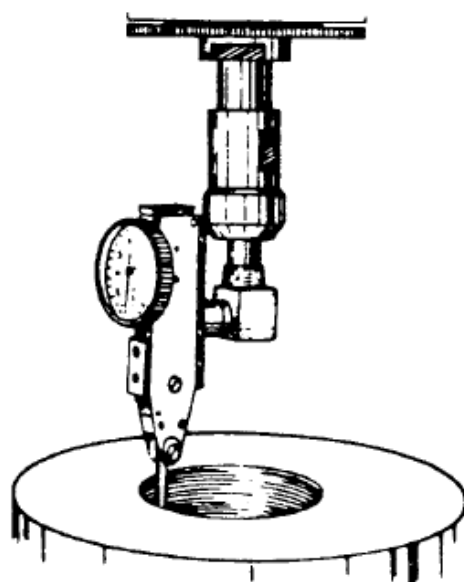


Relógio comparador adaptado a dispositivo para medição de furos

Para medidas de distâncias entre furos e rasgos, existem relógios especiais com pontas longas e reversíveis, ajustáveis a vários ângulos.



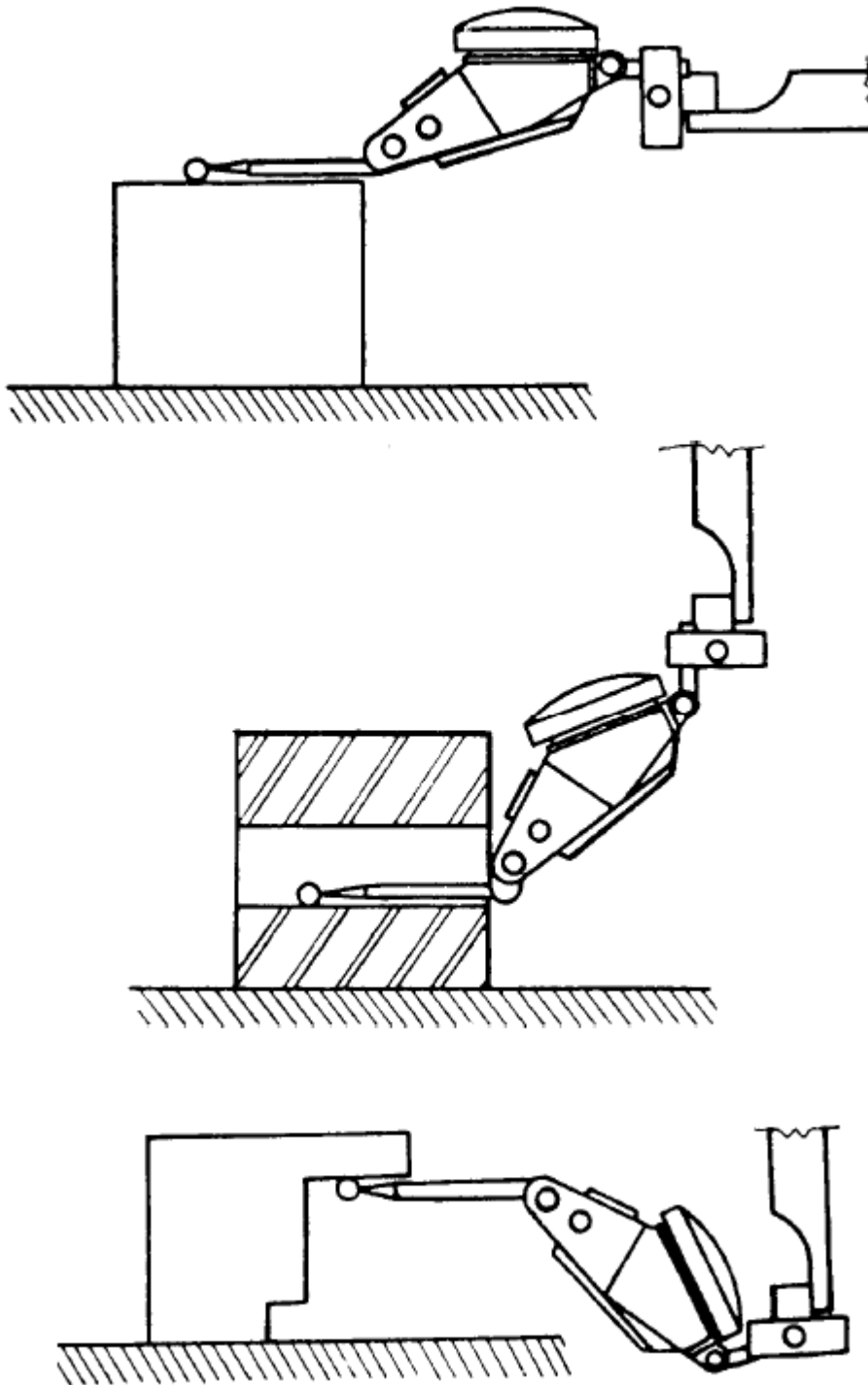
Relógio indicador universal fazendo a medição do paralelismo de um furo



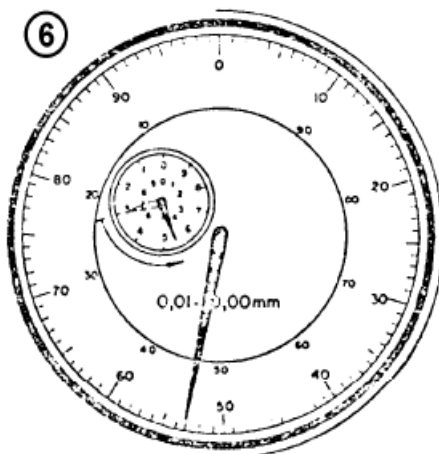
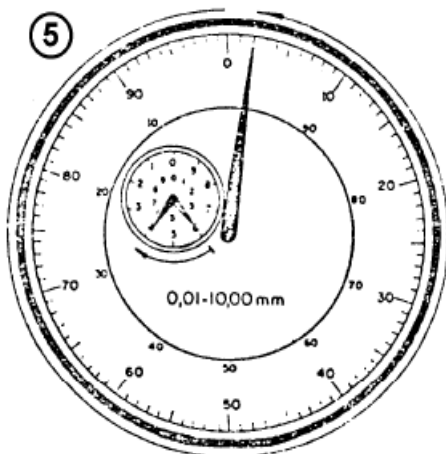
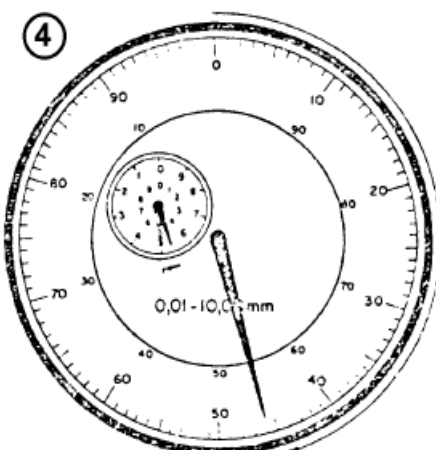
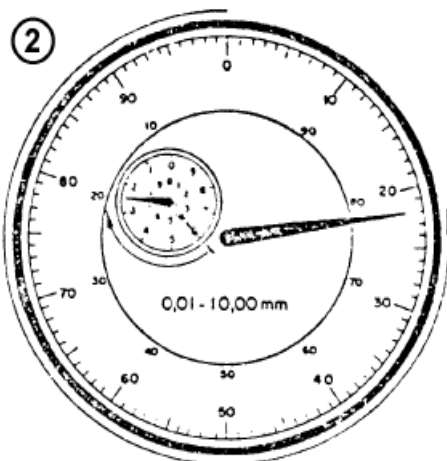
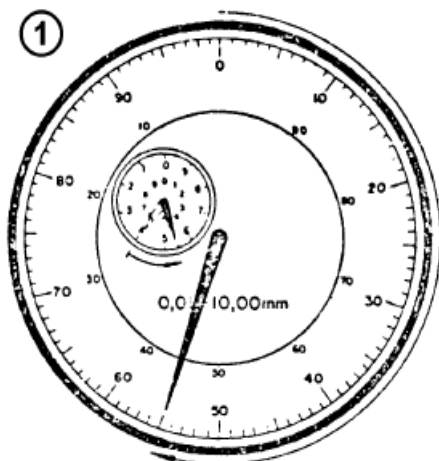
Relógio indicador universal fazendo a centralização de um furo

Observação: A sensibilidade indicada no relógio indicador universal só será exata quando, na execução de uma medição, o eixo da ponta reversível se encontrar paralelo à superfície por

medir.



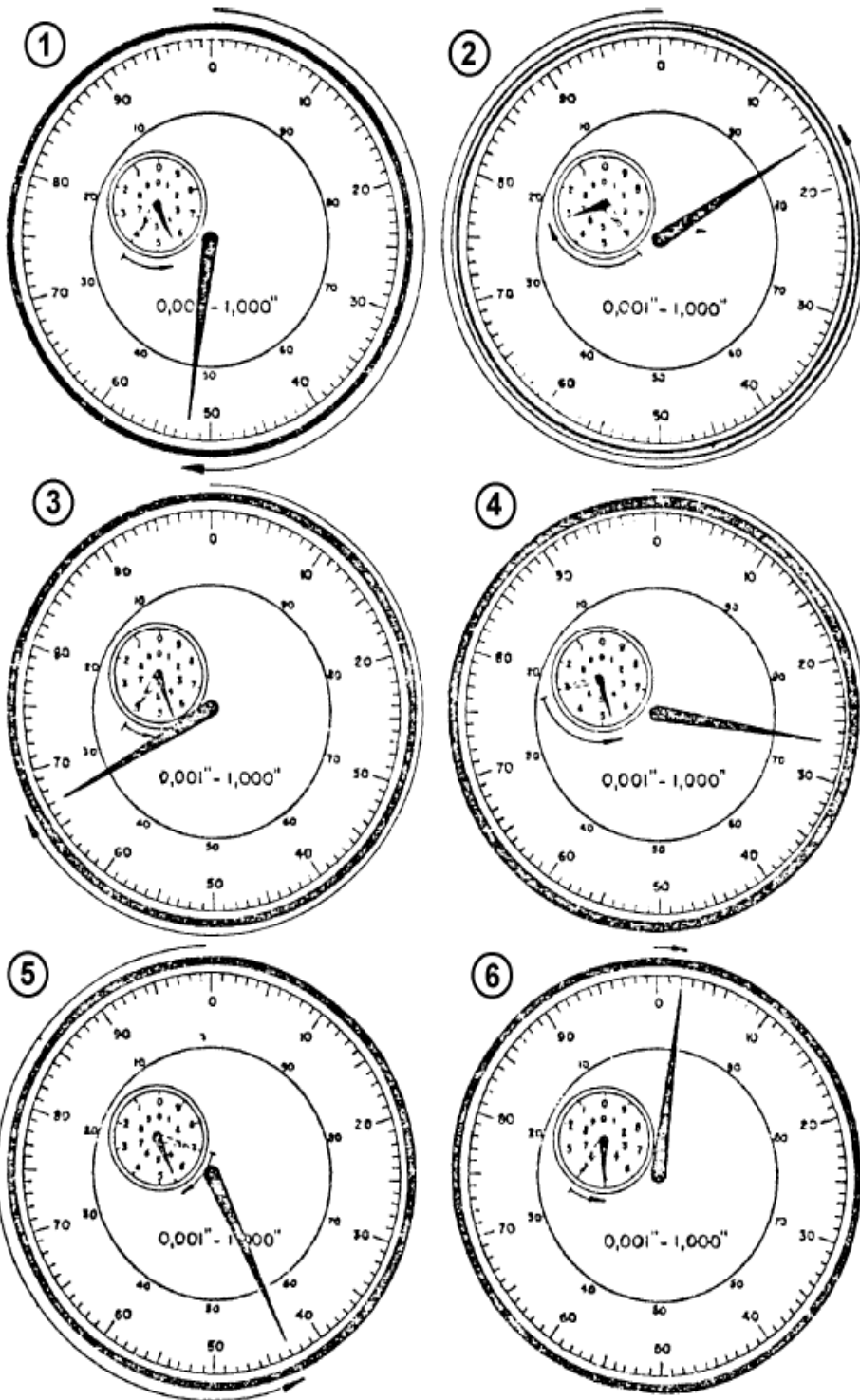
Exercício - Relógio Comparador (milímetro)



1		2		3	
---	--	---	--	---	--

4		5		6	
---	--	---	--	---	--

Exercício - Leitura do Relógio Comparador (polegada)



1		2		3	
---	--	---	--	---	--

4		5		6	
---	--	---	--	---	--

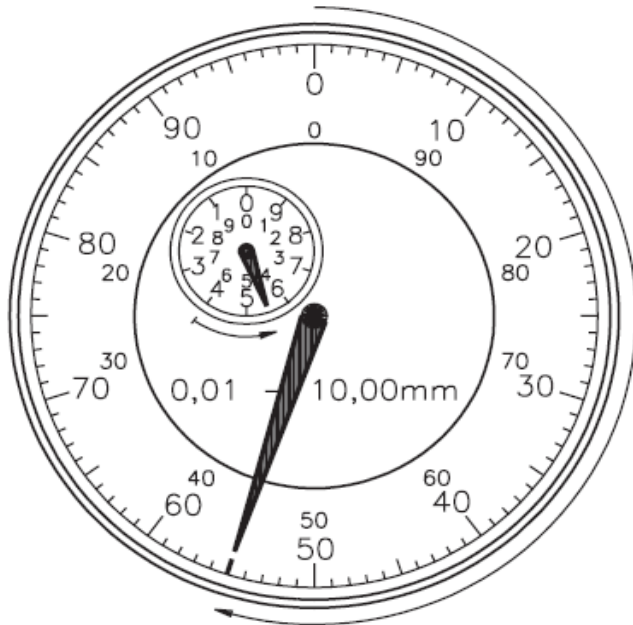
Verificando o entendimento

Observações

- A posição inicial do ponteiro pequeno mostra a carga inicial ou de medição.
- Deve ser registrado se a variação é negativa ou positiva.

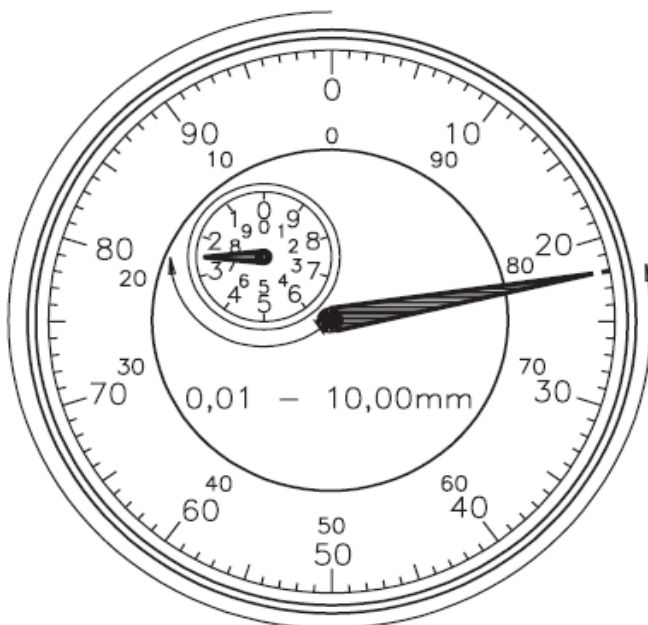
Leitura de relógio comparador (milímetro)

a)



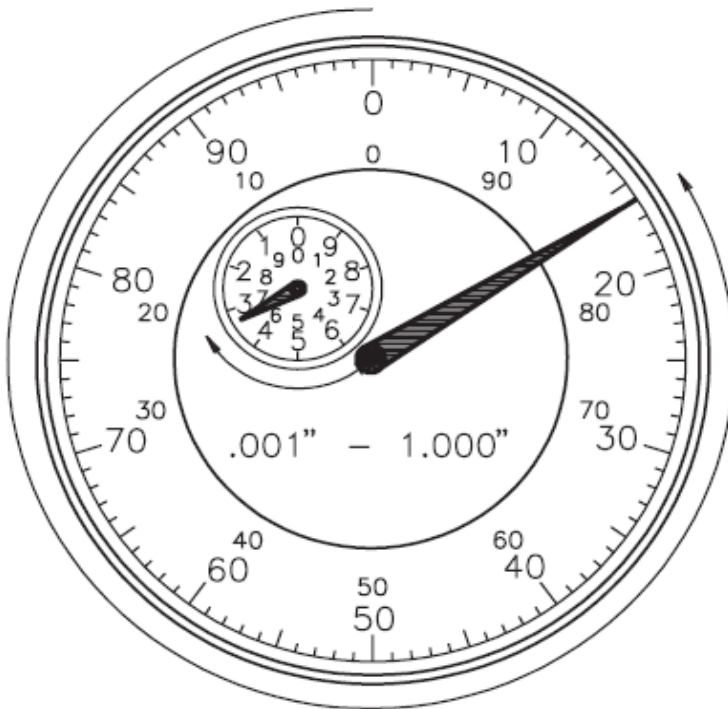
Leitura:

b)



Leitura:

c)



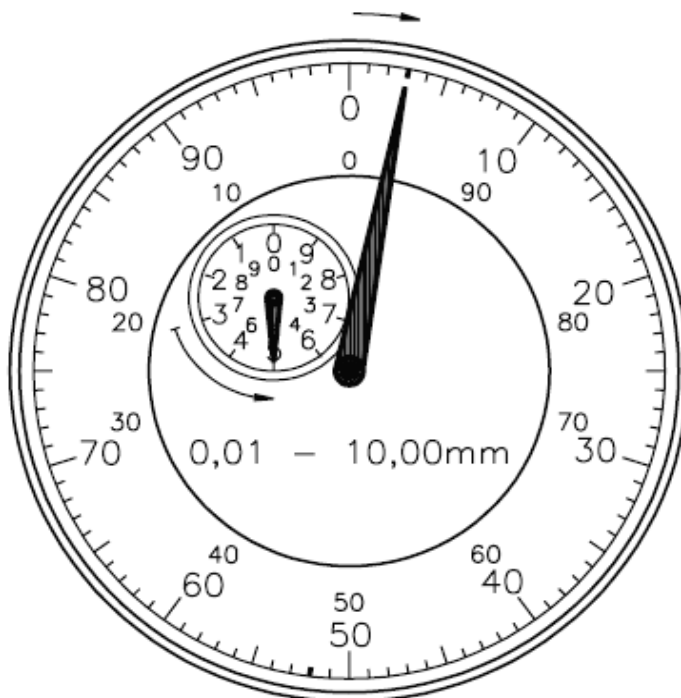
Leitura:

Faça a leitura e a escreva abaixo da figura.

Observações:

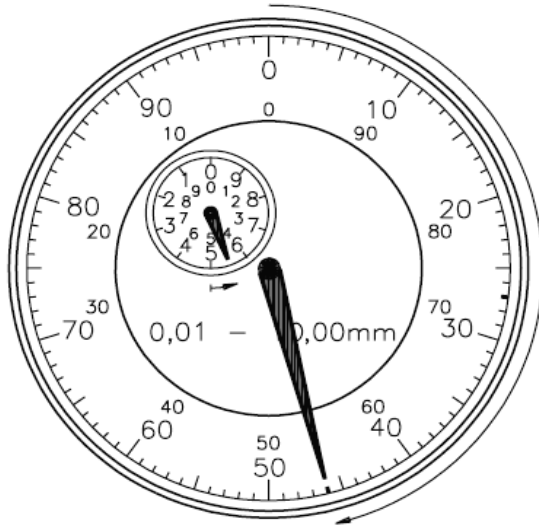
- A posição inicial do ponteiro pequeno mostra a carga inicial ou de medição.
- Deve ser registrado se a variação é negativa ou positiva.

a)



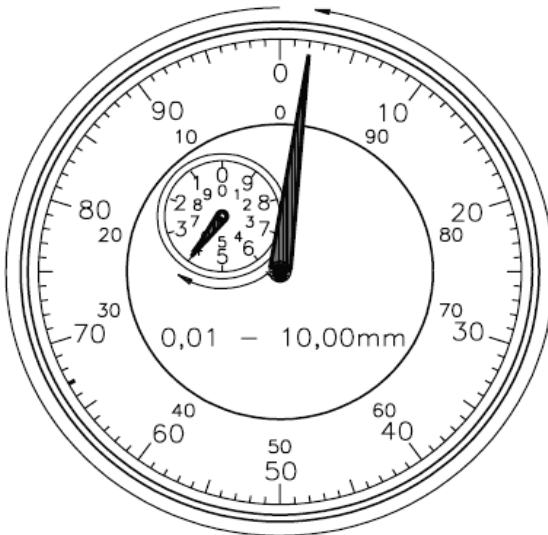
Leitura:

b)



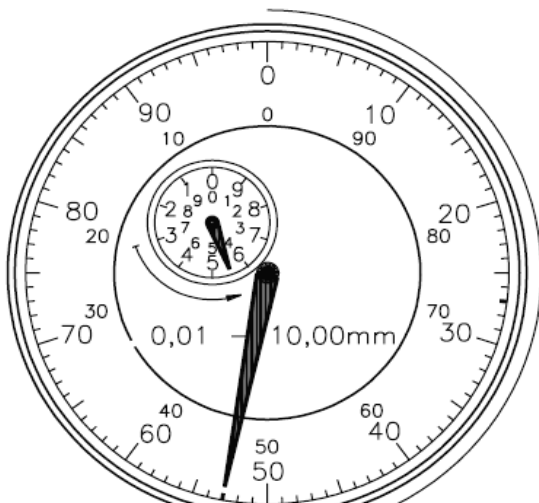
Leitura:

c)

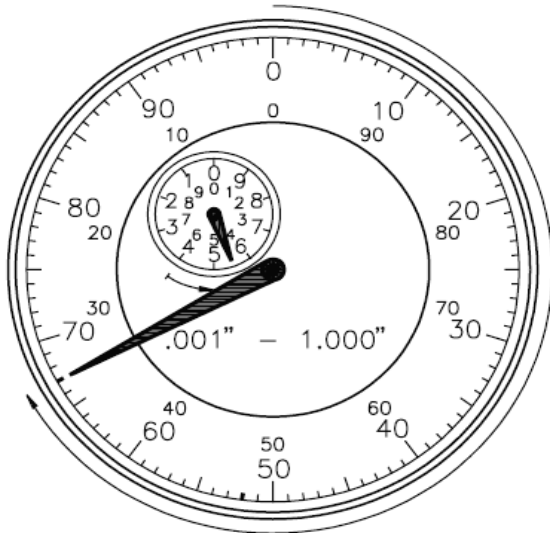


Leitura:

d)

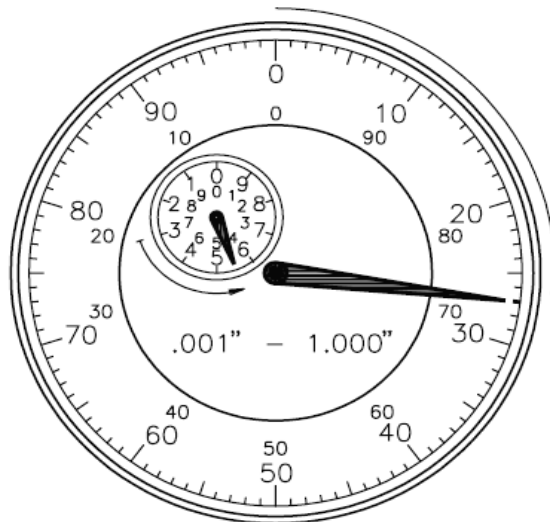


e)



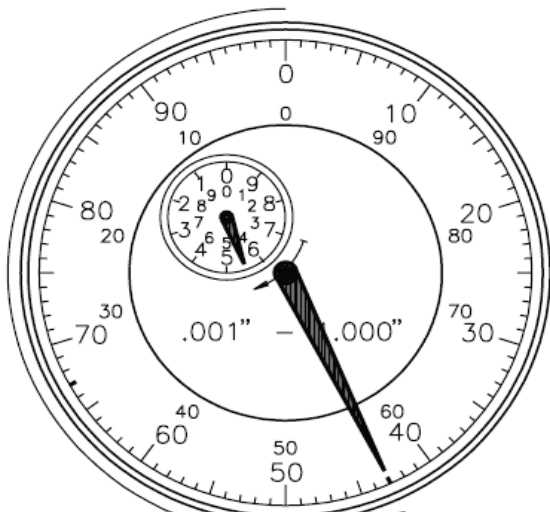
Leitura:

f)

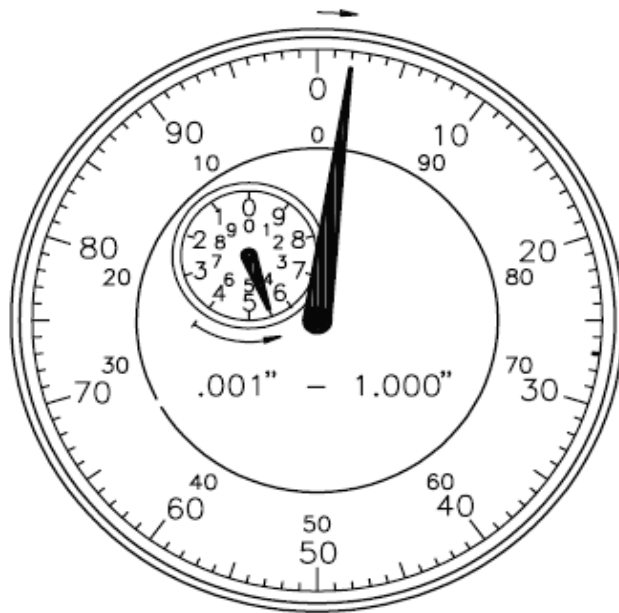


Leitura:

g)



h)



Leitura:

Marque com X as respostas corretas.

O relógio comparador é um instrumento de medição que verifica:

- a) () medidas, superfícies planas, concentricidade e paralelismo, com leitura direta;
- b) () medidas, superfícies planas, concentricidade e paralelismo, com leitura indireta;
- c) () medidas, superfícies planas, concentricidade e paralelismo, somente para peças de grandes dimensões;
- d) () medidas, superfícies planas, concentricidade e paralelismo, apenas para peças de pequenas dimensões.

O ponteiro do relógio comparador é ajustado ao zero da escala por meio de:

- a) () limitador de tolerância;
- b) () aro giratório;
- c) () ponta de contato;
- d) () alavanca.

Nos relógios comparadores comuns, cada volta completa do ponteiro equivale a 1 mm. Como o mostrador tem 100 divisões, cada divisão vale em mm:

- a) () 0,01;
- b) () 0,002;
- c) () 0,001;
- d) () 0,1.

Transformação de Medidas

No decorrer do curso, serão introduzidos vários tipos de transformação de medidas, os quais serão mencionados de acordo com a aprendizagem dos diversos temas de unidades de medidas.

1ª) TRANSFORMAÇÃO: Transformar polegada em milímetro.

1º CASO - Transformar polegadas inteiras em milímetros.

Para se transformar polegada inteira em milímetros, multiplica-se 25,4mm, pela quantidade de polegadas por transformar.

Ex.: Transformar 3" em milímetros
 $25,4 \times 3 = 76,2\text{mm}$

2º CASO - Transformar fração da polegada em milímetro.

Quando o número for fracionário, multiplica-se 25,4mm pelo numerador da fração e divide-se o resultado pelo denominador.

Ex.: Transformar $5/8$ " em milímetros.
 $(25,4 \times 5)/8 = 15,875 \text{ mm}$

3º CASO - Transformar polegada inteira e fracionária em milímetro.

Quando o número for misto, inicialmente se transforma o número misto em uma fração imprópria e, a seguir, opera-se como no 2º Caso.

Ex.: Transformar $1. 3/4$ " em milímetros.

$$1\frac{3}{4} = \frac{4 \times 1 + 3}{4} = \frac{7}{4}$$

$$\frac{7}{4} = \frac{25,4 \times 7}{4} = 44,45\text{mm}$$

2ª) TRANSFORMAÇÃO: Transformar milímetro em polegada.

Para se transformar milímetro em polegada, divide-se a quantidade de milímetros por 25,4 e multiplica-se o resultado pela divisão (escala) de 128, aproxima-se o resultado para o inteiro mais próximo, dando-se para denominador a mesma divisão tomada, e, a seguir, simplifica-se a fração ao menor numerador.

Ex.: Transformar 9,525mm em polegadas.

$$\frac{(9,525 \div 25,4)128}{128} = \frac{0,375 \times 128}{128} = \frac{48}{128}$$

Simplificando a fração teremos:

$$\frac{48}{128} = \frac{24}{64} = \frac{12}{32} = \frac{6}{16} = \frac{3}{8}$$

Aplicando outro Processo

Multiplica-se a quantidade de milímetros pela constante 5,04; dando-se como denominador à parte inteira do resultado da multiplicação a menor fração da polegada, simplificando-se a fração, quando necessário.

Ex.: Transformar 9,525mm em polegadas.

$$\frac{9,525 \times 5,04}{128} = \frac{48}{128}$$

Simplificando a fração teremos:

$$\frac{48}{128} = \frac{24}{64} = \frac{12}{32} = \frac{6}{16} = \frac{3}{8}$$

Após a aprendizagem de mais um sistema de unidade de medidas, aumentaremos nossa relação de transformação de medidas.

3ª) TRANSFORMAÇÃO: Transformar sistema inglês ordinário em decimal.

Para se transformar sistema inglês ordinário em decimal, divide-se o numerador da fração pelo denominador.

Ex.: Transformar 7/8" em decimal.

$$7/8" = 0,875\text{pol}$$

4ª) TRANSFORMAÇÃO: Transformar sistema inglês decimal em ordinário.

Para se transformar sistema inglês decimal em ordinário, multiplica-se valor em decimal por uma das divisões da polegada, dando-se para denominador a mesma divisão tomada, simplificando-se a fração, quando necessário.

Ex.: Transformar 0,3125" em sistema inglês ordinário.

$$\frac{0,3125" \times 128}{128} = \frac{40}{128}$$

Simplificando a fração teremos:

$$\frac{40}{128} = \frac{20}{64} = \frac{10}{32} = \frac{5}{16}$$

Com os dois tipos de transformações de medidas apresentados nesta folha, completamos o total dos seis mais freqüentemente utilizados pelo Inspetor de Medição.

5ª TRANSFORMAÇÃO: Transformar polegada decimal em milímetro.

Para se transformar polegada decimal em milímetro, multiplica-se o valor em decimal da polegada por 25,4.

Exemplo - Transformar 0,875" em milímetro.

$$0,875" \times 25,4 = 22,225\text{mm}$$

6ª) TRANSFORMAÇÃO: Transformar milímetro em polegada decimal.

Para se transformar milímetro em polegada decimal, podemos utilizar dois processos:

1º Processo: Divide-se o valor em milímetro por 25,4.

Exemplo: Transformar 3,175mm em polegada decimal.

$$3,175 \div 25,4 = 0,125''$$

2º Processo: Multiplica-se o valor em milímetro pela constante 0,03937".

Observação: A constante 0,03937" corresponde à quantidade de milésimos de polegada contida em 1 milímetro.

$$1\text{mm} = 0,03937''$$

Exemplo: Transformar 3,175mm em polegada decimal.

$$3,175 \times 0,03937'' = 0,125''$$

Observação: A diferença do resultado entre o 1º e 2º processo, conforme mostram os exemplos acima, passa a ser desprezível, considerando-se ambos os processos corretos.

Exercício de Transformação de Medidas

1) Transforme em Milímetros:

a) $5/32'' =$

b) $5/16'' =$

c) $1/128'' =$

d) $1 \ 1/5'' =$

2) Transforme em Polegada Ordinária:

a) $1,5875\text{mm} =$

b) $19,05\text{mm} =$

c) $25,00\text{mm} =$

3) Transforme em Polegada Decimal:

a) $5/64'' =$

b) $3/16'' =$

c) $1/2'' =$

d) $1 \ 7/8'' =$

4) Transforme em Polegada Ordinária:

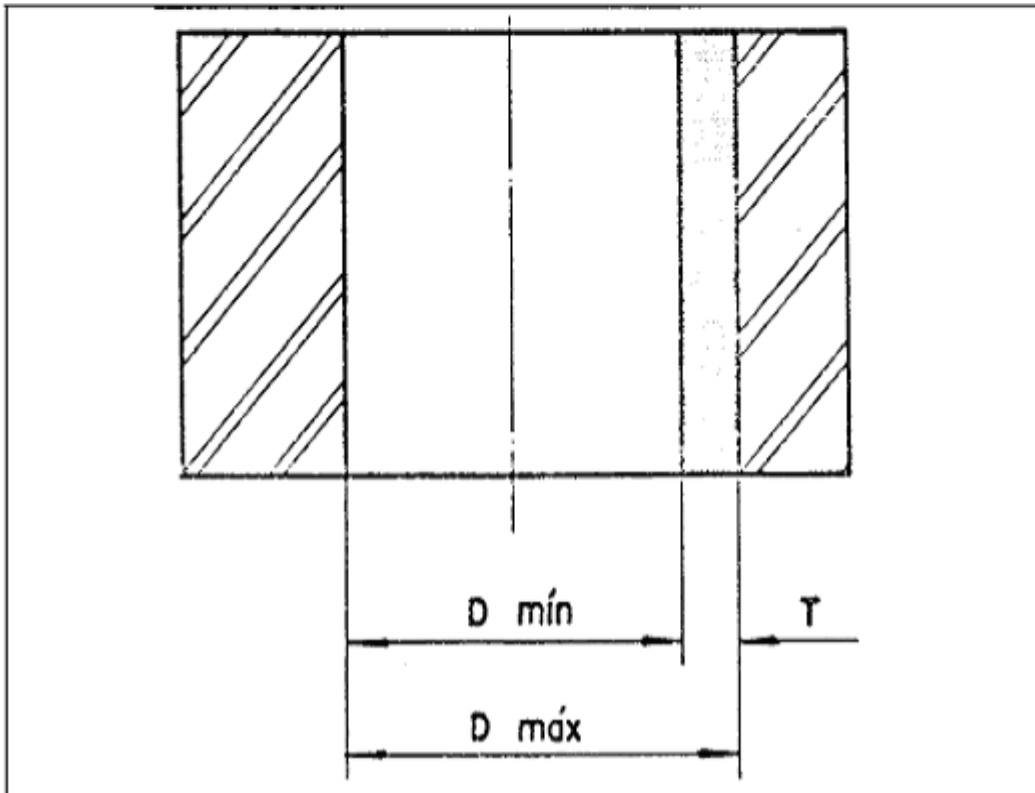
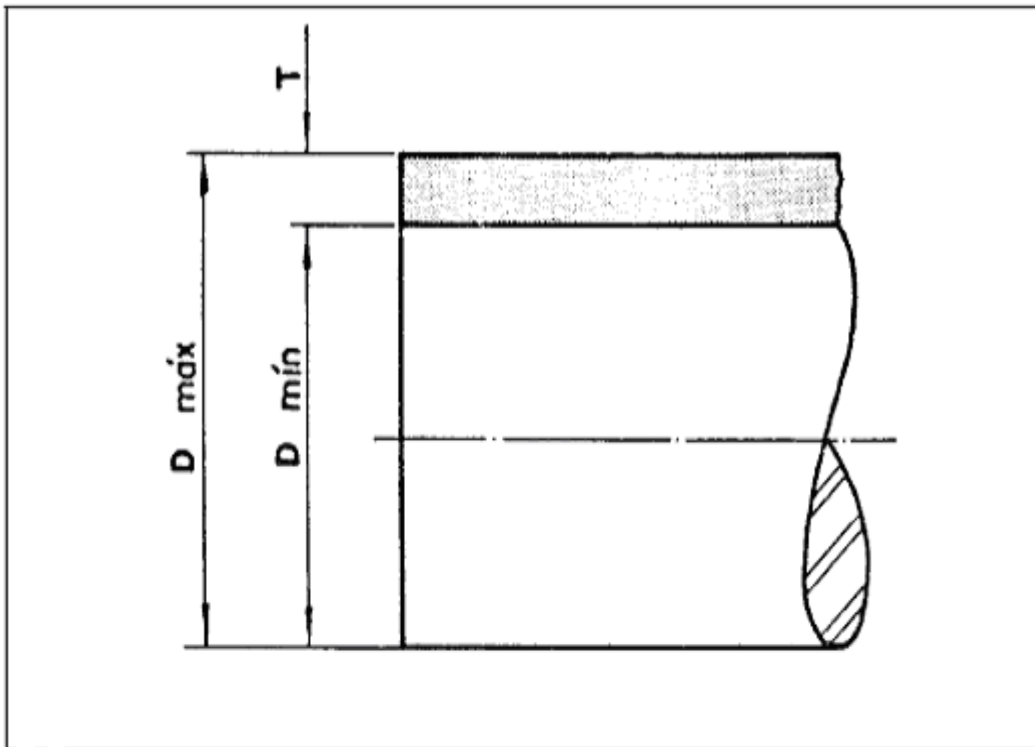
a) $0,125'' =$

b) $0,4375'' =$

c) $1,375'' =$

Tolerância (Sistema ISO)

É o valor da variação permitida na dimensão de uma peça. É, praticamente, a diferença tolerada entre as dimensões-limites, isto é, máxima e mínima, de uma dimensão nominal.



Emprego

É aplicada na usinagem de peças em série e avulsas, possibilitando a intercambiabilidade das peças, isto é, a condição entre duas ou mais peças de poderem ser trocadas entre si, sem prejuízo do funcionamento do conjunto.

Medida adotada

A variação de medidas é determinada em função das medidas nominais de eixos e furos do tipo de ajuste desejado. O ajuste é a condição ideal para a fixação ou o funcionamento entre peças usinadas dentro de um limite. A unidade de medida para a tolerância é o micrômetro ($\mu\text{m} = 0,001\text{mm}$). O sistema mais adotado internacionalmente é o ISO (International System Organization). O sistema consiste numa série de princípios, regras e tabelas que permitem a escolha racional de tolerâncias na produção de peças.

Campo de tolerância

É o conjunto de valores compreendidos entre os afastamentos superior e inferior.

Corresponde, também, ao intervalo que vai da dimensão máxima à dimensão mínima.

O sistema de tolerância ISO prevê 21 campos. Os campos são representados por letras do alfabeto latino, sendo:

Maiúsculas para furos

A B C D E F G H J K M N P R S T U V X Y Z

Minúsculas para eixos

a b c d e f g h j k m n p r s t u v x y z

As letras indicam as posições dos campos de tolerância em relação à "linha zero". Obtêm-se os ajustes móveis ou forçados, trocando-se as letras dos furos e dos eixos.

O campo de tolerância nos furos vai tomando posições de acordo com a letra. Isto se dá desde o A, que permite o maior diâmetro, até o Z, que permite o menor. Para a posição H, o menor diâmetro possível coincide com a cota nominais.

Ajustes móveis

para furos - **A, B, C, D, E, F e G**

para eixos - **a, b, c, d, e, f e g**

Os campos de tolerância H e h coincidem com a linha zero.

Ajustes forçados

para furos - **J, K, M, N, P, R, S, T, U, V, X, Y e Z**

para eixos - **j, k, m, n, p, r, s, t, u, v, x, y e z**

Grupos de dimensões

O sistema de tolerância ISO foi criado para a produção de peças intercambiáveis, com dimensões entre 1 a 500mm. Esses valores foram reunidos em 13 grupos de dimensões, para simplificar o sistema e tornar mais prática a sua utilização.

Grupos e dimensões em milímetros												
1	3	6	10	18	30	50	80	120	180	250	315	400
a	a	a	a	a	a	a	a	a	a	a	a	a
3	6	10	18	30	50	80	120	180	250	315	400	500

Qualidade de trabalho

É o grau de tolerância e acabamento das peças.

A qualidade de trabalho varia com a função que as peças desempenham nos conjuntos ou máquinas e o tipo de trabalho que a máquina realiza.

O sistema ISO estabelece, por essa razão, 16 qualidades de trabalho, capazes de ser adaptadas a quaisquer tipo de produção mecânica.

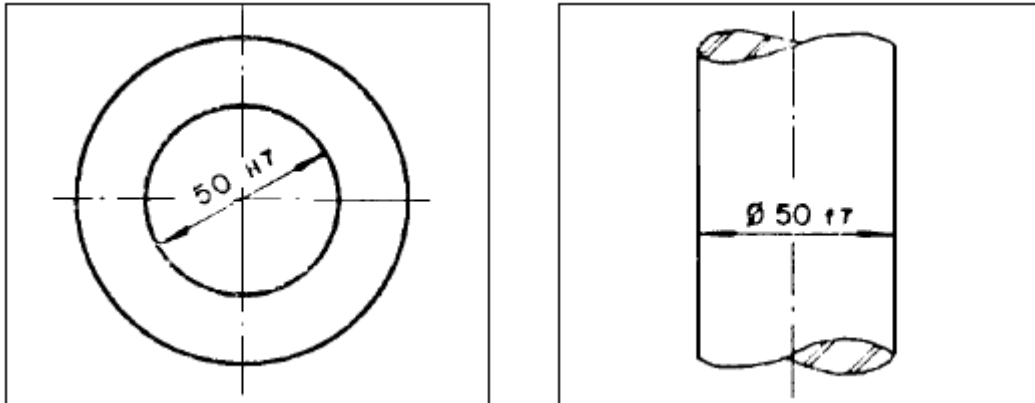
Essas qualidades são designadas por **IT-1 a IT-16 (I de ISO; T de tolerância)**.

Aplicação das diversas qualidades

Qualidade	Tipo de Mecânica	Indicações
1 a 5	Extraprecisa	Calibradores, particularmente.
6	Muito precisa	Eixos de máquinas-ferramentas, como fresadoras, retificadoras e outras.
7	De precisão	Furos que se ajustam com eixos de qualidade 6.
8	Média precisão	Eixos que se ajustam em qualidade 7.
9	Comum	Construção de certos órgãos de máquinas industriais, que se podem montar com folgas consideráveis.
10 a 11	Ordinária	Construção de estruturas metálicas britadores e outros.
12 a 16	Grosseira	Construção de peças isoladas, fundição e forjamento.

Exemplos de cotas em peças

Maneira correta de se cotarem as peças de acordo com o tipo de ajuste desejado. 1º exemplo (figuras abaixo)

**Dimensões das peças:**

1) Figuras da página anterior

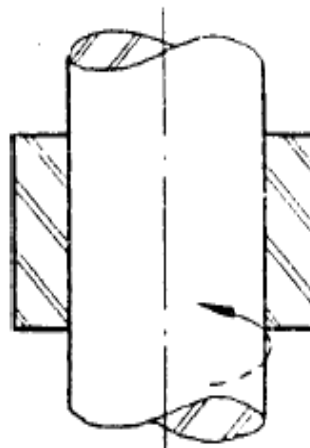
De acordo com a tabela, a dimensão da peça será de:

+ 25	o diâmetro real deve estar entre
50	
0	50,025mm e 50,000mm.

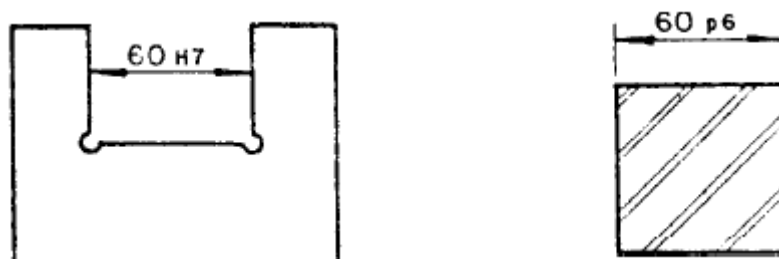
Para o eixo:

- 25	Pode estar entre 49,975mm e 49,950mm.
50	
- 50	

Disso resulta um ajuste rotativo.



2º exemplo (figuras abaixo)



2) Figuras acima

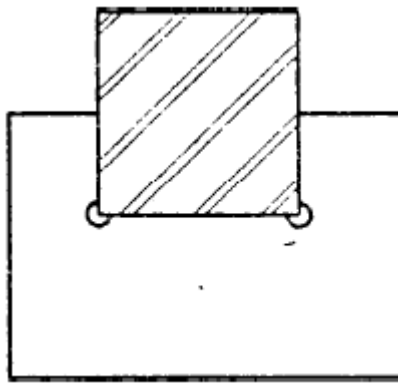
A dimensão da peça fêmea será:

$$\begin{array}{r} + 30 \\ 60 \\ - 0 \end{array}$$

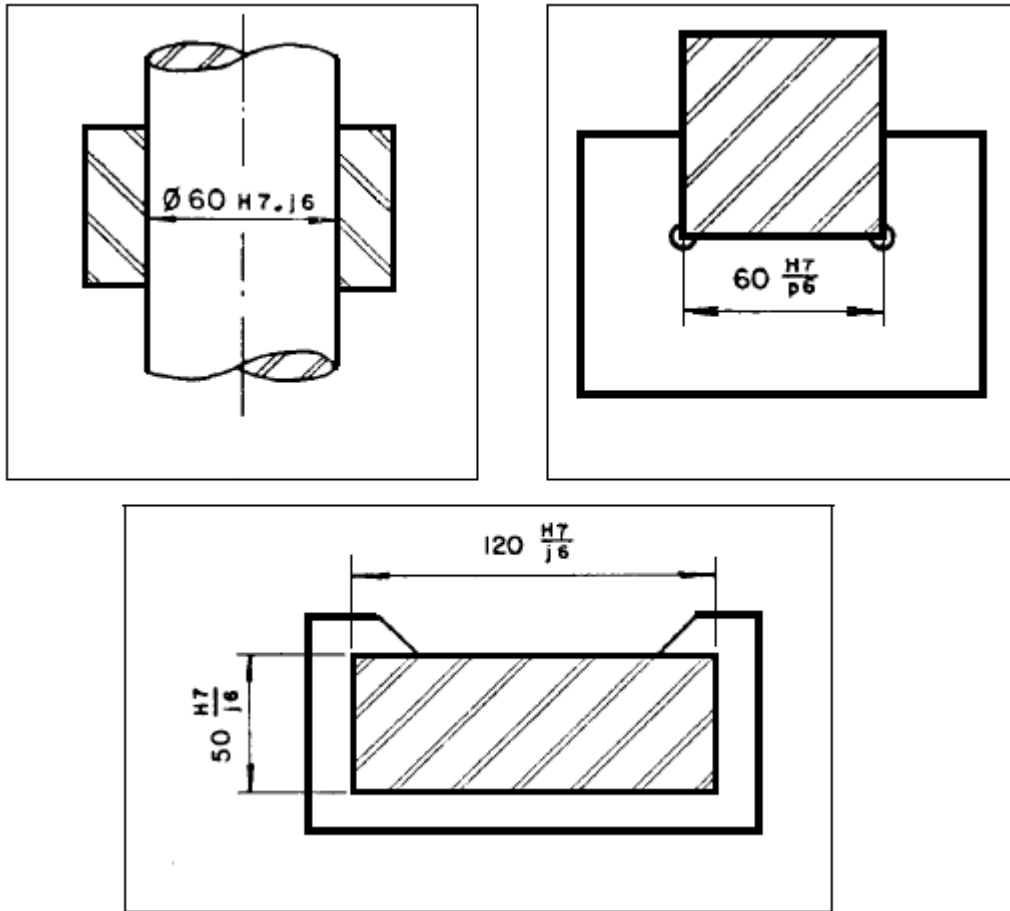
Para a peça macho será de:

$$\begin{array}{r} + 51 \\ 60 \\ + 32 \end{array}$$

O resultado é um ajuste forçado duro (figura abaixo).



Nos desenhos de conjuntos, as peças aparecem montadas. A indicação da tolerância poderá ser dada como mostram as figuras a seguir.



Controle dos Aparelhos Verificadores

Generalidades

Os calibres com limites e os outros verificadores comuns são controlados, durante a utilização ou depois do uso, por meio de aparelhos de laboratório, observando-se as seguintes recomendações:

- precisão dos aparelhos da ordem de 1μ , com amplitude mínima de 1.000μ - aferição dos aparelhos com um verificador-padrão, na dimensão exata, ou com uma peça-tipo de igual forma geométrica, a fim de que as deformações elásticas locais sejam idênticas na peça e no padrão e não interfiram na medição;
- equilíbrio de temperatura, tão perfeita quanto possível e realizada a 20°C ;
- igualdade de pressão de contato durante a aferição e as dimensões, para manter constantes as deformações elásticas globais;
- alinhamento correto entre os “contatos” do aparelho do elemento a controlar;
- verificação das medições pelo cálculo da média de diversas leituras, isto depois da aferição final que garante que a regulagem inicial foi conservada.

Controle dos Calibres com Limites

As tolerâncias de aferição de calibres com limites com dimensões fixas são estabelecidas com um rigor razoável, que garante boa utilização de duração. A tolerância do lado “não passa” acha-se situada a distância iguais de cada lado limite teórico. A tolerância do lado passa pelo contrário, fica sempre dentro do limite da peça a verificar. Assim o desgaste, progressivo do calibre aproxima ligeiramente antes que o mesmo se torne possível. como o calibre “passa” não deve “forçar” a diferença real das dimensões, nesta ajustagem, representa a diferença que corresponde ao limite de desgaste.

Exemplo: Para um “maxi-pela” = +25, temos o calibre

$$\left. \begin{array}{l} +27 \\ +23 \end{array} \right\}$$

e, para um “mini-peça” = 0, temos um calibre

$$\left. \begin{array}{l} +5,5 \\ +1,5 \end{array} \right\}$$

com limite de desgaste = -3.

Controle de um tampão cilíndrico

É necessário medir o diâmetro em diversos pontos do comprimento e controlar a ovalização num suporte em V. O tampão acha-se colocado numa mesa articulada, ou entre pontas e é medido entre “contatos” planos ou esféricos. Deve-se procurar o ponto de “rebroussement” (ou de retrocesso) antes de se ler a dimensão, esse ponto corresponde à posição correta de alinhamento conseguida durante um pequeno balanceamento entre os apalpadores do aparelho medidor. É neste ponto que deve ser feita a leitura.

Controle de um calibre plano

O calibre pode ser montado entre pontas ou colocado deitado numa mesa. Deve-se efetuar as mesmas operações indicadas para um tampão: medição do lado “não passa”, que deve permanecer sem desgaste; em seguida procede-se as medições múltiplas ao longo do lado “passa”, a fim de assegurar-nos da justeza da medição.

Controle de um calibre de boca

A medição deve ser realizada com o calibre deitado na mesa giratória e leva as mesmas operações acima descritas, no caso de empregar-se um aparelho de medição de dimensão variável e com precisão de 1. Cada lado pode também ser controlado com discos de referência com as dimensões da tolerância dos calibres. O calibre deve passar sob a ação de seu próprio peso, quando é leve, e sob uma carga reduzida e prevista, quando pesado. Para os diâmetros pequenos e médios, o disco deve poder ser erguido pelo calibre que o aperta.

O empilhamento de blocos-padrões pode substituir os discos, mas isso reduz a sensibilidade devido as grandes superfícies de contato. Esse inconveniente é eliminado pelo uso de um eixopadrão complementar que deve deslizar sem folga entre os blocos e o calibre (a série P.M. compreende 21 eixos-padrões de $\varnothing 2.5^{+10}$ até $\varnothing 2.5^{-10}$, com progressão de 1μ). A sensibilidade manual com eixo padrão leve é de 1μ .

Controle dos Aparelhos Indicadores

Exemplo: comparador com engrenagens. A tolerância inicial admitida para um comparador de precisão é de $+0,01\text{mm}$, com um complemento proporcional ao deslocamento de $\pm 1,5\mu$ por milímetro.

Em virtude das numerosas peças móveis e complexas que os constituem, os comparadores devem ser aferidos quando entram em serviço e em seguida, devem ser controlados periodicamente. O controle é feito no curso total, realizando-o por meio de cinco apontamentos sucessivos por rotação do ponteiro, a fim de proceder-se ao levantamento das diferenças e pode ser feito:

1º. Por meio de blocos-padrões ensaiados sucessivamente numa progressão de $0,2\text{mm}$, no caso de um comparador comum.

2º. Por meio de um aparelho com parafuso micrométrico com precisão de 1. O mesmo aparelho pode ser utilizado para empurrar uma cunha com inclinação de 10% a fim de melhorar a sensibilidade. Nesse caso, o aumento de curso necessita de um complemento de blocos-padrões, que se soma ao curso do parafuso micrométrico.

Controle de trampões - tampão Cônico

Faz-se a medição direta entre “contatos-cutéis” em duas seções D e d, distantes de uma altura H, ou a medição direta entre contatos planos, com interposição de eixos-padrões ou de blocos “micyl”. A conicidade medida = $(D - d) \div H$. Pode também ser utilizado o sistema seno. Temos, então:

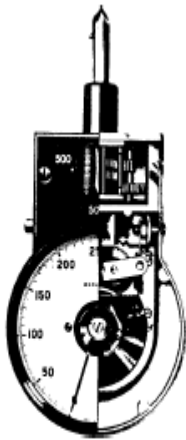
$$\text{sen } \alpha = A \cdot B.$$

Controle dos Calibres para Perfis

Os calibres para ângulos podem ser controlados com um medidor. O medidor de oficina é suficiente quando a precisão não excede de 5 ou de $1'$. A silhueta do calibre, colocada na mesa de vidro, é observada com o microscópio gonométrico. A SR do calibre é orientada, por rotação da mesa, paralelamente ao sentido de deslocamento do cario. Ex.: SR = $x x'$. Trazer o traço horizontal do retículo em coincidência com $x x'$ e fazer o levantamento da posição transversal, que será a ordenada zero. Medir as dimensões 2 e 3. Medir os ângulos “a” por rotação do traço horizontal do retículo, ou por coincidência com a rede do retículo, quando “e” = 60° ou 90° , como no exemplo. Enquadrar “a” com o retículo para obter-se no ângulo a posição longitudinal do rabo de andorinha que serve de abscissa zero. Medir a partir desta base os comprimentos 4, 5, 6, 7 e 8.

Tacômetro

Instrumento usado para medir velocidades, especialmente as de rotação de um motor ou de um eixo. (paquímetro) conta voltas.



Seção de um Tacômetro de força centrífuga



Aplicação de um Tacômetro para a determinação de uma velocidade Periférica



Tacômetro Digital de Contato



Tacômetro Digital sem Contato



Tacômetro Digital com e sem Contato



Tacômetro de Painel

Metrologia - Avaliação

1) Relacione a coluna da esquerda com a coluna da direita.

<input type="checkbox"/> °C	1 - Área
<input type="checkbox"/> Psi	2 - Volume
<input type="checkbox"/> Kgf/cm ²	3 - Massa
<input type="checkbox"/> rpm	4 - Pressão
<input type="checkbox"/> m ²	5 - Força
<input type="checkbox"/> °F	6 - Rotação
<input type="checkbox"/> m	7 - Temperatura
<input type="checkbox"/> m ³	8 - Linear
<input type="checkbox"/> Kg	
<input type="checkbox"/> N	

- a) 7, 7, 4, 6, 1, 4, 8, 2, 3, 5
 b) 7, 7, 4, 6, 1, 4, 8, 2, 3, 1
 c) 7, 4, 4, 6, 1, 7, 8, 2, 3, 5
 d) 7, 4, 4, 6, 1, 7, 8, 2, 3, 1

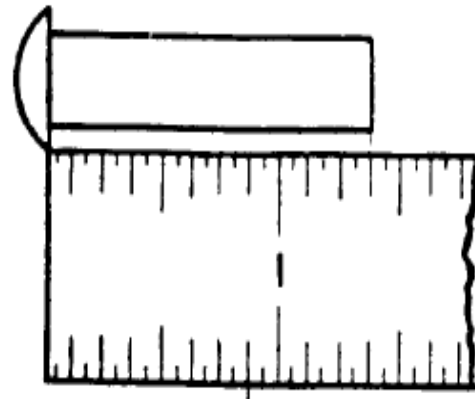
2) Dos equipamentos relacionamentos abaixo, qual apresenta a maior aproximação.

- a) Paquímetro Sistema Inglês Ordinário (1/128").
 b) Paquímetro Sistema Inglês Decimal (0,001").
 c) Paquímetro Sistema Métrico Decimal (0,02mm).
 d) Micrômetro Sistema Métrico Decimal (0,01mm).

Faça as leituras das questões (3 a 10), marque com um X o resultado correspondente.

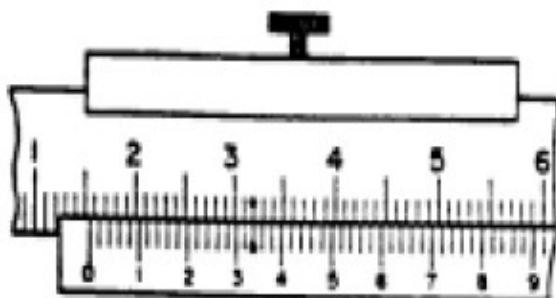
3) Régua graduada - Sistema Inglês Ordinário.

- a) 1 3/16"
 b) 6/16"
 c) 1 3/8"
 d) 1 7/16"



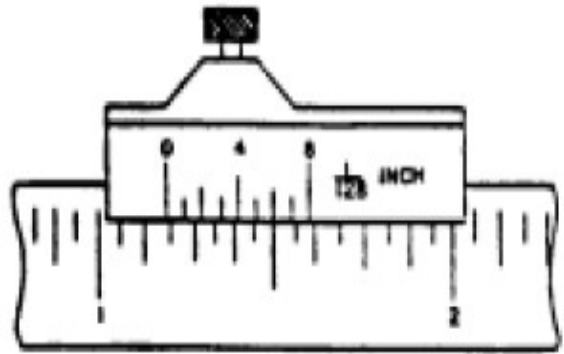
4) Paquímetro - Sistema Métrico Decimal.

- a) 15,32mm
 b) 15,34mm
 c) 16,10mm
 d) 15,10mm



5) Paquímetro - Sistema Inglês Ordinário.

- a) () $1 \frac{9}{64}$ "
- b) () $1 \frac{1}{2}$ "
- c) () $1 \frac{17}{128}$ "
- d) () $1 \frac{11}{64}$ "



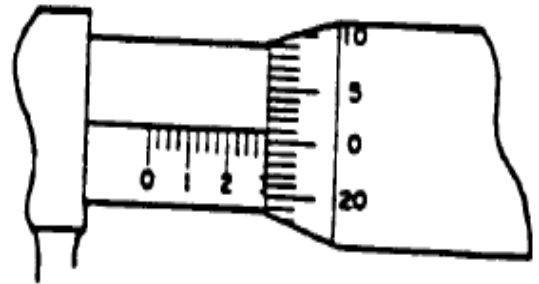
6) Paquímetro - Sistema Inglês Decimal.

- a) () 3,038"
- b) () 3,675"
- c) () 3,613"
- d) () 3,013"



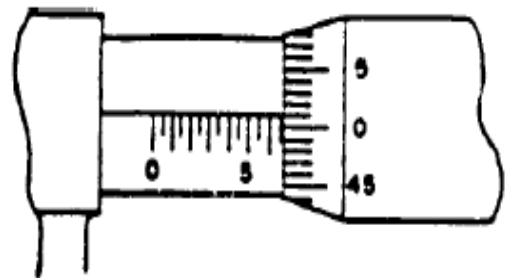
7) Micrômetro - Sistema Inglês Decimal.

- a) () 0,276"
- b) () 2,301"
- c) () 0,301"
- d) () 0,299"



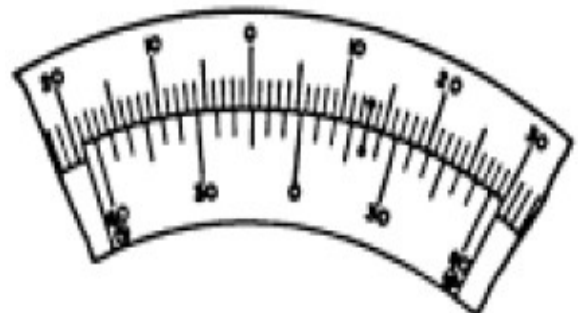
8) Micrômetro - Sistema Métrico Decimal.

- a) () 0,53mm
- b) () 6,51mm
- c) () 8,01mm
- d) () 5,31mm



9) Goniômetro.

- a) () $13^{\circ} 20'$
- b) () $5^{\circ} 13'$
- c) () $5^{\circ} 20'$
- d) () $13^{\circ} 13'$



10) Relógio Comparador - Sistema Métrico Decimal.

Observe início e final das setas.

- a) () 1,02mm
- b) () 6,02mm
- c) () 4,02mm
- d) () 1,98mm



11) Aparelhos para medir pressão e velocidade e suas respectivas unidades são:

- a) () Tacômetro (kgf/mm^2) e Manômetro (rpm)
- b) () Manômetro (rpm) e Tacômetro (N/mm^2)
- c) () Manômetro (kgf/mm^2) e Tacômetro (rpm)
- d) () Tacômetro (rpm) e Goniômetro (kgf/mm^2)

12) De acordo com as tabelas no final desta apostila as dimensões das peças para 120 H7 – m6 deve estar entre:

- a) () Furo: 120,000 a 120,040
Eixo: 120,015 a 120,040
- b) () Furo: 120,000 a 120,035
Eixo: 120,013 a 120,035
- c) () Furo: 120,012 a 120,047
Eixo: 120,003 a 120,025
- d) () Furo: 120,000 a 120,350
Eixo: 120,130 a 120,350

AJUSTES RECOMENDADOS - SISTEMA FURO-BASE H7(*)
Tolerância em milésimos de milímetros (mm)

Dimensão nominal mm		Furo af. inf. Furo af. sup.	EIXOS								
			afastamento superior						afastamento inferior		
acima de	até	H7	f7	g6	h6	j6	k6	m6	n6	p6	r6
0	1	0	- 6	- 2	0	+ 4	+ 6	-	+ 10	+ 12	+ 16
1	3	+ 10	- 16	- 8	- 6	- 2	0	-	+ 4	+ 6	+ 10
3	6	0	- 10	- 4	0	+ 6	+ 9	+ 12	+ 16	+ 20	+ 23
		+ 12	- 22	- 12	- 8	- 2	+ 1	+ 4	+ 8	+ 12	+ 15
6	10	0	- 13	- 5	0	+ 7	+ 10	+ 15	+ 19	+ 24	+ 28
		+ 15	- 28	- 14	- 9	- 2	+ 1	+ 6	+ 10	+ 15	+ 19
10	14	0	- 16	- 6	0	+ 8	+ 12	+ 18	+ 23	+ 29	+ 34
14	18	+ 18	- 34	- 17	- 11	- 3	+ 1	+ 7	+ 12	+ 18	+ 23
18	24	0	- 20	- 7	0	+ 9	+ 15	+ 21	+ 28	+ 35	+ 41
24	30	+ 21	- 41	- 20	- 13	- 4	+ 2	+ 8	+ 15	+ 22	+ 28
30	40	0	- 25	- 9	0	+ 11	+ 18	+ 25	+ 33	+ 42	+ 50
40	50	+ 25	- 50	- 25	- 16	- 5	+ 2	+ 9	+ 17	+ 26	+ 34
50	65	0	- 30	- 10	0	+ 12	+ 21	+ 30	+ 39	+ 51	+ 60
											+ 41
65	80	+ 30	- 60	- 29	- 19	- 7	+ 2	+ 1	+ 20	+ 32	+ 62
											+ 43
80	100	0	- 36	- 12	0	+ 13	+ 25	+ 35	+ 45	+ 59	+ 73
											+ 51
100	120	+ 35	- 71	- 34	- 22	- 9	+ 3	+ 13	+ 23	+ 37	+ 76
											+ 54
120	140	0	- 43	- 14	0	+ 14	+ 28	+ 40	+ 52	+ 68	+ 88
											+ 63
140	160										+ 90
											+ 65
160	180	+ 40	- 83	- 39	- 25	- 11	+ 3	+ 15	+ 27	+ 43	+ 93
											+ 68
180	200	0	- 50	- 15	0	+ 16	+ 33	+ 46	+ 60	+ 79	+ 106
											+ 77
200	225										+ 109
											+ 80
225	250	+ 46	- 96	- 44	- 29	- 13	+ 4	+ 17	+ 31	+ 50	+ 113
											+ 84
250	280	0	- 56	- 17	0	+ 16	+ 36	+ 52	+ 66	+ 88	+ 126
											+ 94
280	315	+ 52	- 108	- 49	- 32	- 16	+ 4	+ 20	+ 34	+ 56	+ 130
											+ 98
315	355	0	- 62	- 18	0	+ 18	+ 40	+ 57	+ 73	+ 98	+ 144
											+ 108
355	400	+ 57	- 119	- 54	- 36	- 18	+ 4	+ 21	+ 37	+ 62	+ 150
											+ 114
400	450	0	- 68	- 20	0	+ 20	+ 45	+ 63	+ 80	+ 108	+ 166
											+ 126
450	500	+ 63	- 131	- 60	- 40	- 20	+ 5	+ 23	+ 40	+ 68	+ 172
											+ 132

(*) Reprodução parcial de Tabela ABNT/ISO NBR 6158

AJUSTES RECOMENDADOS - SISTEMA EIXO-BASE h6(*)
Tolerância em milésimos de milímetros (mm)

Dimensão nominal mm		Eixo ^{af. sup.} af. inf.	FUROS									
			afastamento inferior					afastamento superior				
acima de	até	h 6	F 6	G 7	H 7	J 7	K 7	M 7	N 7	P 7	R 7	
0	1	0	+ 6	+ 2	0	- 6	- 10			- 16	- 20	
1	3	- 6	- 12	+ 12	+ 10	+ 4	0	-	-	- 6	- 10	
3	6	0	+ 10	+ 4	0	- 6	- 9	- 12	- 16	- 20	- 23	
		- 8	+ 18	+ 16	+ 12	+ 6	+ 3	0	- 4	- 8	- 11	
6	10	0	+ 13	+ 5	0	- 7	- 10	- 15	- 19	- 24	- 28	
		- 9	+ 22	+ 20	+ 15	+ 8	+ 5	0	- 4	- 9	- 13	
10	14	0	+ 16	+ 6	0	- 8	- 12	- 18	- 23	- 29	- 34	
14	18	- 11	+ 27	+ 24	+ 18	+ 10	+ 6	0	- 5	- 11	- 16	
18	24	0	+ 20	+ 7	0	- 9	- 15	- 21	- 28	- 35	- 41	
24	30	- 13	+ 33	+ 28	+ 21	+ 12	+ 6	0	- 7	- 14	- 20	
30	40	0	+ 25	+ 9	0	- 11	- 18	- 25	- 33	- 42	- 50	
40	50	- 16	+ 41	+ 34	+ 25	+ 14	+ 7	0	- 8	- 17	- 25	
50	65	0	+ 30	+ 10	0	- 12	- 21	- 30	- 39	- 51	- 60	
											- 30	
65	80	- 19	+ 49	+ 40	+ 30	+ 18	+ 9	0	- 9	- 21	- 62	
											- 32	
80	100	0	+ 36	+ 12	0	- 13	- 25	- 35	- 45	- 59	- 73	
											- 38	
100	120	- 22	+ 58	+ 47	+ 35	+ 22	+ 10	0	- 10	- 24	- 76	
											- 41	
120	140	0	+ 43	+ 14	0	- 14	- 28	- 40	- 52	- 68	- 88	
											- 48	
140	160										- 90	
											- 50	
160	180	- 25	+ 68	+ 54	+ 40	+ 26	+ 12	0	- 12	- 28	- 93	
											- 53	
180	200	0	+ 50	+ 15	0	- 16	- 33	- 46	- 60	- 79	106	
											- 60	
200	225										- 109	
											- 63	
225	250	- 29	+ 79	+ 61	+ 46	+ 30	+ 13	0	- 14	- 33	- 113	
											- 67	
250	280	0	+ 56	+ 17	0	- 16	- 36	- 52	- 66	- 88	- 126	
											- 74	
280	315	- 32	+ 88	+ 69	+ 52	+ 36	+ 16	0	- 14	- 36	- 130	
											- 78	
315	355	0	+ 62	+ 18	0	- 18	- 40	- 57	- 73	- 98	- 144	
											- 87	
355	400	- 36	+ 98	+ 75	+ 57	+ 39	+ 17	0	- 16	- 41	- 150	
											- 93	
400	450	0	+ 68	+ 20	0	- 20	- 45	- 63	- 80	- 108	- 166	
											- 103	
450	500	- 40	+ 108	+ 83	+ 63	+ 43	+ 18	0	- 17	- 45	- 172	
											- 109	

(*) Reprodução parcial de Tabela ABNT/ISO NBR 6158

Bibliografia

CEPEP. **Metrologia**. Fortaleza, [S.d].
FRM; FIESP. **Metrologia**. Rio de Janeiro: Globo, 1995.
SENAI-ES; CST. **Metrologia**. Vitória.

Hino Nacional

Ouviram do Ipiranga as margens plácidas
De um povo heróico o brado retumbante,
E o sol da liberdade, em raios fúlgidos,
Brilhou no céu da pátria nesse instante.

Se o penhor dessa igualdade
Conseguimos conquistar com braço forte,
Em teu seio, ó liberdade,
Desafia o nosso peito a própria morte!

Ó Pátria amada,
Idolatrada,
Salve! Salve!

Brasil, um sonho intenso, um raio vívido
De amor e de esperança à terra desce,
Se em teu formoso céu, risonho e límpido,
A imagem do Cruzeiro resplandece.

Gigante pela própria natureza,
És belo, és forte, impávido colosso,
E o teu futuro espelha essa grandeza.

Terra adorada,
Entre outras mil,
És tu, Brasil,
Ó Pátria amada!
Dos filhos deste solo és mãe gentil,
Pátria amada, Brasil!

Deitado eternamente em berço esplêndido,
Ao som do mar e à luz do céu profundo,
Fulguras, ó Brasil, florão da América,
Iluminado ao sol do Novo Mundo!

Do que a terra, mais garrida,
Teus risonhos, lindos campos têm mais flores;
"Nossos bosques têm mais vida",
"Nossa vida" no teu seio "mais amores."

Ó Pátria amada,
Idolatrada,
Salve! Salve!

Brasil, de amor eterno seja símbolo
O lábaro que ostentas estrelado,
E diga o verde-louro dessa flâmula
- "Paz no futuro e glória no passado."

Mas, se ergues da justiça a clava forte,
Verás que um filho teu não foge à luta,
Nem teme, quem te adora, a própria morte.

Terra adorada,
Entre outras mil,
És tu, Brasil,
Ó Pátria amada!
Dos filhos deste solo és mãe gentil,
Pátria amada, Brasil!

Hino do Estado do Ceará

Poesia de Thomaz Lopes
Música de Alberto Nepomuceno
Terra do sol, do amor, terra da luz!
Soa o clarim que tua glória conta!
Terra, o teu nome a fama aos céus remonta
Em clarão que seduz!
Nome que brilha esplêndido luzeiro
Nos fulvos braços de ouro do cruzeiro!

Mudem-se em flor as pedras dos caminhos!
Chuvas de prata rolem das estrelas...
E despertando, deslumbrada, ao vê-las
Ressoa a voz dos ninhos...
Há de florar nas rosas e nos cravos
Rubros o sangue ardente dos escravos.
Seja teu verbo a voz do coração,
Verbo de paz e amor do Sul ao Norte!
Ruja teu peito em luta contra a morte,
Acordando a amplidão.
Peito que deu alívio a quem sofria
E foi o sol iluminando o dia!

Tua jangada afoita enfune o pano!
Vento feliz conduza a vela ousada!
Que importa que no seu barco seja um nada
Na vastidão do oceano,
Se à proa vão heróis e marinheiros
E vão no peito corações guerreiros?

Se, nós te amamos, em aventuras e mágoas!
Porque esse chão que embebe a água dos rios
Há de florar em meses, nos estios
E bosques, pelas águas!
Selvas e rios, serras e florestas
Brotem no solo em rumorosas festas!
Abra-se ao vento o teu pendão natal
Sobre as revoltas águas dos teus mares!
E desfraldado diga aos céus e aos mares
A vitória imortal!
Que foi de sangue, em guerras leais e francas,
E foi na paz da cor das hóstias brancas!



GOVERNO DO
ESTADO DO CEARÁ
Secretaria da Educação